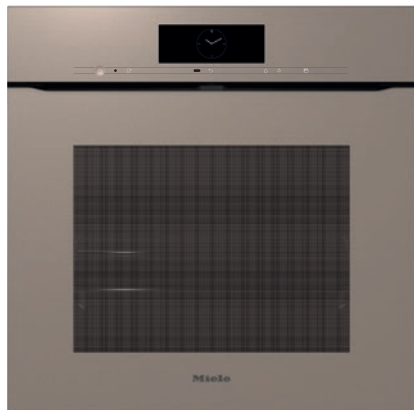


H 7860-60 BPX

Four sans poignée

Design très harmonieux avec thermosonde et BrilliantLight.



- Grand écran tactile, capteur de proximité – M Touch +MotionReact
- Où que vous soyez, surveillez la cuisson – caméra dans enceinte
- Nettoyage facilité – équipement pyrolyse et PyroFit
- Des pâtes moelleuses et des croûtes dorées – fonction HydraCook
- Aucune surcuisson des aliments – TasteControl

Numéro EAN: 4002516835745 / Numéro de matériel: 12599050 /

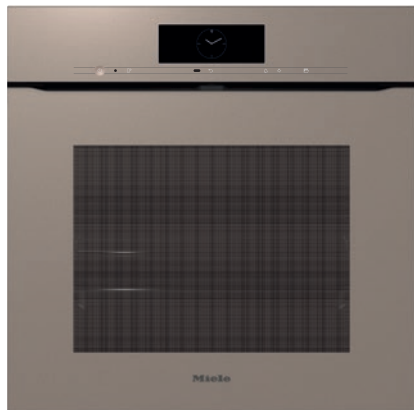
Ancien Numéro de matériel: 22786095CH

Construction et design	
ArtLine	•
Sans poignée	•
Construction et design	
Four encastrable	•
Avantages	
TasteControl	•
Montée en température accélérée	•
Préchauffage	•
Sonde thermique	sans fil
Maintien au chaud	•
Fonction Crisp	•
Modes de cuisson	
Chaleur tournante +	•
Chaleur sole-voûte	•
Fonction HydraCook	•
Fonction HydraCook avec rôtissage automatique	•
Fonction HydraCook avec Chaleur tournante +	•
Fonction HydraCook avec cuisson intensive	•
Fonction HydraCook avec chaleur sole-voûte	•
Cuisson intensive	•
Rôtissage automatique	•
Turbogrill	•
Gril	•
Petit gril	•
Chaleur du haut	•
Chaleur sole	•
Cuisson à basse température	•
Chaleur tournante Eco	•
Décongélation	•
Programmes automatiques	•
Programmes automatiques selon le pays	•
Applications spéciales	•
Design	
Couleur	Pearlbeige
Confort d'utilisation	
Mise en réseau avec Miele@home	•
Écran	M Touch
MotionReact : éclairage à l'approche	•
MotionReact : affichage à l'approche	•
MotionReact : signal sonore de confirmation à l'approche	•
MotionReact : détection des façades de meuble	•
Caméra dans l'enceinte de cuisson	•
SoftOpen	•
Touch2Open	•
MultiLingua	•
MyMiele	•
Fonction d'aide	•

H 7860-60 BPX

Four sans poignée

Design très harmonieux avec thermosonde et BrilliantLight.



Numéro EAN: 4002516835745 / Numéro de matériel: 12599050 /

Ancien Numéro de matériel: 22786095CH

Diffusion de vapeur programmable	•
Signaux sonores polyphoniques	•
Affichage de l'heure	•
Affichage de la date	•
Fonction Minuterie	•
Programmation du début du temps de cuisson	•
Programmation du temps de cuisson	•
Affichage de la température réelle	•
Température préconisée	•
Programmes personnalisés	•
Réglages individuels	•

#### Efficacité et durabilité

Classe d'efficacité énergétique (A+++ – D)	A+
Consommation en mode arrêt en W	0,3
Utilisation automatique de la chaleur résiduelle	•
Consommation en mode veille en W	0,8
Temps avant le passage automatique en mode veille en min	20
Temps avant le passage automatique en mode arrêt en min	20
Consommation en mode veille avec maintien de la connexion au réseau en W	2,0
Durée avant passage automatique en mode veille avec maintien de la connexion au réseau en min	20

#### Confort d'entretien

Pyrolyse	•
Catalyseur	•
Résistance de gril rabattable	•
Porte CleanGlass	•

#### Alimentation eau/diffu. vapeur

Puissance du générateur de vapeur en kW	1,10
Volume du réservoir d'eau fraîche en l	0,3
Tuyau d'aspiration pour recueillir l'eau	•

#### Sécurité

Système de refroidissement avec façade froide	•
Arrêt de sécurité	•
Verrouillage de la mise en marche	•
Verrouillage de porte en mode Pyrolyse	•
Verrouillage des touches	•

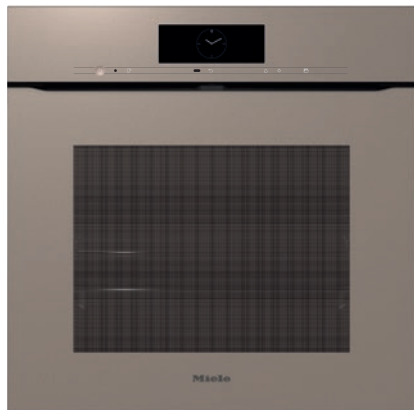
#### Caractéristiques techniques

Volume de l'enceinte de cuisson en l	76
Nombre de niveaux d'introduction	5
Nombre de niveaux d'enfournement enceinte de cuisson 1	5
Nombre de niveaux d'enfournement enceinte de cuisson 2	5
Marquage des niveaux d'introduction	•
Éclairage de l'enceinte de cuisson	BrilliantLight
Températures en °C	30–300
Températures min. en °C	30
Températures max. en °C	300
Largeur de niche min. en mm	560
Largeur de la niche max. en mm	568

H 7860-60 BPX

Four sans poignée

Design très harmonieux avec thermosonde et BrilliantLight.



Numéro EAN: 4002516835745 / Numéro de matériel: 12599050 /

Ancien Numéro de matériel: 22786095CH

Hauteur de la niche min. en mm	590
Hauteur de la niche max. en mm	595
Profondeur de la niche en mm	550
Largeur de l'appareil en mm	595
Hauteur de l'appareil en mm	596
Profondeur de l'appareil en mm	568
Poids en kg	47,0
Puissance de raccordement totale en kW	3,70
Tension en V	400
Fréquence en Hz	50
Protection par fusible en A	10
Nombre de phases	2
Remplacer l'ampoule	Service après-vente

#### Accessoires fournis

Tôle pâtisserie avec PerfectClean HBB 71	1
Tôle universelle avec PerfectClean HUBB 71	1
Grille de cuisson PyroFit	1
Rail coulissant FlexiClips PyroFit (paire)	1
Thermosonde sans fil	1
Grilles de support amovibles avec PyroFit (paire)	1
Pastilles de détartrage	2

#### Langues d'affichage

Langues d'affichage disponibles avec MultiLingua

bahasa malaysia, dansk, deutsch, english, español, français, hrvatski, italiano, magyar, nederlands, norsk, polski, portugês, русский, română, slovenčina, slovenščina, srpski, suomi, svenska, türkçe, українська, čeština, ελληνικά,   
 [?][?][?][?][?][?][?][?], [?][?], [?]  
 [?][?], [?][?][?], [?][?][?]

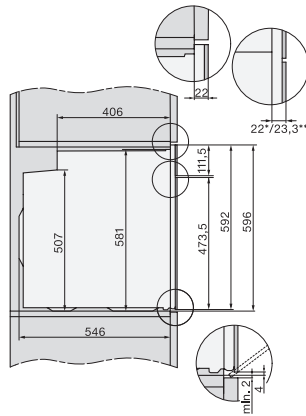
## H 7860-60 BPX

Four sans poignée

Design très harmonieux avec thermosonde et BrilliantLight.



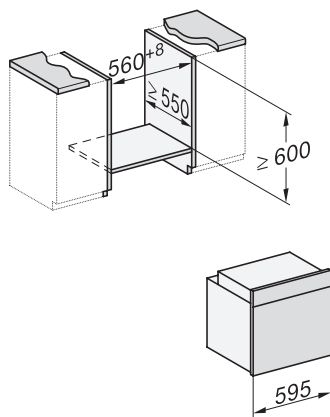
installation H7000 XL, installation drawing



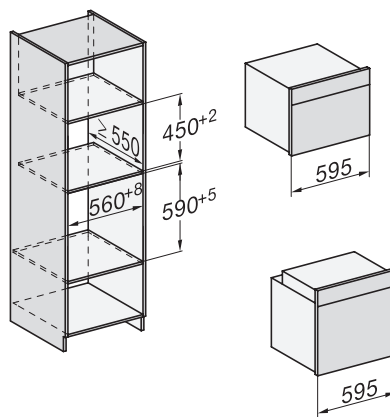
side view H7000 XL, installation drawings



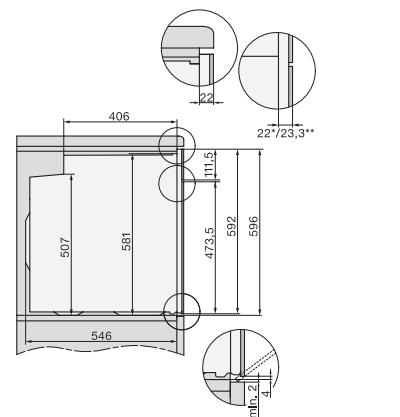
built-in H7000 XL, installation drawing



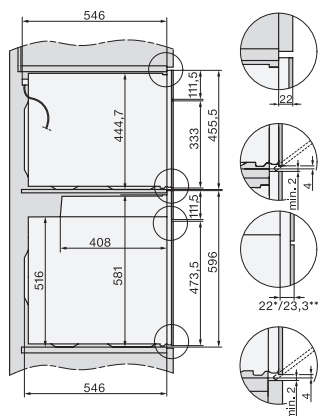
Installation H7000 XL underframe, installation drawings



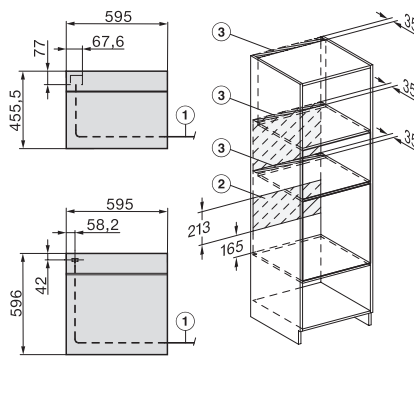
Installation H7000 BM XL, installation drawings



side view H7000 XL build-under, installation drawing



side view Kombi BM XL, installation drawings



Installation Kombi BM XL, installation drawings