

WTW 800-70 CH

Lave-/sèche-linge WT1 :

9/6 kg | 1'600 tr/min | M Touch | TwinDos | SteamCare



- Un entretien du linge parfait testé pour une durée de 20 ans#\*
- 2 en 1 : laver 9 kg et sécher 6 kg de linge dans un seul appareil
- M Touch – contrôle facile par effleurement ou balayage
- Dosage précis et automatique de la lessive avec TwinDos®\*\*
- SteamCare réduit le temps de repassage jusqu'à 50 % et rafraîchit vos habits

\* Pendant la phase de développement de la série de lave-/sèche-linge WT1, Miele a testé les modèles et les composants principaux en effectuant 5'000 cycles de lavage et 4'000 cycles de séchage (= cinq cycles de lavage et quatre cycles de séchage par semaine pour 50 semaines par an) dans différents programmes. En savoir plus : [miele.com/20years](http://miele.com/20years)

\*\* Brevet EP 2 784 205

Numéro EAN: 4002516400714 / Numéro de matériel: 11664890 /

Ancien Numéro de matériel: 11TW8704CH

Informations générales	
Référence du modèle	WTW 800-70 CH
Numéro de matériel du fabricant	11664890
Numéro EAN	4002516400714
Catégorie marketing	Diamant
Modèle	
Butée de porte	droite
Side-by-Side	•
Encastrable sous plan	•
Modèle	
Lave-linge à chargement frontal	•
Lave-linge fonct. sèche-linge	
Lavage et séchage en continu	•
Mesure électronique de l'humidité résiduelle	•
Sèche-linge à condensation avec refroidissement par eau	•
Thermo-essorage	•
Essorage	
Vitesse d'essorage maximale	1600
Arrêt cuve pleine	•
Fonction "sans essorage"	•
Design	
Couleur d'appareil	Blanc lotus
Couleur du bandeau	Blanc lotus
Design de porte	Chrome
Type de bandeau de commande	incliné
Type de commande	Commande tactile
Écran	MTouch
Performance de nettoyage	
Technologie de lavage innovante PowerWash	•
Dosage automatique de la lessive TwinDos	•
Dosage par portion CapDosing	•
Option Taches	•
Hygiène contrôlée pour lutter contre les virus	•
Protection du linge	
Tambour Hydrogliss	•
Charge en kg pour le lavage	9
Charge en kg pour le séchage	6
Technologie PerfectCare	•
Confort d'utilisation	
Mise en réseau avec Miele@home	•
Démarrage différé jusqu'à 24 h	•
Affichage du temps restant	•
Affichage de l'heure	•
Affichage du déroulement du programme	Oui
Texte d'information	•
Programmes favoris	•
Rinçage automatique des peluches	•
Éclairage du tambour	LED

WTW 800-70 CH

Lave-/sèche-linge WT1 :

9/6 kg | 1'600 tr/min | M Touch | TwinDos | SteamCare



Numéro EAN: 4002516400714 / Numéro de matériel: 11664890 /

Ancien Numéro de matériel: 11TW8704CH

MultiLingua	•
Bac à produits AutoClean	•
Indication de la charge et recommandation de dosage	•
AddLoad	•
<b>Efficacité et durabilité</b>	
Classe d'efficacité énergétique (A–G)	A
Classe d'efficacité énergétique lavage et séchage (A–G)	D
Consommation d'énergie pondérée par 100 cycles de marche pour le cycle de marche complet en kWh	307
Consommation d'énergie pondérée par 100 cycles de marche pour le cycle de lavage en kWh	49
Consommation d'eau pondérée par cycle de marche pour le cycle de lavage en l	48
Consommation d'eau pondérée par cycle de marche pour le cycle de marche complet en l	73
Classe d'efficacité d'essorage (A–G)	A
Classe d'émissions de bruit acoustique dans l'air (pendant l'essorage) (A–D)	A
Émissions de bruit acoustique dans l'air pendant l'essorage en dB(A) re1pW	69
Durée du programme à capacité nominale pour le cycle de lavage	199
Durée du programme à capacité nominale pour le cycle de marche complet	439
Consommation en mode arrêt en W	0,10
Consommation en mode veille avec maintien de la connexion au réseau en W	0,50
Lavage à basse température "froid" et "20 °C"	•
Capacité variable automatique	•
Débitmètre	•
Contrôle d'excès de mousse	•
Moteur ProfiEco	•
<b>Programmes de lavage</b>	
QuickPower	•
Automatic	•
Coton	•
Non repassable	•
Chemises	•
Soie (lavage à la main)	•
Laine (lavage à la main)	•
Programme Express	•
Textiles foncés	•
Jeans	•
Textiles Outdoor	•
Imperméabilisation	•
Textiles sport	•
Chaussures de sport	•
Oreillers	•
Duvets	•
Voilages	•

WTW 800-70 CH

Lave-/sèche-linge WT1 :

9/6 kg | 1'600 tr/min | M Touch | TwinDos | SteamCare

Numéro EAN: 4002516400714 / Numéro de matériel: 11664890 /

Ancien Numéro de matériel: 11TW8704CH

Coton hygiène	•
Entretien des appareils	•
Coton flèche	•
Nouveaux textiles	•
Amidonage	•
ECO 40–60	•
<b>Programmes de séchage</b>	
QuickPower	•
Automatic	•
Coton	•
Coton flèche	•
Non repassable	•
Délicat	•
Chemises	•
Soie	•
Laine	•
Programme Express	•
Textiles foncés	•
Jeans	•
Outdoor	•
Imperméabilisation	•
Textiles sport	•
Chaussures de sport	•
Oreiller normal	•
Coton hygiène	•
Nouveaux textiles	•
Air froid	•
Air chaud	•
Rafraîchir	•
Finish vapeur	•
<b>Options de lavage</b>	
Court	•
Trempage	•
Prélavage	•
Hydro plus	•
Rinçage supplémentaire	•
Défroissage à la vapeur	•
Signal sonore	•
AllergoWash	•
Célibataire	•
<b>Options de séchage</b>	
Rotation infroissable	•
<b>Sécurité</b>	
Système AquaSécurité	Waterproof-Metal
Code PIN	•
Interface optique	•
<b>Caractéristiques techniques</b>	
Dimensions en mm (largeur)	596

WTW 800-70 CH

Lave-/sèche-linge WT1 :

9/6 kg | 1'600 tr/min | M Touch | TwinDos | SteamCare



Numéro EAN: 4002516400714 / Numéro de matériel: 11664890 /

Ancien Numéro de matériel: 11TW8704CH

Dimensions en mm (hauteur)	850
Dimensions en mm (profondeur)	714
Profondeur de l'appareil avec la porte ouverte en mm	1132
Poids en kg	102
Tension en V	220-240
Protection par fusible en A	10
Fréquence en Hz	50
Puissance de raccordement totale en kW	2,10-2,40
Longueur du câble d'alimentation électrique en m	2
Longueur du câble d'alimentation électrique en m	2,0
Longueur du câble d'alimentation électrique en m	2

#### Accessoires fournis

3 Caps	•
UltraPhase 1 + 2	•
Bon d'achat pour 5 cartouches Miele UltraPhase	•

#### Langues d'affichage

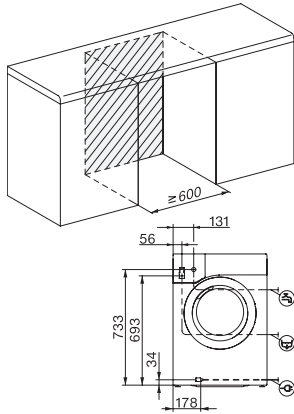
Langues d'affichage disponibles via MultiLingua

deutsch,  
 dansk, english (AU), english  
 (CA), english (GB), english  
 (US), suomi, français (CA),  
 français (FR), ελληνικά,  
 italiano,        
 hrvatski, bahasa malaysia,  
 nederlands, norsk, polski,  
 portuguais, română,  
 русский, svenska, srpski,  
 slovenčina, slovensčina,  
 español, čeština, türkçe,  
 українська, magyar

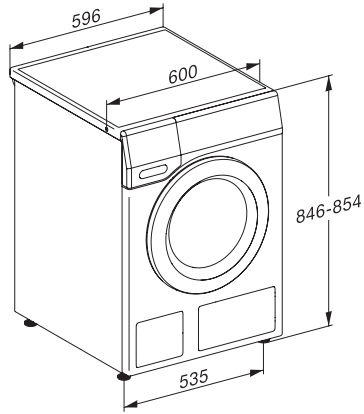
WTW 800-70 CH

Lave-/sèche-linge WT1 :

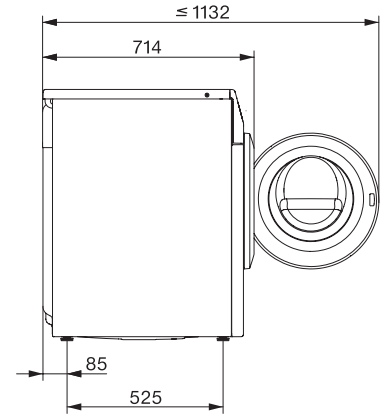
9/6 kg | 1'600 tr/min | M Touch | TwinDos | SteamCare



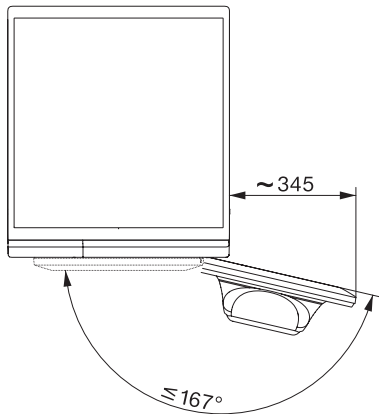
WT1 9/6 kg, installation drawing, slanted facia or straight facia, measures in mm



WT1 9/6 kg, drawing, slanted facia, measures in mm



WT1 9/6 kg, drawing, slanted facia, measures in mm



WT1 9/6 kg, drawing, slanted facia, measures in mm