

WDD 131 WPS GuideLine

Lave-linge à chargement frontal W1 :

A | 8 kg | 1'400 tr/min | Mode emploi abrégé | Alerte sonore | Instruction audio



- GuideLine – pour non-voyants et malvoyants
- Un soin du linge parfait * testé pour durer 20 ans
- Économiser de l'énergie dans la meilleure classe d'efficacité énergétique A
- Gamme exclusive CapDosing – pour un large éventail de textiles et de taches**
- Notre tambour Hydrogliss veille à ce que le linge reste en parfait état

* Lors du développement de la série de lave-linge W1 / W2, Miele a testé les modèles et les principaux composants en effectuant 5'000 lavages (= cinq lavages par semaine pendant 50 semaines par an) dans différents programmes. En savoir plus : miele.com/20years

** Brevet EP 2 365 120

Numéro EAN: 4002516237389 / Numéro de matériel: 11331920 /

Ancien Numéro de matériel: 11DD1313EU1

Informations générales	
Référence du modèle	WDD 131 WPS GuideLine
Numéro de matériel du fabricant	11331920
Numéro EAN	4002516237389
Classe	Gold
Modèle	
Superposable en colonne	•
Butée de porte	droite
Side-by-Side	•
Encastrable sous plan	•
Modèle	
Marque de produit	W1 Chrome Edition
Lave-linge à chargement frontal	•
Essorage	
Vitesse d'essorage maximale	1400
Arrêt cuve pleine	•
Fonction "sans essorage"	•
Design	
Couleur d'appareil	Blanc lotus
Couleur du bandeau	Blanc lotus
Design de porte	Gris graphite PearlFinish
Couleur du sélecteur rotatif	Blanc lotus/anneau chromé
Type de bandeau de commande	incliné
Type de commande	Sélecteur rotatif
Écran	DirectSensor jaune, 7 segments
Performance de nettoyage	
Dosage par portion CapDosing	•
Protection du linge	
Tambour Hydrogliss	•
Charge en kg	8
Confort d'utilisation	
GuideLine	•
Démarrage différé jusqu'à 7 h	•
Affichage du temps restant	•
Bac à produits AutoClean	•
Efficacité et durabilité	
Classe d'efficacité énergétique (A–G)	A
Consommation d'énergie pondérée par 100 cycles de marche pour le cycle de lavage en kWh	47
Consommation d'eau pondérée par cycle de marche en l	47
Classe d'efficacité d'essorage (A–G)	B
Classe d'émissions de bruit acoustique dans l'air (pendant l'essorage) (A–D)	A
Émissions de bruit acoustique dans l'air pendant l'essorage en dB(A) re1pW	70
Durée du programme "ECO 40–60" à la capacité nominale	219
Consommation en mode arrêt en W	0,30
Lavage à basse température "froid" et "20 °C"	•

WDD 131 WPS GuideLine

Lave-linge à chargement frontal W1 :

A | 8 kg | 1'400 tr/min | Mode emploi abrégé | Alerte sonore | Instruction audio



Numéro EAN: 4002516237389 / Numéro de matériel: 11331920 /

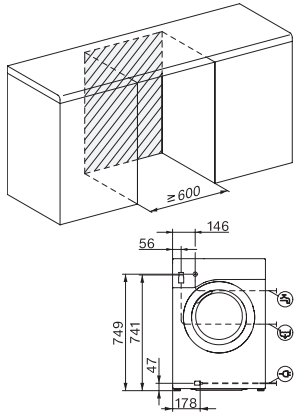
Ancien Numéro de matériel: 11DD1313EU1

Capacité variable automatique	•
Débitmètre	•
Contrôle d'excès de mousse	•
Moteur ProfiEco	•
Programmes de lavage	
Coton	•
Non repassable	•
Délicat	•
Chemises	•
Laine (lavage à la main)	•
Express 20	•
Foncé/Jeans	•
Outdoor	•
Imperméabilisation	•
Coton flèche	•
Rinçage seul/Amidonage	•
Vidange/Essorage	•
ECO 40-60	•
Options de lavage	
Court	•
Trempage	•
Prélavage	•
Hydro plus	•
Rinçage supplémentaire	•
Signal sonore	•
Sécurité	
Système AquaSécurité	Waterproof-System
Sécurité enfants	•
Code PIN	•
Interface optique	•
Caractéristiques techniques	
Dimensions (l x h x p) en mm	850 x 596 x 636
Dimensions en mm (largeur)	596
Dimensions en mm (hauteur)	850
Dimensions en mm (profondeur)	636
Profondeur de l'appareil avec la porte ouverte en mm	1054
Profondeur de l'appareil sans porte (en mm)	600
Poids en kg	86
Tension en V	220-240
Protection par fusible en A	10
Fréquence en Hz	50
Puissance de raccordement totale en kW	2,10-2,40
Longueur du tuyau d'arrivée d'eau en m	1,60
Longueur du tuyau d'évacuation d'eau en m	1,50
Longueur du câble d'alimentation électrique en m	2
Longueur du câble d'alimentation électrique en m	2,0
Longueur du câble d'alimentation électrique en m	2

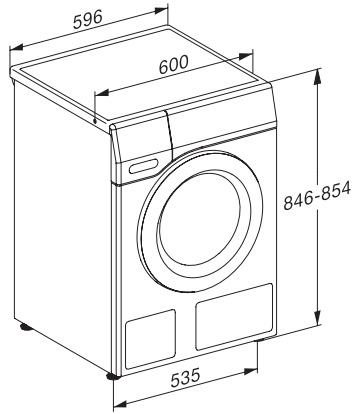
WDD 131 WPS GuideLine

Lave-linge à chargement frontal W1 :

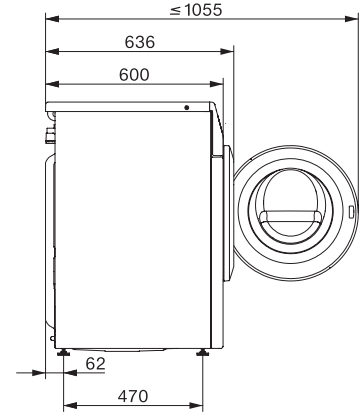
A | 8 kg | 1'400 tr/min | Mode emploi abrégé | Alerte sonore | Instruction audio



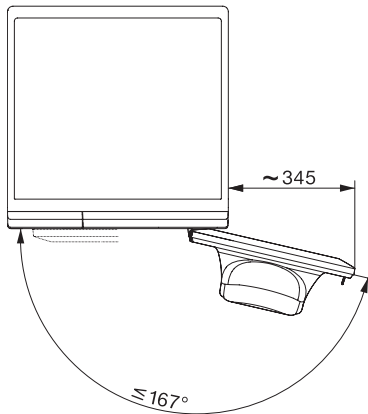
W1 installation drawing, slanted fascia or straight fascia, measures in mm



W1 drawing, slanted fascia or straight fascia, measures in mm



W1 drawing, slanted fascia or straight fascia, measures in mm



W1 drawing, slanted fascia or straight fascia, measures in mm