

## Mode d'emploi Lave-linge



Veillez lire **impérativement** le mode d'emploi avant l'installation et la mise en service de l'appareil. Vous éviterez ainsi de vous blesser et d'endommager votre appareil.

# Table des matières


---

<b>Prescriptions de sécurité et mises en garde</b> .....	<b>6</b>
<b>Commande du lave-linge</b> .....	<b>12</b>
Panneau de commande.....	12
Écran.....	14
Exemples d'utilisation.....	14
<b>Votre contribution à la protection de l'environnement</b> .....	<b>15</b>
<b>Première mise en service</b> .....	<b>16</b>
Miele@home .....	17
1. Régler la langue d'affichage.....	18
2. Installer Miele@home.....	18
3. Démontage des sécurités de transport.....	18
4. Mise en service TwinDos .....	19
5. Démarrer le programme pour le calibrage.....	21
<b>Lavage écologique</b> .....	<b>22</b>
Hygiène du lave-linge.....	22
 Feedback .....	23
<b>1. Préparer le linge</b> .....	<b>24</b>
<b>2. Sélectionner le programme</b> .....	<b>25</b>
<b>3. Charger le lave-linge</b> .....	<b>26</b>
<b>4. Sélection des réglages de programme</b> .....	<b>27</b>
Sélectionner la température/la vitesse d'essorage .....	27
Sélectionner une option .....	27
 Degré de salissure .....	27
 Départ différé/SmartStart.....	28
<b>5. Ajouter le produit de lessive</b> .....	<b>30</b>
Tiroir à produits.....	31
Dosage en capsule.....	32
<b>6. Démarrer le programme</b> .....	<b>34</b>
Ajouter du linge pendant le déroulement du programme (AddLoad) .....	34
<b>7. Fin du programme</b> .....	<b>35</b>
<b>Essorage</b> .....	<b>36</b>
<b>Vue d'ensemble des programmes</b> .....	<b>37</b>
<b>Options</b> .....	<b>43</b>
SingleWash.....	43
Hydro + .....	43




Options disponibles via la touche Options.....	43
Quick.....	44
Taches.....	44
Prélavage.....	44
Trempage.....	44
Intensif.....	44
Extra silencieux.....	44
Très délicat.....	44
AllergoWash.....	44
<b>Tableau des programmes de lavage - Options.....</b>	<b>45</b>
<b>Déroulement de programme.....</b>	<b>46</b>
<b>Modifier le déroulement de programme.....</b>	<b>49</b>
Modifier un programme (sécurité enfants).....	49
Interruption du programme.....	49
Annuler le programme.....	49
<b>Symboles d'entretien.....</b>	<b>50</b>
<b>Produits de lessive.....</b>	<b>51</b>
La lessive appropriée.....	51
Adoucisseur d'eau.....	51
Doseurs.....	51
Produits de traitement du linge.....	51
Recommandations en matière de produits lessiviels (conformément à l'éco-conception n° 2019/2023).....	53
<b>Remplacer la cartouche TwinDos.....</b>	<b>54</b>
<b>Nettoyage et entretien.....</b>	<b>55</b>
Nettoyer la carrosserie et le bandeau.....	55
Nettoyer le tiroir à produits.....	55
Entretien TwinDos.....	57
Info hygiène(Nettoyer le tambour).....	58
Nettoyer le filtre d'arrivée d'eau.....	58
<b>En cas d'anomalie.....</b>	<b>59</b>
Impossible de démarrer un programme de lavage.....	59
Message d'anomalie après une annulation de programme.....	59
Message d'erreur après la fin du programme.....	61
Messages ou anomalies du système TwinDos.....	62
Problèmes d'ordre général avec le lave-linge.....	63
Résultat de lavage non satisfaisant.....	65
La porte ne s'ouvre pas.....	66
Ouvrir la porte en cas de vidange obstruée et/ou de panne de courant.....	67

# Table des matières

---

<b>SAV</b> .....	<b>69</b>
Contact en cas d'anomalies.....	69
Accessoires en option.....	69
Base de données EPREL.....	69
Garantie.....	69
<b>Installation</b> .....	<b>70</b>
Vue de face.....	70
Vue de l'arrière.....	71
Lieu d'installation.....	72
Transport du lave-linge sur le lieu d'installation.....	72
Démontage des sécurités de transport.....	73
Monter les sécurités de transport.....	74
Ajustement.....	75
Dévissage et blocage des pieds par contre-écrou.....	75
Encastrement sous un plan de travail.....	76
Colonne lave-linge/sèche-linge.....	76
Le système Aquasécurité.....	77
Arrivée d'eau.....	77
Raccorder le tuyau d'arrivée d'eau.....	78
Vidange.....	78
Mise en place de la crose.....	79
Raccordement direct au siphon d'un évier.....	79
Raccordement électrique.....	80
<b>Consommations</b> .....	<b>81</b>
<b>Caractéristiques techniques</b> .....	<b>82</b>
Déclaration de conformité.....	82
<b>Réglages</b> .....	<b>83</b>
Ouvrir le menu Réglages.....	83
Sélectionner les réglages.....	83
Éditer un réglage.....	83
Quitter le menu Réglages.....	83
Langue  .....	83
TwinDos.....	84
Degré de salissure.....	84
Volume sign. sonore.....	84
Bip de validation.....	85
Mélodie d'accueil.....	85
Consommation.....	85
Code verrouillage.....	85
Unité température.....	85
Luminosité.....	86

# Table des matières

Règle veille affichage .....	86
Info programme .....	86
Mémoire .....	86
Prélavage sup. coton.....	87
Durée de trempage .....	87
Fonction délicat .....	87
Réduc température .....	87
Hydro plus .....	87
Niveau Hydro plus.....	87
Niveau rinçage max.....	88
Refroidissement bain.....	88
Pression faible.....	88
Infroissable .....	88
Miele@home .....	88
Effectuer un Scan & Connect .....	88
Commande distance.....	89
SmartGrid .....	90
RemoteUpdate .....	90
Droits d'auteur et licences pour le module de communication.....	91
<b>Lessives et produits d'entretien.....</b>	<b>92</b>
Lessives .....	92
Lessives spéciales  .....	92
Produits d'entretien des textiles  .....	93
Additifs  .....	93
Entretien de l'appareil.....	93

## Prescriptions de sécurité et mises en garde

Ce lave-linge répond aux réglementations de sécurité en vigueur. Toute utilisation non conforme peut toutefois causer des dommages corporels et matériels.

Lisez attentivement le mode d'emploi avant de mettre le lave-linge en service. Vous y trouverez des informations importantes sur le montage, la sécurité, l'utilisation et l'entretien de cet appareil. Vous vous protégerez et éviterez ainsi toute détérioration de votre lave-linge.

Conformément à la norme CEI 60335-1, Miele indique expressément de lire impérativement le chapitre pour l'installation du lave-linge et de suivre les consignes de sécurité et de mise en garde.

La société Miele ne peut être tenue responsable des dommages dus au non-respect de ces consignes.

Conservez ce mode d'emploi et remettez-le en cas de cession de l'appareil.

### Utilisation conforme aux dispositions

- ▶ Ce lave-linge est destiné à une utilisation dans un cadre domestique ou présentant des caractéristiques similaires.
- ▶ Le lave-linge n'est pas conçu pour être utilisé à l'extérieur.
- ▶ N'utilisez le lave-linge que conformément à l'usage domestique et uniquement pour laver des textiles dont l'étiquette apposée par le fabricant précise qu'ils sont lavables. Tout autre type d'utilisation est interdit. Miele n'assume aucune responsabilité pour les dommages causés par une utilisation non conforme aux dispositions ou une erreur de manipulation.
- ▶ Toute personne qui, pour des raisons d'incapacité physique, sensorielle ou mentale, ou bien de par son inexpérience ou ignorance, n'est pas apte à se servir de ce lave-linge en toute sécurité, ne doit pas l'utiliser sans la supervision ou les instructions d'une personne responsable.

### En présence d'enfants dans le ménage

- ▶ Les enfants de moins de huit ans doivent être tenus à l'écart du lave-linge, à moins qu'ils ne soient sous surveillance constante.
- ▶ Les enfants ne doivent pas nettoyer ni entretenir le lave-linge sans la surveillance d'un adulte.

- ▶ Les enfants de plus de huit ans sont autorisés à utiliser ce lave-linge sans surveillance uniquement si son fonctionnement leur a été expliqué de telle sorte qu'ils puissent le manipuler en toute sécurité. Les enfants doivent être capables de reconnaître et de comprendre les dangers que présente une erreur de manipulation.
- ▶ Surveillez toujours les enfants qui se trouvent à proximité du lave-linge. Ne laissez jamais les enfants jouer avec le lave-linge.

### Sécurité technique

- ▶ Respectez les instructions du chapitre “Installation”, ainsi que le chapitre “Caractéristiques techniques”.
- ▶ Avant d’installer le lave-linge, vérifiez qu’il ne présente aucun dommage extérieur visible. N’installez pas et ne mettez pas en service un lave-linge endommagé.
- ▶ Avant de raccorder votre lave-linge au réseau, comparez les données de raccordement (fusible, tension et fréquence) figurant sur la plaque signalétique avec celles du réseau électrique. En cas de doute, renseignez-vous auprès d'un électricien professionnel.
- ▶ La sécurité électrique de ce lave-linge n’est assurée que s’il est raccordé à un système de mise à la terre installé dans les règles de l’art.

Il est impératif que cette condition de sécurité élémentaire soit respectée et, en cas de doute, que l’installation du bâtiment soit contrôlée par un professionnel.

Miele ne saurait être tenue pour responsable des dommages causés par un circuit de mise à la terre manquant ou défectueux.

- ▶ Pour des raisons de sécurité, n'utilisez pas de rallonges, de prises multiples ni d'autre système de raccordement similaire (risque d'incendie par suite de surchauffe).
- ▶ Les pièces défectueuses ne doivent être remplacées que par des pièces d'origine Miele. Ce sont les seules pièces garanties par Miele comme répondant entièrement aux exigences de sécurité en vigueur.
- ▶ La fiche doit toujours être accessible pour pouvoir couper le lave-linge de l'alimentation réseau.
- ▶ Si le câble d'alimentation secteur est endommagé, son remplacement doit être effectué par des spécialistes agréés par Miele, afin d'écartier tout danger pour l'utilisateur.
- ▶ Les bénéfices liés à la garantie sont perdus en cas de réparation du lave-linge par un service après-vente non agréé par Miele.

## Prescriptions de sécurité et mises en garde

---

- ▶ Toute réparation non conforme risque de présenter des dangers imprévisibles pour l'utilisateur, pour lesquels le fabricant n'assume aucune responsabilité. Les réparations ne doivent être effectuées que par des professionnels agréés par Miele. Sinon, les dommages qui pourraient en résulter ne seraient pas couverts par la garantie.
  - ▶ Ce lave-linge ne doit pas être utilisé à un emplacement non stationnaire (p. ex. à bord d'un bateau).
  - ▶ N'effectuez aucune modification sur le lave-linge qui n'est pas expressément autorisée par Miele.
  - ▶ En cas de réparation ou lors des travaux de nettoyage et d'entretien, vous n'aurez déconnecté votre lave-linge du réseau électrique que si :
    - la fiche du lave-linge est débranchée de la prise secteur, ou
    - le(s) disjoncteur(s) de l'installation domestique est/sont déclenché(s),
    - le(s) fusible(s) de l'installation domestique est/sont entièrement dévissé(s) et retiré(s).
  - ▶ Ne raccordez le lave-linge à l'alimentation en eau qu'en utilisant des tuyaux à l'état neuf. Ne réutilisez jamais d'anciens tuyaux. Vérifiez les tuyaux à intervalles réguliers. Vous pourrez alors les remplacer en temps utile et éviter tout dégât d'eau.
  - ▶ La pression d'eau doit être d'au moins 100 kPa (1 bar) et ne doit pas dépasser 1'000 kPa (10 bars).
  - ▶ Le fonctionnement temporaire ou permanent sur un système d'alimentation électrique autonome ou non synchrone au réseau (comme les réseaux autonomes, les systèmes de secours) est possible. La condition préalable au fonctionnement est que le système d'alimentation électrique corresponde aux spécifications de la norme EN 50160 ou similaire.
- Les mesures de protection prévues dans l'installation domestique et dans ce produit Miele doivent également être assurées dans leur fonction et leur mode de fonctionnement en fonctionnement isolé ou en fonctionnement non synchrone au réseau ou être remplacées par des mesures équivalentes dans l'installation. Comme décrit, par exemple, dans la publication actuelle de VDE-AR-E 2510-2.

## Prescriptions de sécurité et mises en garde

---

► Ce lave-linge est équipé d'une ampoule spéciale en raison d'exigences particulières (par ex. en matière de température, d'humidité, de résistance chimique, de résistance aux frottements et aux vibrations). Cette ampoule convient uniquement à l'utilisation prévue. Elle ne convient pas à l'éclairage d'une pièce. Pour des raisons de sécurité, seul un professionnel agréé par Miele ou le SAV Miele est habilité à la remplacer. Ce lave-linge contient source lumineuse de classe d'efficacité énergétique E.

### Utilisation conforme

► N'installez pas votre lave-linge dans une pièce exposée au gel. Des tuyaux gelés pourraient se fendre ou éclater, et, à des températures inférieures à zéro, la fiabilité des circuits électroniques ne serait plus assurée.

► Avant la mise en service, retirez les sécurités de transport se trouvant au dos du lave-linge (voir chapitre "Installation", paragraphe "Démontage des sécurités de transport"). Si les sécurités de transport ne sont pas enlevées, elles risquent, à l'essorage, d'endommager le lave-linge ainsi que les meubles et appareils voisins.

► En cas d'absence prolongée (p. ex. pendant les vacances), fermez le robinet d'eau, surtout s'il n'y a pas d'écoulement au sol à proximité du lave-linge.

► Risque d'inondation !

Avant d'accrocher le tuyau de vidange à un lavabo, assurez-vous que l'eau s'écoule suffisamment vite. La force de refoulement de l'eau vidangée risquerait de pousser le tuyau hors du lavabo s'il n'est pas fixé.

► Assurez-vous qu'il n'y a pas de corps étrangers dans le linge avant de le laver (p. ex. clous, épingles, pièces ou trombones). Des corps étrangers pourraient endommager certaines parties de l'appareil (cuve à lessive, tambour, par exemple) qui, à leur tour, risqueraient d'endommager le linge.

► Attention à l'ouverture de la porte après avoir utilisé la fonction Vapeur. Il y a risque de brûlure en raison de la vapeur qui sort du tambour et des températures élevées au niveau du tambour et du hublot. Reculez d'un pas et attendez que la vapeur se soit dissipée.

► La charge maximale est de 9,0 kg (linge sec). Les charges parfois moins importantes pour certains programmes figurent au chapitre "Vue d'ensemble des programmes".

## Prescriptions de sécurité et mises en garde

---

- ▶ N'utilisez jamais de produits de nettoyage contenant des solvants (benzine, p. ex.) dans le lave-linge. Ils pourraient détériorer des pièces de l'appareil et dégager des vapeurs toxiques. Risque d'incendie et d'explosion !
- ▶ Les textiles traités avec des produits de nettoyage contenant des solvants doivent être rincés à l'eau claire avant d'être lavés.
- ▶ Si le produit de lessive est bien dosé, il n'est pas nécessaire de détartrer le lave-linge. S'il est malgré tout entartré, utilisez un détartrant à base d'acide citrique naturel. Miele recommande d'utiliser le détartrant Miele, disponible en ligne sur [shop.miele.ch](http://shop.miele.ch), chez votre revendeur Miele ou auprès du service après-vente Miele. Suivez scrupuleusement les instructions d'utilisation.
- ▶ N'utilisez jamais de produits de nettoyage contenant des solvants (benzine, p. ex.) sur la carrosserie du lave-linge. Les surfaces en matière synthétique humides pourraient être endommagées.
- ▶ Les produits colorants doivent convenir à une utilisation en machine et la fréquence de leur emploi doit correspondre à une utilisation domestique moyenne. Respectez scrupuleusement les instructions d'utilisation du fabricant.
- ▶ Les décolorants contiennent du soufre, qui peut provoquer de la corrosion. Ces produits ne doivent pas être utilisés dans un lave-linge.
- ▶ Si de la lessive pénètre dans les yeux, rincer immédiatement et abondamment à l'eau tiède. En cas d'ingestion, consulter immédiatement un médecin. Les personnes ayant la peau sensible ou des lésions cutanées doivent éviter tout contact avec les produits de lessive.

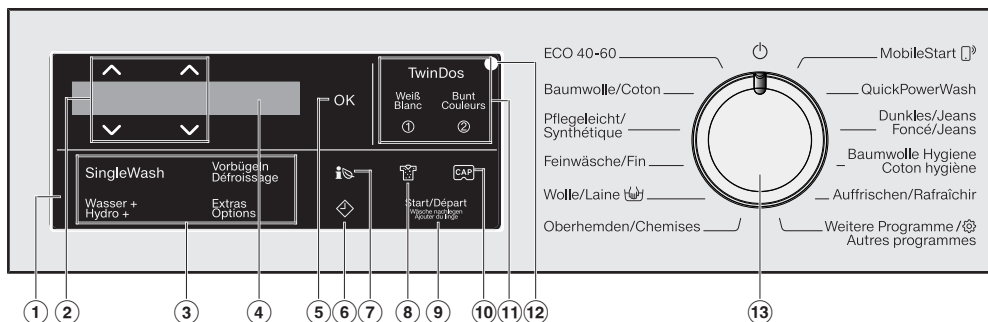
### Accessoires et pièces détachées

- ▶ Utilisez exclusivement des accessoires Miele d'origine. Si d'autres pièces sont rajoutées ou montées, les prétentions à la garantie et/ou fondées sur la responsabilité du fait du produit deviennent caduques.
- ▶ Il est possible de réaliser une colonne lave-linge/sèche-linge en superposant un sèche-linge Miele à un lave-linge Miele. Pour ce faire, il est nécessaire d'utiliser un élément de superposition pour lave-linge/sèche-linge Miele, disponible comme accessoire en option. L'élément de superposition pour lave-linge/sèche-linge doit être adapté aux sèche-linge et lave-linge Miele.
- ▶ Veillez à ce que le socle Miele disponible comme accessoire en option soit adapté à ce lave-linge.
- ▶ Miele offre une garantie d'approvisionnement de 10 ans minimum jusqu'à 15 ans pour les pièces détachées destinées au maintien en état de fonctionnement après l'arrêt de la production en série de votre lave-linge.

Miele ne saurait être tenue pour responsable des dommages qui résulteraient du non-respect des présentes prescriptions de sécurité et mises en garde.

# Commande du lave-linge

## Panneau de commande



### ① Panneau de commande

Le panneau de commande est composé d'un écran et de plusieurs touches sensibles. Vous trouverez davantage d'informations sur les touches sensibles ci-après.

### ② Touches sensibles $\wedge \vee$

Les touches sensibles  $\wedge \vee$  permettent de modifier les valeurs à l'écran. La touche sensible  $\wedge$  permet d'augmenter une valeur ou de remonter dans la liste de sélection. La touche sensible  $\vee$  permet de diminuer une valeur ou de descendre dans la liste de sélection.

### ③ Touches sensibles pour les Options

Vous pouvez ajouter des options aux programmes standard. Si un programme de lavage est sélectionné, les touches sensibles des options possibles s'allument avec un éclairage atténué.

### ④ Écran

L'écran permet d'afficher et/ou de sélectionner les valeurs suivantes :






1. la température, la vitesse d'essorage et le temps restant pour le programme sélectionné ;
2. les valeurs des listes de sélection pour les options et les réglages.

### ⑤ Touche sensible OK

La touche sensible *OK* permet de valider les valeurs sélectionnées.

### ⑥ Touche sensible $\blacklozenge$

La touche sensible  $\blacklozenge$  permet de lancer un départ différé. Le départ différé vous permet de reporter le départ du programme. Il est possible de différer le départ du programme de 15 minutes à 24 heures au maximum. Vous pouvez ainsi profiter des tarifs de nuit plus avantageux, par exemple. Pour de plus amples informations, consultez le chapitre "4. Sélection des réglages de programme", section "Départ différé".

- ⑦ **Touche sensitive **  
La touche sensitive  vous permet d'obtenir des informations sur la consommation d'énergie et d'eau du lave-linge.  
Pour plus d'informations, consultez le chapitre "Lavage écologique", paragraphe "Feedback".  
Les informations suivantes s'affichent à l'écran :
- une prévision relative à la consommation d'énergie et d'eau avant le déroulement du programme.
  - La consommation réelle en eau et en énergie en cours ou en fin de programme et les coûts associés.
- ⑧ **Touche sensitive **  
Vous pouvez définir le degré de salissure du linge sur une échelle de trois niveaux. La touche sensitive TwinDos doit être activée pour pouvoir utiliser cette fonction.
- ⑨ **Touche sensitive Départ/Ajouter du linge**
- Ⓐ Dès qu'un programme peut être démarré, la touche sensitive clignote. En effleurant la touche sensitive *Départ/Ajouter du linge* le programme sélectionné démarre. La touche sensitive reste allumée.
  - Ⓑ Lorsque le programme a été démarré, la touche sensitive *Départ/Ajouter du linge* permet d'ajouter du linge.
- ⑩ **Touche sensitive **  
Les touches sensibles permettent d'activer le dosage de la lessive via une capsule.
- ⑪ **Touche sensitive TwinDos avec les touches Blanc et Couleurs**  
Effleurez la touche sensitive *TwinDos* pour activer ou désactiver le dosage automatique de lessive. Utilisez la touche sensitive *Blanc* ou *Couleurs* pour déterminer la quantité optimale et le bon rapport de lessive en fonction des couleurs du linge.  
Pour de plus amples informations, consultez le chapitre "TwinDos".
- ⑫ **Interface optique**  
Sert de point de transfert au service après-vente.
- ⑬ **Sélecteur de programme**  
pour la sélection de programme et la désactivation. Le lave-linge est enclenché via la sélection de programme et éteint par la position  du sélecteur de programme.

# Commande du lave-linge

## Écran

L'écran de base affiche de gauche à droite les valeurs suivantes :



- la température de lavage sélectionnée
- la vitesse d'essorage sélectionnée
- la durée du programme

## Exemples d'utilisation

### Faire défiler une liste de sélection

La barre de défilement  à l'écran indique qu'une liste de sélection est disponible.



La touche sensitive  $\nabla$  permet de faire défiler la liste de sélection vers le bas. La touche sensitive  $\wedge$  permet de faire défiler la liste de sélection vers le haut. La touche sensitive *OK* permet d'activer l'option à l'écran.

### Identification du point sélectionné



Si une option est activée dans la liste de sélection, elle est suivie d'une coche  $\checkmark$ .

## Réglage des valeurs numériques



La valeur chiffrée est surlignée en blanc. La touche sensitive  $\nabla$  permet de réduire la valeur chiffrée, la touche sensitive  $\wedge$  de l'augmenter. Pour valider les valeurs chiffrées à l'écran, effleurez la touche sensitive *OK*.

### Quitter un sous-menu

Pour quitter le sous-menu, sélectionnez retour  $\leftarrow$ .

# Votre contribution à la protection de l'environnement

## Mise au rebut de l'emballage

Nos emballages sont simples d'utilisation et protègent votre appareil des dommages qui peuvent survenir pendant le transport. Les matériaux d'emballage ont été sélectionnés d'après des critères environnementaux et de facilité d'élimination ; ils sont généralement recyclables.

En participant au recyclage de vos emballages, vous contribuez à économiser les matières premières. Utilisez les collectes de matières recyclables spécifiques aux matériaux et les possibilités de retour. Les emballages de transport sont repris par votre revendeur Miele.


## Mise au rebut de l'ancien appareil

Les appareils électriques et électroniques contiennent souvent des matériaux précieux. Cependant, ils contiennent également certains mélanges, substances, et pièces nocifs nécessaires à leur bon fonctionnement et à leur sécurité. Si vous déposez ces appareils usagés avec vos ordures ménagères ou les manipulez de manière non conforme, vous risquez de nuire à la santé des personnes et à l'environnement. Ne jetez jamais vos anciens appareils avec vos ordures ménagères.



Au lieu de cela, rapportez vos appareils dans un point de collecte officiel spécialement dédié à la récupération et au recyclage des appareils électriques et électroniques, mis à disposition gratuitement par votre commune, municipalité, revendeur, ou chez Miele. Vous êtes légalement responsable de la suppression des éventuelles données à caractère personnel figurant sur l'ancien appareil à éliminer. Vous êtes dans l'obligation de retirer, sans les détruire, les piles et accumulateurs usagés non fixés à votre appareil, ainsi que les lampes qui peuvent être retirées sans être endommagées. Rapportez-les dans un point de collecte spécialement dédié à leur élimination, où ils peuvent être remis gratuitement. Veillez, en attendant l'évacuation de l'appareil, à tenir celui-ci hors de portée des enfants.

## Première mise en service

 Dommages dus à une installation et un raccordement incorrects.

Une installation et un raccordement incorrects du lave-linge entraînent de graves dommages matériels.

Veuillez suivre les instructions du chapitre "Installation".

### Retirer le film de protection et les autocollants publicitaires

■ Retirez :

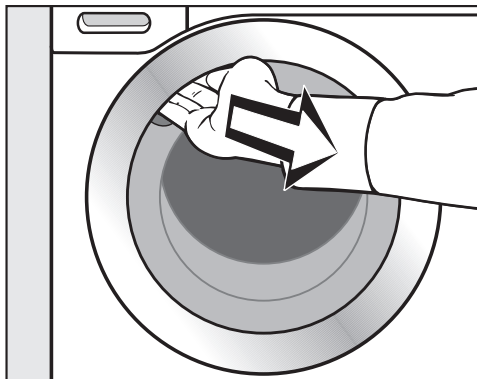
- le film de protection (s'il y en a un) de la porte
- tous les autocollants publicitaires (s'il y en a) de l'avant de l'appareil et du couvercle

N'enlevez pas les autocollants qui ne sont visibles que porte ouverte (par exemple la plaque signalétique).

Ce lave-linge a été soumis à un test de fonctionnement complet, c'est pourquoi il reste de l'eau dans le tambour.

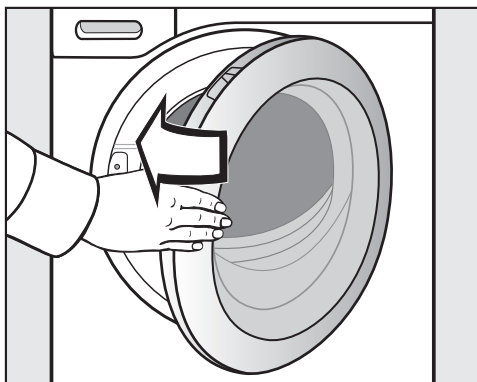
### Retirer les cartouches de lessive et la crosse du tambour

Dans le tambour se trouvent deux cartouches de lessive pour le dosage de lessive automatique et une crosse pour le tuyau de vidange.



■ Saisissez la poignée encastrée et tirez pour ouvrir la porte.

■ Retirez les deux cartouches et la crosse.



■ Fermez la porte avec un peu d'élan.

## Miele@home

Votre lave-linge est équipé d'un module WiFi intégré.

Pour son utilisation, il vous faut :

- un réseau WiFi
- l'application Miele@mobile
- un compte utilisateur Miele. Le compte utilisateur peut être créé via l'application Miele@mobile.

L'application Miele@mobile vous aide à configurer la connexion entre le lave-linge et le réseau WiFi domestique.

Après avoir intégré le lave-linge dans votre réseau WiFi, vous pouvez effectuer les actions suivantes par exemple, à l'aide de l'application :

- Commander votre lave-linge à distance
- Obtenir des informations sur l'état de fonctionnement de votre lave-linge
- Accéder aux informations sur le déroulement des programmes de votre lave-linge

En connectant le lave-linge à votre réseau WiFi, la consommation d'énergie augmente même si le lave-linge est désactivé.

Assurez-vous que sur le lieu d'installation de votre lave-linge, le signal de votre réseau WiFi est suffisamment fort.

## Disponibilité de la connexion Wi-Fi

La connexion Wi-Fi partage une plage de fréquence avec d'autres appareils (par ex. micro-ondes, jouets télécommandés). Cela peut entraîner des problèmes de connexion temporaires ou complets. Une disponibilité constante des fonctions proposées ne peut donc pas être garantie.

## Disponibilité Miele@home

L'utilisation de l'App Miele dépend de la disponibilité du service Miele@home de votre pays.

Le service de Miele@home n'est pas disponible dans tous les pays.

Vous trouverez plus d'informations sur la disponibilité de ce service sur notre page Internet [www.miele.com](http://www.miele.com).

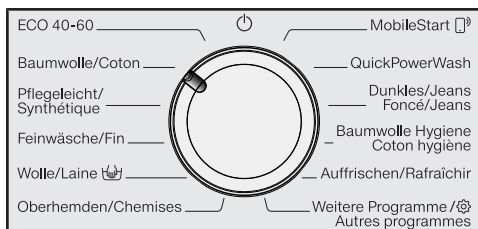
## Application Miele

Vous pouvez télécharger gratuitement l'application Miele depuis l'Apple App Store® ou depuis Google Play Store™.



# Première mise en service

## Activer le lave-linge



- Tournez le sélecteur sur le programme *Coton*.

La mélodie d'accueil retentit et l'écran d'accueil s'affiche.

L'écran vous guide en **5 étapes** lors de la première mise en service.

## 1. Régler la langue d'affichage

Le système vous invite à régler la langue qui apparaîtra à l'écran. Vous pouvez modifier la langue de l'interface à tout moment en tournant le sélecteur sur la position *Autres programmes* en accédant au menu Réglages.



- Effleurez les touches sensibles  $\nabla/\wedge$  jusqu'à ce que la langue souhaitée soit à l'écran.
- Appuyez sur *OK* pour confirmer votre choix de langue.

## 2. Installer Miele@home

L'écran affiche le message suivant :

**i** Miele@home

- Validez avec *OK*.

L'écran affiche le message suivant : Installer

- Si vous souhaitez activer Miele@home immédiatement, effleurez la touche sensitive *OK*.

- Si vous souhaitez remettre la configuration à plus tard, effleurez la touche sensitive  $\nabla$ . L'écran affiche le message suivant : Installation ultérieure. Confirmez avec la touche *OK*.

Les possibilités de sélection suivantes s'affichent à l'écran :

1. connecter par WPS
2. connecter via l'App

- Sélectionnez la méthode de connexion souhaitée.

## Connecter via WPS

- Suivez les instructions qui s'affichent à l'écran.

## Connecter via l'app Miele

L'écran indique : Attente de l'App.

- Basculez maintenant dans l'app Miele.
- Dans l'app Miele, suivez les autres étapes de connexion.

## 3. Démontage des sécurités de transport

**⚠** Dommages provoqués par des sécurités de transport non enlevées. Une sécurité de transport non retirée peut entraîner des dommages sur le lave-linge et les meubles/appareils voisins.

Retirez la sécurité de transport comme indiqué au chapitre "Installation et raccordement".

L'écran affiche le message suivant :

**i** Enlever sécurités de transport

- Validez avec la touche sensitive *OK*.

## 4. Mise en service TwinDos

Les données pour UltraPhase 1 et UltraPhase 2 sont pré-réglées en usine. Vous pouvez simplement les confirmer. L'écran affiche le message suivant : **i** TwinDos

■ Validez avec la touche sensitive **OK**.

L'écran affiche le message suivant : Paramétrer

■ Si vous souhaitez configurer TwinDos immédiatement, effleurez la touche sensitive **OK**.

■ Si vous souhaitez remettre la configuration à plus tard, effleurez la touche sensitive **∇**. L'écran affiche le message suivant : Réglage ultérieur. Confirmez avec la touche **OK**.

### Réglages du compartiment ①

Les données pour UltraPhase 1 sont pré-réglées en usine.



■ Validez avec la touche sensitive **OK**.



■ Validez avec la touche sensitive **OK**.

L'écran affiche : **i** Régler le dosage. Respecter la dureté de l'eau

■ Validez avec la touche sensitive **OK**.

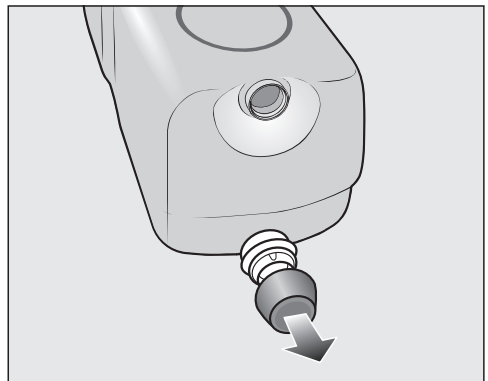
La quantité de dosage d'UltraPhase 1 est pré-réglée pour (plage de dureté II).



■ Confirmez la valeur pré-réglée à l'aide de la touche sensitive **OK**. Si vous souhaitez corriger la valeur, utilisez les touches sensibles **∇**/**∧** et confirmez à l'aide de la touche **OK**.

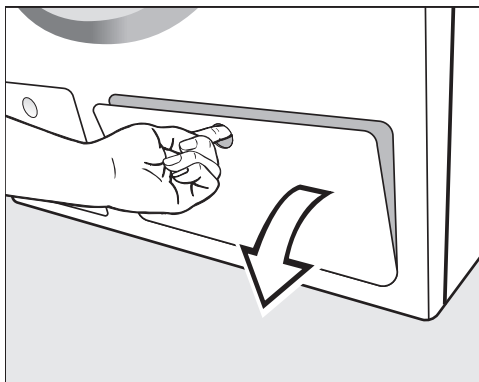
UltraPhase 1		
	Plage de dureté I	46 ml
	Plage de dureté II	58 ml
	Plage de dureté III	70 ml

L'écran affiche : **i** Insérer ①

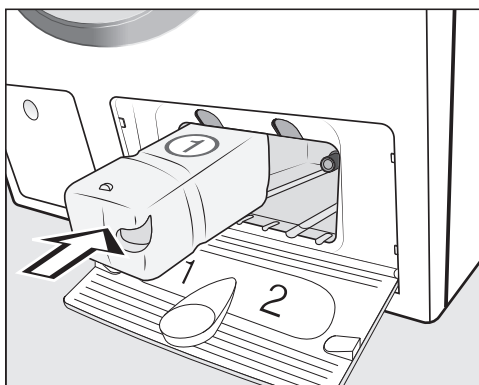


■ Retirez les bouchons de la cartouche de lessive **UltraPhase 1** fournie.

## Première mise en service



- Ouvrez la trappe d'accès au réservoir TwinDos.



- Insérez la cartouche de lessive pour **UltraPhase 1** dans le **compartiment 1** jusqu'à ce que le verrouillage s'enclenche.

### Réglages du compartiment ②

Les données pour UltraPhase 2 sont pré-réglées en usine.

Après avoir inséré la première cartouche, l'écran affiche le message suivant :



- Validez avec la touche sensitive **OK**.



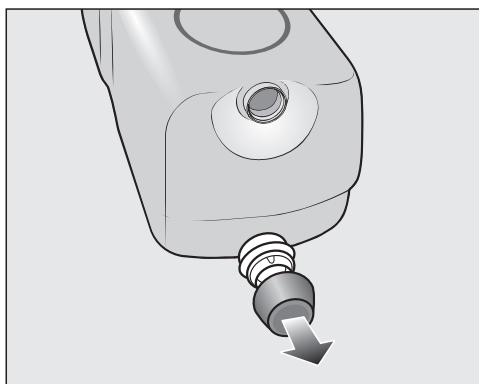
- Validez avec la touche sensitive **OK**.  
La quantité de dosage d'UltraPhase 2 est pré-réglée pour (plage de dureté II).



- Confirmez la valeur pré-réglée à l'aide de la touche sensitive **OK**. Si vous souhaitez corriger la valeur, utilisez les touches sensibles  $\nabla/\blacktriangle$  et confirmez à l'aide de la touche **OK**.

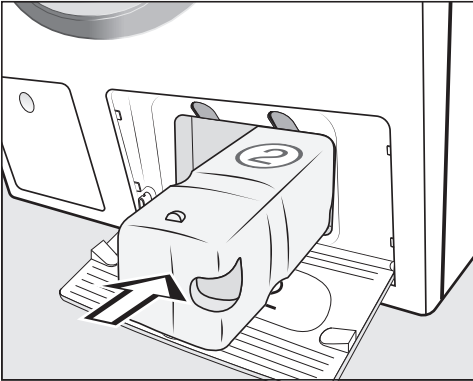
UltraPhase 2		
	Plage de dureté I	36 ml
	Plage de dureté II	45 ml
	Plage de dureté III	54 ml

L'écran affiche : Insérer ②



- Retirez les bouchons de la cartouche de lessive **UltraPhase 2** fournie.

## Première mise en service



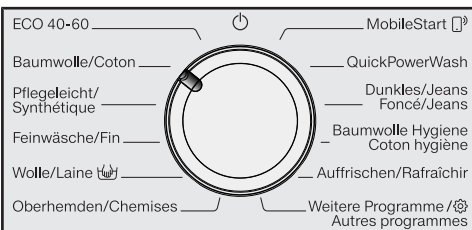
- Insérez la cartouche de lessive pour **UltraPhase 2** dans le **compartiment 2** jusqu'à ce que le verrouillage s'enclenche.

Après avoir inséré la cartouche, l'écran affiche le message suivant : **i** «TwinDos» est réglé. Modifiable dans «Réglages»

- Validez avec la touche sensitive **OK**.
- Fermez la trappe pour TwinDos.

### 5. Démarrer le programme pour le calibrage

Pour une consommation en eau et en électricité optimale et un résultat de lavage parfait, il est important que le lave-linge soit calibré.



Pour ce faire, il **faud** lancer le programme **Coton** sans linge et sans lessive.

Le lancement d'un autre programme n'est possible qu'une fois le calibrage effectué.

L'écran affiche le message suivant : Ouvrir et démarrer Coton 90°C à vide

- Effleurez la touche sensitive **∨** jusqu'à ce que la touche sensitive **OK** s'allume, puis validez en effleurant **OK**.



- Ouvrez le robinet d'eau.
- Effleurez la touche sensitive **Départ/ Ajouter du linge**.

Le programme de calibrage du lave-linge est lancé. Il dure environ 2 heures.

Un message à l'écran affiche la fin du programme : **i** Mise en service terminée



- Saisissez la poignée encastrée et tirez pour ouvrir la porte.

**Conseil** : Laissez la porte entrouverte pour que le tambour puisse sécher.

- Tournez le sélecteur de programme sur la position

# Lavage écologique

---

## Consommation d'énergie et d'eau

- Utilisez la charge maximale de chaque programme de lavage. La consommation d'énergie et d'eau est plus avantageuse en charge pleine.
- Les programmes visant à réduire la demande d'énergie et d'eau ont généralement une durée plus longue. En prolongeant la durée du programme, la température de lavage effectivement atteinte peut être abaissée tout en maintenant le même résultat de lavage.

Par exemple, le programme *ECO 40-60* a une durée plus longue que le programme *Coton 40 °C* ou *60 °C*. Le programme *ECO 40-60* est plus efficace en termes de consommation d'énergie et d'eau, mais sa durée est plus longue.

- Laver les petites pièces de linge peu sale en programme *Express 20*.
- Les lessives modernes permettent de laver à basse température (par ex. 20 °C). Ces réglages de température vous permettent de réaliser des économies d'énergie.

## Hygiène du lave-linge

Les lavages à basse température et/ou avec de la lessive liquide risquent de provoquer la formation de moisissures et de mauvaises odeurs à l'intérieur du lave-linge. Par conséquent, il est recommandé de nettoyer le tambour au moins une fois par mois.

Lorsque le message Info Hygiène : Utiliser au moins le programme 75°C ou «Nettoyage machine» apparaît à l'écran, il faut procéder au nettoyage du lave-linge.

## Consignes pour le séchage ultérieur au sèche-linge

La vitesse d'essorage sélectionnée influence l'humidité résiduelle du linge et l'émission sonore du lave-linge.


Plus la vitesse d'essorage est élevée, plus l'humidité résiduelle du linge est faible. Cependant le niveau sonore du lave-linge augmente.

Pour économiser l'énergie lors du séchage, sélectionnez la vitesse d'essorage la plus élevée proposée par le programme de lavage.

## Consommation de produit de lessive

- Pour un dosage exact, utilisez la fonction de dosage automatique de produit de lessive.
- Lors du dosage, tenez compte du degré de salissure du linge.
- Utilisez au plus la quantité de lessive indiquée sur l'emballage.


## Feedback

La touche sensitive  vous permet d'obtenir des informations sur la consommation d'énergie et d'eau du lave-linge.

Les informations suivantes s'affichent à l'écran :

- une prévision relative à la consommation d'énergie et d'eau avant le déroulement du programme.
- La consommation réelle en eau et en énergie en cours ou en fin de programme et les coûts associés.

### 1. Prévision

- Après avoir sélectionné un programme de lavage, effleurez la touche sensitive .

Le diagramme indique la prévision de consommation d'énergie et d'eau.



Plus il y a de barres (|), plus la consommation d'énergie ou d'eau sera élevée.

La prévision change en fonction du programme de lavage sélectionné, de la température et des options.

- Effleurez la touche sensitive *OK* ou attendez que l'écran revienne automatiquement à l'affichage de base.

### 2. Consommation effective

Pendant le déroulement du programme et une fois qu'il est terminé, vous pouvez consulter la consommation réelle en eau et en électricité.


- Effleurez la touche sensitive .



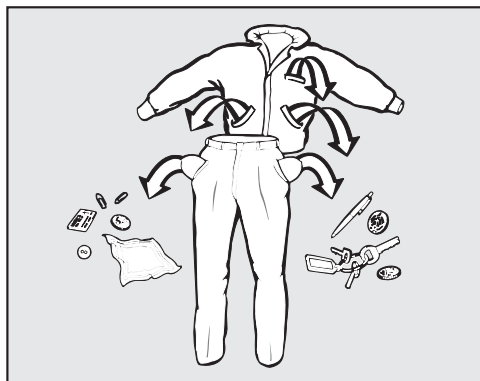
- Effleurez les touches sensibles  $\nabla/\blacktriangle$  pour afficher la consommation d'eau.

La consommation évolue au fur et à mesure de l'avancée du programme.

Lorsque vous ouvrez la porte ou que le lave-linge se désactive automatiquement en fin de programme, l'affichage rebascule vers les données prévisionnelles de consommation.

**Conseil :** Vous pouvez consulter les données de consommation du dernier programme de lavage dans le menu Réglages  sous Consommation.

# 1. Préparer le linge



- Videz les poches.

⚠ Dommages provoqués par des corps étrangers.

Des clous, pièces de monnaie, trombones, etc. peuvent endommager le linge et certains composants de l'appareil.

Vérifiez la présence de corps étrangers sur le linge avant le lavage et retirez-les.

## Trier le linge

- Triez le linge par couleur et en fonction des symboles figurant sur l'étiquette d'entretien (dans le col ou sur la couture latérale).

**Conseil :** les textiles foncés ont tendance à déteindre lors des premiers lavages. Afin que rien ne déteigne, lavez séparément le linge clair et foncé.

## Traiter les taches au préalable

- Avant de laver le linge, enlevez les taches de préférence tant qu'elles sont encore fraîches. Tamponnez les taches avec un chiffon qui ne risque pas de déteindre. Ne pas frotter !

**Conseil :** Quelques astuces, que vous trouverez dans le lexique Miele, suffisent parfois pour éliminer certaines taches (par ex. sang, œuf, café, thé, etc.). Vous pouvez consulter le lexique sur le site internet.

⚠ Dommages provoqués par des détergents contenant des solvants, Du white spirit, du détachant etc. peut endommager les pièces plastiques.

Vérifiez lorsque vous nettoyez des textiles que vous ne répandez pas de détergents contenant des solvants sur les pièces en plastique.

⚠ Risque d'explosion dû aux détergents contenant des solvants. Lors de l'utilisation de détergents contenant des solvants, un mélange explosif peut survenir. N'utilisez pas de détergents contenant des solvants dans le lave-linge.

## Conseils d'ordre général

- Voilages : enlever les crochets et les petits plombs ou les mettre dans un sac.
- Cousez ou enlevez les baleines de soutien-gorge qui se sont détachées.
- Fermer les fermetures à glissière, les velcros, crochets et boutons-pression avant le lavage.
- Fermez les housses de couettes et les taies d'oreillers afin qu'aucune pièce de linge ne pénètre à l'intérieur.

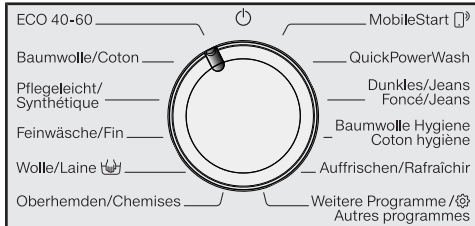
Ne lavez aucun textile marqué **non lavable** (symbole d'entretien .

## 2. Sélectionner le programme

### Sélection du programme

Vous disposez de 3 possibilités pour sélectionner un programme :

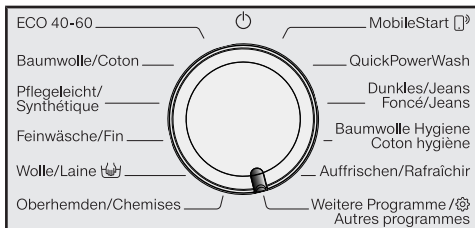
#### 1. Sélection d'un programme standard avec le sélecteur



- Tournez le sélecteur sur le programme de votre choix.

L'écran affiche le programme sélectionné. L'affichage de base apparaît ensuite à l'écran.

#### 2. Sélection d'un autre programme avec la position "Autres programmes/⚙️" et l'affichage :



- Tournez le sélecteur de programme sur la position *Autres programmes/⚙️*.

L'écran indique :



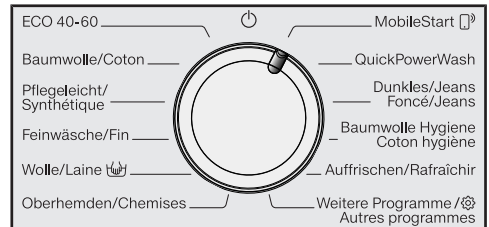
- Effleurez les touches sensibles  $\nabla/\blacktriangle$  jusqu'à ce que le programme souhaité s'affiche à l'écran.

- Validez le programme avec la touche sensitive *OK*.

En fonction du programme sélectionné, les paramètres de programme pré-réglés sont également affichés.

#### 3. Sélection d'un programme avec la position *MobileStart* et l'application Miele

**Conseil :** Pour pouvoir utiliser *MobileStart*, le lave-linge doit être connecté au réseau Wi-Fi et l'option *Commande distance* doit être activée.



- Tournez le sélecteur de programme sur la position *MobileStart*.

L'écran indique : Charger le linge, fermer la porte et presser «Départ». L'appareil peut être commandé à distance

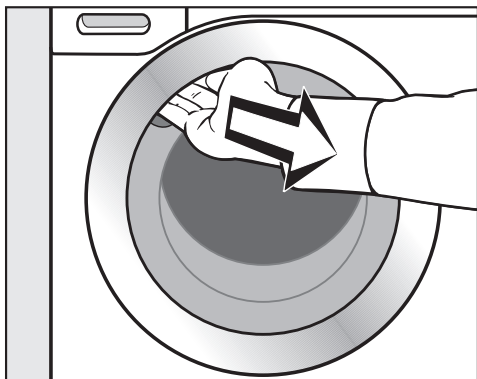
- Suivez les instructions affichées à l'écran puis démarrez le programme.

L'écran indique : *MobileStart*

Vous pouvez à présent commander votre lave-linge via l'application Miele.

### 3. Charger le lave-linge

#### Ouvrir la porte



- Saisissez la poignée encastree et tirez-la vers vous pour ouvrir la porte.

Vérifiez qu'il n'y ait pas d'animaux ou de corps étrangers dans le tambour avant de charger le linge.

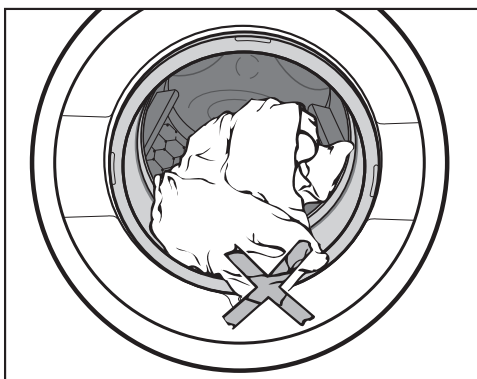
C'est lorsque la charge maximale est atteinte que la consommation d'énergie et d'eau est la plus faible par rapport à la charge totale. Une surcharge altère le résultat de lavage et entraîne la formation de faux plis.

- Chargez le linge dans le tambour bien défait et sans le tasser.

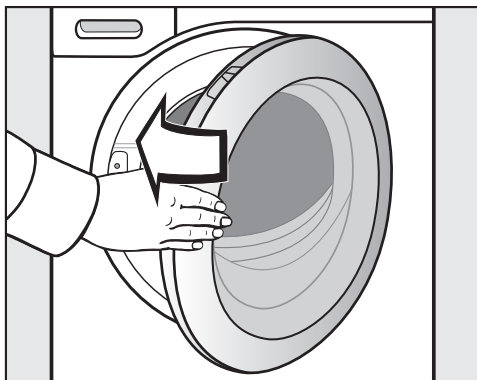
Des pièces de linge de différentes tailles permettent de renforcer l'efficacité de lavage et se répartissent mieux lors de l'essorage.

**Conseil :** Respectez les charges maximales des différents programmes de lavage. La charge s'affiche toujours à l'écran lors de la sélection du programme.

#### Fermeture de la porte



- Vérifiez qu'aucune pièce de linge n'est coincée entre la porte et le joint d'étanchéité.



- Fermez la porte avec un peu d'élan.

## 4. Sélection des réglages de programme

### Sélectionner la température/la vitesse d'essorage

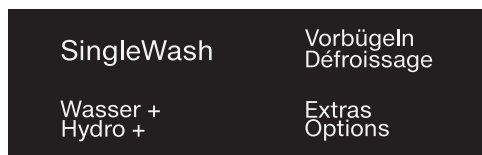
Vous pouvez modifier la température et la vitesse d'essorage pré-réglées d'un programme de lavage si ce dernier vous y autorise.

Les températures atteintes dans le lavage peuvent être différentes des températures sélectionnées. La combinaison de l'apport d'énergie et du temps de lavage permet d'obtenir un résultat de lavage optimal.



- À l'écran, effleurez les touches sensibles ∨/∧ situées respectivement en-dessous ou au-dessus des valeurs de température et de vitesse d'essorage, jusqu'à ce que la valeur souhaitée s'affiche.

### Sélectionner une option



- Effleurez la touche sensitive de l'option souhaitée, qui s'allume ensuite avec un éclairage clair.

**Conseil :** Vous pouvez sélectionner plusieurs options pour un programme de lavage.

Toutes les options ne peuvent pas être sélectionnées avec tous les programmes de lavage. Si l'option ne s'allume pas sur le bandeau de commande, c'est qu'elle n'est pas disponible pour le programme choisi (voir chapitre "Options").

### Touche sensitive Options

La touche sensitive *Options* permet de sélectionner des options supplémentaires.


- Effleurez la touche sensitive *Options*.

L'écran indique :



- Effleurez les touches sensibles ∨/∧ jusqu'à ce que l'option souhaitée s'affiche à l'écran.
- Validez l'option en effleurant la touche sensitive *OK*.

### Degré de salissure

La touche sensitive TwinDos doit être activée pour pouvoir utiliser la fonction . Pour plus d'informations, consultez le chapitre "5. Ajouter la lessive", section "TwinDos".

## 4. Sélection des réglages de programme

### ◆ Départ différé/SmartStart

#### Départ différé

Le départ différé vous permet de reporter le départ du programme.

Cette fonction est disponible lorsque le réglage SmartGrid est désactivé.

Vous pouvez régler les heures dans un intervalle compris entre 00 et 24. Vous pouvez régler les minutes par paliers de 15 minutes, dans un intervalle compris entre 00 et 45.

#### Configurer un départ différé

- Effleurez la touche sensitive ◆.

Le message suivant s'affiche à l'écran :



- Réglez les heures via les touches sensibles ∨∧. Validez avec la touche sensitive OK.

L'affichage se modifie :



- Réglez les minutes via les touches sensibles ∨∧. Validez avec la touche sensitive OK.

**Conseil :** Si vous maintenez les touches sensibles ∨∧ enfoncées, les valeurs numériques augmentent ou diminuent automatiquement.

#### Supprimer le départ différé

Il est possible de supprimer un départ différé avant le démarrage du programme.

- Effleurez la touche sensitive ◆.

Le délai de départ différé s'affiche à l'écran.

- À l'aide des touches sensibles ∨∧, configurez une durée de 00:00 h.. Validez avec la touche sensitive OK.

Le délai de départ différé sélectionné a été effacé.

Si le programme a déjà commencé, annulez-le pour pouvoir modifier ou supprimer le délai de départ différé.

#### Modification du départ différé

Il est possible de modifier un départ différé avant le démarrage du programme.

- Effleurez la touche sensitive ◆.
- Modifiez le délai qui s'affiche puis confirmez en effleurant la touche sensitive OK.

## 4. Sélection des réglages de programme

### SmartStart

La fonction SmartStart vous permet de définir une plage horaire durant laquelle votre lave-linge démarre automatiquement. L'enclenchement s'effectue via un signal, envoyé par exemple par votre fournisseur d'énergie lorsque le tarif d'électricité est le plus attractif.

Cette fonction est disponible lorsque le réglage SmartGrid est activé.

Vous pouvez définir une plage horaire entre 15 minutes et 24 heures. Pendant cette période, le lave-linge attend le signal du fournisseur d'énergie. En l'absence de signal pendant la plage définie, le lave-linge démarre automatiquement le programme de lavage.

### Définir une plage horaire

Si vous avez activé la fonction SmartGrid dans les réglages, ce n'est plus Départ dans, mais SmartStart ds qui apparaît à l'écran après avoir effleuré la touche sensitive  $\diamond$  (voir chapitre "Réglages", section "SmartGrid").

Le déroulement correspond au réglage du temps du départ différé.

- Réglez les heures avec les touches sensibles  $\vee/\wedge$  et confirmez en effleurant la touche sensitive *OK*.

Les heures sont enregistrées et le bloc minutes est en surbrillance.

- Réglez les minutes avec les touches sensibles  $\vee/\wedge$  et validez en effleurant la touche sensitive *OK*.
- Appuyez sur la touche *Départ/Ajouter du linge* pour lancer le programme de lavage avec SmartStart.

Le message suivant s'affiche à l'écran :  
SmartStart : $\ddot{\cdot}$

## 5. Ajouter le produit de lessive

Vous pouvez ajouter le produit de lessive de différentes manières.

Ce lave-linge est équipé du système TwinDos.


TwinDos doit être activé conformément aux instructions du chapitre "Première mise en service".

### Principe de fonctionnement d'UltraPhase 1 et UltraPhase 2

UltraPhase 1 est une lessive liquide qui nettoie les salissures et enlève les taches les plus courantes. UltraPhase 2 est un produit de blanchiment qui permet d'éliminer les taches les plus tenaces. Ces deux produits sont dosés à différents moments du processus de lavage pour un résultat de lavage optimal. UltraPhase 1 et UltraPhase 2 lavent les textiles blancs et de couleur en profondeur. UltraPhase 1 et UltraPhase 2 sont disponibles en cartouches non réutilisables sur la boutique en ligne Miele ([shop.miele.ch](http://shop.miele.ch)) ou auprès d'un revendeur Miele.

### Activation du dosage TwinDos

Le dosage TwinDos est automatiquement activé pour tous les programmes qui nécessitent un dosage de lessive.

**Conseil :** Les quantités de dosage de lessive sont préprogrammées. En cas de formation excessive de mousse, vous pouvez modifier la quantité de dosage via Réglages  TwinDos.

### Modifier le dosage TwinDos

Vous pouvez modifier certains paramètres en fonction de la couleur de votre linge.

- Effleurez la touche sensitive *Blanc* ou *Couleurs*.


### Désactiver le dosage TwinDos

- Effleurez la touche sensitive *TwinDos*.

L'éclairage de la touche sensitive est atténué et le dosage TwinDos est désactivé.




### Utiliser d'autres produits détachants


Si vous utilisez d'autres produits pour éliminer les taches, vous disposez des possibilités suivantes :


- Utilisez une capsule Booster en activant le dosage par capsule.
- Versez le sel détachant dans le compartiment  du tiroir à produits.

### Sélectionnez le degré de salissure

Vous pouvez définir 3 degrés de salissure du linge

-  légèrement  
Pas de salissures ni de taches visibles
-  normal  
Des salissures et/ou quelques taches légères sont visibles
-  fort  
Traces de salissures et/ou taches très nettes.

La quantité de dosage de lessive par TwinDos et la quantité d'eau de rinçage sont configurées pour le degré de salissure  normal.

- Effleurez la touche sensitive  pour modifier le degré de salissure.

La quantité de lessive et la quantité d'eau de rinçage sont adaptées en fonction du degré sélectionné.

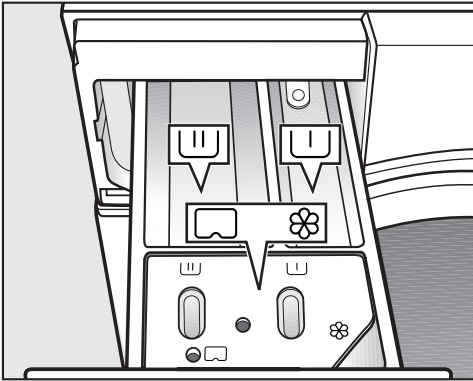
## 5. Ajouter le produit de lessive

### Tiroir à produits

Vous pouvez utiliser toutes les lessives qui sont adaptées à une utilisation en lave-linge. Respectez les indications de dosage figurant sur l'emballage.

Veillez à bien désactiver le dosage TwinDos au préalable.

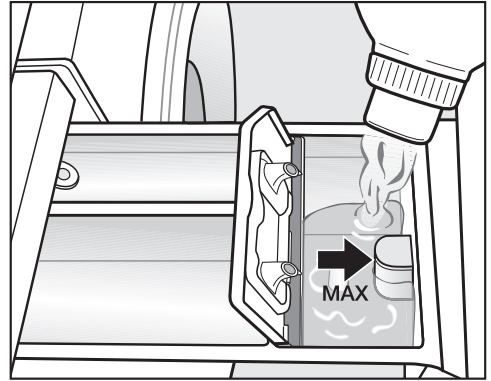
### Remplissage de lessive



- Ouvrez le tiroir à produits et versez la lessive dans les compartiments.

- U Lessive pour le pré-lavage
- UU Lessive pour le lavage et le trempage
- ⊗ Assouplissant, produit d'apprêt, amidon liquide ou capsule

### Ajouter de l'adoucissant



- Versez l'assouplissant, le produit d'apprêt ou l'amidon liquide dans le compartiment ⊗. **Respectez la hauteur de remplissage maximale.**

Le produit est ajouté au dernier rinçage. Il reste un peu d'eau dans le compartiment ⊗ en fin de programme.

Après plusieurs cycles d'amidonnage automatique, nettoyez le tiroir à produits, en particulier le tube d'aspiration.

### Utilisation de lessive sous forme de tablette ou de dosette

Ajoutez **toujours** les tablettes ou dosettes de lessive directement dans le tambour avec le linge. Vous ne pouvez pas les insérer dans le bac à produits.

### Utiliser de la lessive liquide pour le pré-lavage

L'utilisation de lessives liquides dans le lavage n'est pas possible lorsque le pré-lavage est activé.

Si vous souhaitez effectuer un lavage avec pré-lavage, utilisez le dosage TwinDos.

## 5. Ajouter le produit de lessive

### Dosage en capsule

Il existe trois types de capsules contenant différents produits :

- ☼ = produit d'entretien des textiles (par ex. adoucissant, imperméabilisant)
- 🧼 = additif (par ex. renforçateur de lavage)
- 💧 = lessive (uniquement pour le lavage principal)

Une capsule contient toujours la quantité nécessaire à un cycle de lavage.

Pour trouver les capsules, rendez-vous sur la boutique en ligne Miele, chez votre revendeur, ou contactez le service après-vente Miele.

⚠ Risque sanitaire provoqué par les capsules.

Les composants contenus dans les capsules peuvent entraîner un risque pour la santé en cas d'ingestion ou de contact cutané.

Tenez toujours les capsules hors de portée des enfants.

### Activer le dosage en capsule

- Effleurez la touche sensitive .

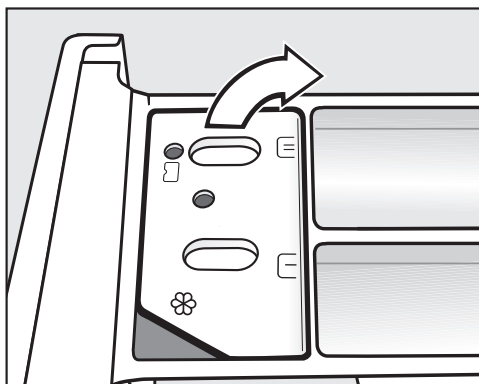
L'écran indique :




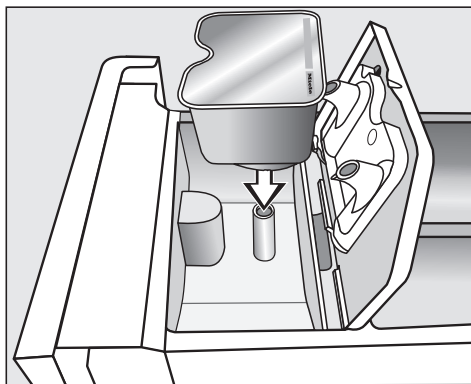
- Effleurez les touches sensibles  $\nabla/\blacktriangle$  jusqu'à ce que la capsule souhaitée soit à l'écran.
- Validez la capsule en effleurant la touche sensitive **OK**.

### Insérer la capsule

- Ouvrez le tiroir à produits.

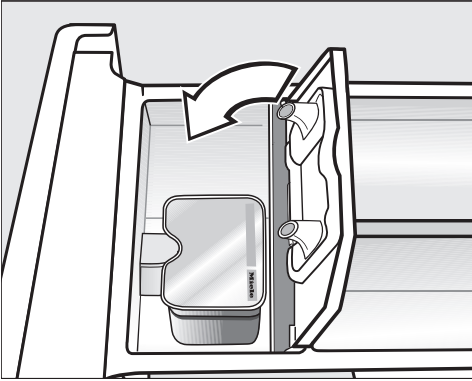


- Ouvrez le couvercle du compartiment  .




- Insérez la capsule en appuyant dessus.

## 5. Ajouter le produit de lessive




### Désactiver/modifier le dosage en capsule

Vous ne pouvez désactiver ou modifier cette option qu'avant le départ du programme.

- Effleurez la touche sensitive .
- Sélectionnez le paramètre aucune Cap (désactiver) ou un autre type de Cap (modifier).

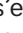

■ Refermez le couvercle en appuyant dessus.

■ Refermez le tiroir à produits.

**Conseil :** Lors de la sélection d'une capsule (Cap) pour le lavage principal , le dosage de TwinDos est automatiquement désactivé. L'affichage du dosage TwinDos reste actif dans le bandeau de commande.

Une fois insérée dans le bac à produits, la capsule s'ouvre. Si vous ne l'avez pas complètement utilisée et que vous la sortez de son logement, son contenu risque de couler lorsque vous la retirez du bac à produits. Jetez la capsule ouverte.

Le contenu de la capsule est ajouté au moment opportun pendant le programme de lavage.

Lors du dosage en capsule, l'entrée d'eau dans le compartiment  s'effectue uniquement par la capsule. Ne versez pas d'adoucissant supplémentaire dans le compartiment .

■ Enlevez la capsule vide une fois le programme de lavage terminé.

Pour des raisons techniques, il reste un peu d'eau dans la capsule.

## 6. Démarrer le programme



- Effleurez la touche sensitive *Départ/ Ajouter du linge* clignotante.

La porte se verrouille et le programme de lavage démarre.

L'état du programme s'affiche à l'écran.

Le lave-linge vous indique l'étape de programme en cours ainsi que la durée de programme restante.

Si un départ différé a été sélectionné, celui-ci s'affiche à l'écran.

### Économie d'énergie


Les éléments d'affichage s'assombrissent après 10 minutes. La touche sensitive *Départ/Ajouter du linge* clignote.

Vous pouvez à nouveau activer les éléments d'affichage :

- Effleurez la touche sensitive *Départ/ Ajouter du linge* (cela n'a aucune incidence sur le programme en cours).


L'éclairage du tambour s'éteint après le démarrage du programme.

### Ajouter du linge pendant le déroulement du programme (AddLoad)

Il est possible à tout moment d'ajouter ou de retirer du linge, tant que le symbole  ne s'affiche pas à l'écran.

- Effleurez la touche sensitive *Départ/ Ajouter du linge*.

L'écran indique :

 Patientez

- Patientez jusqu'à ce que l'écran suivant apparaisse :

 Ouvert.porte possib

- Ouvrez la porte et ajoutez ou retirez le linge.

- Fermez la porte.

- Effleurez la touche sensitive *Départ/ Ajouter du linge*.

Le programme de lavage se poursuit.

En général, il n'est pas possible d'ajouter ou de retirer du linge si :

- La température du bain lessiviel est supérieure à 55 °C,
- Le niveau d'eau dans le tambour dépasse une certaine valeur.


## 7. Fin du programme

### Ouvrir la porte et retirer le linge

Pendant la phase Infroissable, la porte est encore verrouillée. L'affichage à l'écran passe de :

Arrêt/Infroissable

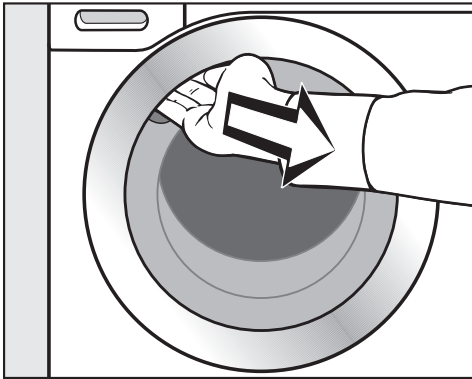
**i** Appuyer sur Départ

- Déverrouillez la porte en effleurant la touche sensitive *Départ/Ajouter du linge* ou en tournant le sélecteur sur la position .

Pour activer l'éclairage du tambour, la porte doit être déverrouillée via la touche sensitive *Départ/Ajouter du linge*.

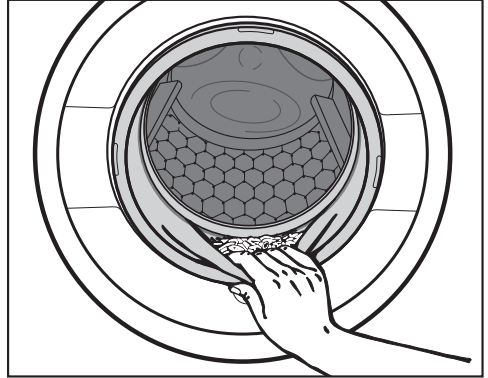
La porte se déverrouille.

**Conseil :** Après la phase rotation infroissable, la porte se déverrouille automatiquement.



- Saisissez la poignée encastrée et tirez pour ouvrir la porte.
- Sortez le linge.

Le linge oublié dans le tambour pourrait rétrécir ou déteindre lors de la prochaine lessive.  
Retirez tout le linge du tambour.



- Contrôlez qu'aucun corps étranger n'est resté coincé dans le joint d'étanchéité de la porte.

**Conseil :** Laissez la porte entrouverte pour que le tambour puisse sécher.

- Enlevez la capsule utilisée du bac à produits après utilisation.

**Conseil :** Laissez le tiroir à produits entrouvert pour qu'il puisse sécher.

# Essorage

## Vitesse d'essorage final du programme de lavage

La vitesse d'essorage optimale pour le programme de lavage s'affiche toujours à l'écran lors de la sélection du programme.

Il est possible de sélectionner une vitesse d'essorage supérieure pour certains programmes de lavage.


Le tableau ci-après indique la vitesse d'essorage maximale disponible pour chaque programme.

Programme	tr/min
ECO 40-60	1600
Coton	1600
Synthétique	1200
Fin	900
Laine 	1200
Chemises	900
QuickPowerWash	1600
Foncé/Jeans	1200
Coton hygiène	1600
Rafrâchir	–
Soie 	600
Textiles modernes	800
Imperméabilisation	1000
Express 20	1200
Textiles sport	1200
Automatic +	1400
Oreillers	1200
Voilages	600
Textiles matelassés	1200
Vêtements neufs	1200
Couettes plume	1200
Finish vapeur	–
Rinçage / Amidonnage	1600
Vidange/Essorage	1600
Nettoyage machine	600

## Essorage intermédiaire


Le linge est essoré après le lavage principal et entre les différents rinçages. Si la vitesse d'essorage final est réduite, la vitesse d'essorage intermédiaire l'est également.

## Désactiver l'essorage final (arrêt cuve pleine)

- Réglez la vitesse d'essorage  (arrêt cuve pleine).

Le linge reste à tremper dans l'eau après le dernier rinçage. Ceci permet de réduire la formation de faux plis au cas où vous ne retirez pas immédiatement le linge du tambour en fin de programme.

## Terminer le programme avec l'essorage

L'écran affiche  Arrêt cuve pl. en alternance avec la vitesse d'essorage optimale.

- Démarrez l'essorage final en effleurant la touche sensitive *Départ/ Ajouter du linge*.

## Terminer le programme sans essorage

- Réduisez la vitesse d'essorage à 0.
- Effleurez la touche sensitive *Départ/ Ajouter du linge* clignotante.

## Désactiver l'essorage intermédiaire et l'essorage final


- Avant le démarrage du programme, réduisez la vitesse d'essorage jusqu'à atteindre 0.

Après le dernier rinçage, l'eau est vidangée et la phase Infroissable est activée.


Avec ce réglage, un rinçage supplémentaire est ajouté dans certains programmes.

# Vue d'ensemble des programmes

## Programmes du sélecteur de programme

<b>ECO 40-60</b>		<b>9,0 kg maximum</b>
Articles	Pour le linge en coton normalement sale	
Conseil	<p>En un seul cycle de lavage, des pièces de linge en coton mélangé peuvent être lavé à 40° et 60 °C.</p> <p>Le programme est le plus efficace quant à la consommation d'énergie et d'eau pour le lavage du linge coton.</p>	
<b>Remarque pour les instituts de contrôle :</b>		
<p>Programme de contrôle de la conformité avec la législation de l'UE sur l'éco-conception n° 2019/2023 et l'étiquetage énergétique conformément au règlement n° 2019/2014.</p> <p>Lors des tests comparatifs, le dosage TwinDos doit être désactivé.</p>		
<b>Coton</b>		<b>90 °C - froid</b>
<b>9,0 kg max.</b>		
Article	T-shirts, sous-vêtements, linge de table, textiles en coton, en lin ou fibres mélangées, etc.	
Conseil	Pour les articles ayant des exigences hygiéniques particulières, utiliser le programme <i>Coton hygiène</i> .	
<b>Remarque pour les instituts de contrôle :</b>		
<p>Coton 20 °C : programme pour le linge en coton peu sale</p> <p>Programme de contrôle de la conformité avec la législation de l'UE sur l'éco-conception n°2019/2023.</p>		
<b>Synthétique</b>		<b>60 °C à froid</b>
<b>4,0 kg maximum</b>		
Articles	Textiles en fibres synthétiques, mélangées ou coton facile d'entretien	
Conseil	Réduire la vitesse du dernier essorage des textiles qui se froissent facilement.	
<b>Fin</b>		<b>60 °C à froid</b>
<b>3,0 kg maximum</b>		
Articles	Pour textiles délicats en fibres synthétiques, fibres mélangées, viscose	
Conseil	Si le linge se froisse facilement, supprimer l'essorage.	
<b>Laine </b>		<b>40 °C à froid</b>
<b>2,0 kg maximum</b>		
Articles	Textiles en laine ou laine mélangée	
Conseil	Respecter la vitesse du dernier essorage des textiles qui se froissent facilement.	

## Vue d'ensemble des programmes

<b>Chemises</b>		<b>60 °C à froid</b>	<b>1,0 kg/2,0 kg maximum</b>
Articles	Chemises ou chemisiers en coton et fibres mixtes		
Conseil	<ul style="list-style-type: none"> <li>- Traiter au préalable les cols et les manchettes en fonction de leur degré de salissure.</li> <li>- Utiliser le programme <i>Soie</i> pour les chemises et les chemisiers en soie.</li> <li>- Si l'option pré-réglée <i>Défroissage</i> est désactivée, la capacité de charge maximale passe à 2,0 kg.</li> </ul>		
<b>MobileStart</b> 			
La sélection de programme et la commande du lave-linge s'effectuent via l'application Miele.			
<b>QuickPowerWash</b>		<b>60 °C–40 °C</b>	<b>4,0 kg maximum</b>
Articles	Pour les textiles légèrement ou normalement sales qui sont également lavables avec le programme <i>Coton</i>		
Conseil	Nettoyage particulièrement rapide et en profondeur du linge grâce à une imprégnation et à un rythme de lavage spéciaux.		
<b>Foncé/Jeans</b>		<b>60 °C à froid</b>	<b>3,0 kg maximum</b>
Articles	Pièces de linge foncé et noir en coton, fibres mélangées et denim		
Conseil	<ul style="list-style-type: none"> <li>- Retournez le linge pour le laver.</li> <li>- Au cours des premiers lavages, les vêtements en jean déteignent un peu. Laver le linge clair et le linge foncé séparément.</li> </ul>		
<b>Coton hygiène</b>		<b>90 °C à 60 °C</b>	<b>9,0 kg maximum</b>
Articles	Textiles en coton ou en lin en contact direct avec la peau ou présentant des exigences particulières en matière d'hygiène, par exemple : sous-vêtements, draps, alèses		
Conseil	<ul style="list-style-type: none"> <li>- Élimination sûre des virus et des bactéries en combinaison avec l'option <i>AllergoWash</i> et le dosage de lessive via TwinDos avec UltraPhase1 et 2. Testé et confirmé par l'Université des sciences appliquées d'Albstadt-Sigmaringen.</li> <li>- Temps de maintien en température plus longs que dans le programme <i>Coton</i>.</li> <li>- Respecter les instructions d'entretien du fabricant figurant sur l'étiquette.</li> </ul>		

## Vue d'ensemble des programmes

<b>Rafrâichir</b>		<b>1,0 kg maximum</b>
Articles	<p>Vêtements de dessus secs en coton, en lin ou en fibres mixtes qui ne sont pas sales, mais légèrement froissés.</p> <p>Les vêtements de dessus doivent être adaptés au sèche-linge ☺ ☺ et repassables ☹ ☹.</p>	
Conseil	<ul style="list-style-type: none"> <li>- Les petites charges améliorent le résultat final.</li> <li>- Sortir le linge dès la fin du programme et le sécher dans le sèche-linge avec le programme Défroissage doux ou le suspendre sur un cintre.</li> <li>- Inadapté pour les textiles en laine ou contenant de la laine</li> </ul>	

### Programmes disponibles dans Autres programmes/⚙️

<b>Soie</b> 🧶		<b>30 °C à froid</b>	<b>1,0 kg maximum</b>
Articles	Soie et tous les textiles lavables à la main ne contenant pas de laine		
Conseil	Laver les collants et les soutiens-gorges dans un sac de lavage.		
<b>Textiles modernes</b>		<b>40 °C à froid</b>	<b>2,5 kg maximum</b>
Articles	Vêtements fonctionnels comme les vestes et pantalons d'extérieur à membranes telles que Gore-Text®, SYMPATEX®, WINDSTOPPER®, etc.		
Conseil	<ul style="list-style-type: none"> <li>- Fermer les fermetures à glissière et les velcros</li> <li>- Ne pas utiliser d'adoucissant</li> <li>- Si nécessaire, il est possible de réimperméabiliser les vêtements d'extérieur avec le programme <i>Imperméabilisation</i>. Il n'est pas conseillé d'imperméabiliser les vêtements après chaque lavage.</li> </ul>		
<b>Imperméabilisation</b>		<b>40 °C</b>	<b>2,5 kg maximum</b>
Articles	Pour le traitement des textiles en microfibres, des vêtements de ski ou de linge de table composés principalement de fibres synthétiques, afin d'obtenir un effet hydrofuge et antisalissure		
Conseil	<ul style="list-style-type: none"> <li>- Les articles doivent être fraîchement lavés et essorés ou séchés.</li> <li>- Pour un effet optimal, il est conseillé de procéder à un post-traitement thermique. tel que le séchage dans un sèche-linge ou le repassage.</li> </ul>		

## Vue d'ensemble des programmes

<b>Express 20</b>		<b>40 °C à froid</b>	<b>3,5 kg maximum</b>
Articles	Textiles en coton n'ayant pratiquement pas été portés ou présentant très peu de salissures		
Conseil	L'option <i>Quick</i> s'active automatiquement.		
<b>Textiles sport</b>		<b>60 °C à froid</b>	<b>3,0 kg maximum</b>
Articles	Vêtements de sport et de fitness tels que tricots, maillots et pantalons, vêtements de sport en microfibres et laine polaire		
Conseil	<ul style="list-style-type: none"> <li>- Ne pas utiliser d'adoucissant</li> <li>- Respecter les instructions d'entretien du fabricant</li> </ul>		
<b>Automatic +</b>		<b>40 °C à froid</b>	<b>6,0 kg maximum</b>
Articles	Charge composée de linge trié par couleur pour les programmes <i>Coton</i> et <i>Synthétique</i>		
Conseil	Les paramètres de lavage (par ex. : niveau d'eau, rythme de lavage et profil d'essorage) sont automatiquement adaptés à chaque charge pour un soin optimal du linge et un résultat parfait.		
<b>Oreillers</b>		<b>60 °C à froid</b>	<b>2 oreillers (40 x 80 cm) ou 1 oreiller 80 x 80 cm</b>
Articles	Oreillers lavables avec garniture synthétique		
Conseil	<ul style="list-style-type: none"> <li>- Avant le lavage, évacuer l'air contenu dans le linge afin de prévenir la formation excessive de mousse. Pour ce faire, placer le linge dans un sac de lavage étroit ou le compresser avec une lanière lavable.</li> <li>- Respecter les instructions figurant sur l'étiquette</li> </ul>		
<b>Voilages</b>		<b>40 °C à froid</b>	<b>2,0 kg maximum</b>
Articles	Voilages déclarés lavables en machine par le fabricant		
Conseil	<ul style="list-style-type: none"> <li>- L'option <i>Prélavage</i> est automatiquement sélectionnée pour éliminer la poussière.</li> <li>- Pour les voilages très froissables, réduire la vitesse d'essorage ou désactiver l'essorage.</li> <li>- Enlever les crochets de fixation des voilages</li> </ul>		

## Vue d'ensemble des programmes

<b>Textiles matelassés</b>		<b>60 °C à froid</b>	<b>2,0 kg maximum</b>
Articles	Vestes, sacs de couchage, oreillers et autres types de textiles garnis de duvet		
Conseil	<ul style="list-style-type: none"> <li>- Avant le lavage, évacuer l'air contenu dans le linge afin de prévenir la formation excessive de mousse. Pour ce faire, placer le linge dans un sac de lavage étroit ou le compresser avec une lanière lavable.</li> <li>- Respecter les instructions figurant sur l'étiquette</li> </ul>		
<b>Vêtements neufs</b>		<b>40 °C à froid</b>	<b>2,0 kg maximum</b>
Articles	Vêtements neufs en coton, fibres synthétiques et serviettes éponge neuves		
Conseil	Les résidus de produits chimiques sont éliminés des fibres.		
<b>Couettes plume</b>		<b>60 °C à froid</b>	<b>2,5 kg maximum 1 couette plumes 2,20 m x 2,00 m</b>
Articles	Couettes et oreillers en plumes, duvet		
Conseil	<ul style="list-style-type: none"> <li>- Avant le lavage, évacuer l'air contenu dans le linge afin de prévenir la formation excessive de mousse. Pour ce faire, placer le linge dans un sac de lavage étroit ou le compresser avec une lanière lavable.</li> <li>- Respecter les instructions figurant sur l'étiquette</li> </ul>		
<b>Finish vapeur</b>		<b>1,0 kg maximum</b>	
Articles	<p>Permet de réduire la formation de faux plis de vêtements humides, fraîchement lavés et essorés en coton ou lin.</p> <p>Les vêtements de dessus doivent être adaptés au sèche-linge ☑ ☑ et repassables ☑ ☑.</p>		
Conseil	<ul style="list-style-type: none"> <li>- 5 à 6 chemises correspondent à une charge d'environ 2,0 kg.</li> <li>- Les petites charges améliorent le résultat final.</li> <li>- Sortir le linge dès la fin du programme et le sécher dans le sèche-linge avec le programme Défroissage doux ou le suspendre sur un cintre.</li> <li>- Inadapté pour les textiles en laine ou contenant de la laine</li> </ul>		

## Vue d'ensemble des programmes

Rinçage / Amidonnage		8,0 kg maximum
Articles	<ul style="list-style-type: none"><li>- Pour rincer les textiles lavés à la main</li><li>- Nappes, serviettes, vêtements de travail devant être amidonnés</li></ul>	
Conseil	<ul style="list-style-type: none"><li>- Respecter la vitesse du dernier essorage des textiles qui se froissent facilement.</li><li>- Le linge à amidonner est fraîchement lavé, sans adoucissant.</li><li>- Vous obtiendrez un résultat de rinçage particulièrement performant avec 2 rinçages en activant l'option <i>Hydro +</i>.</li></ul>	
Vidange/Essorage		—
Conseil	<ul style="list-style-type: none"><li>- Vidange : régler la vitesse d'essorage sur 0 tr/min</li><li>- Contrôler la vitesse d'essorage réglée</li></ul>	

## Réglages /Entretien

### Réglages

Le menu Réglages vous permet d'adapter l'électronique du lave-linge selon les besoins du moment. Pour plus d'informations, veuillez consulter le chapitre "Réglages".

### Entretien

Le lave-linge dispose de deux programmes d'entretien.

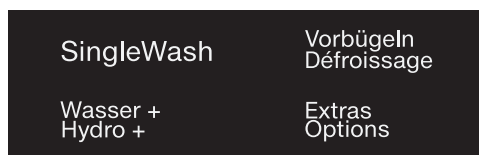
1. Nettoyage machine pour nettoyer le lave-linge.
2. Entretien TwinDos pour rincer les compartiments TwinDos ①/②. Pour de plus amples informations, consultez le chapitre "Nettoyage et entretien", paragraphe "Entretien TwinDos".

Nettoyage machine	85 °C	sans charge
Les lavages fréquents à basse température risquent de provoquer la prolifération de bactéries et la formation de moisissures dans le lave-linge. Le nettoyage du lave-linge permet de réduire le film bactérien ainsi que la présence de germes et de moisissures, et d'éviter la formation de mauvaises odeurs.		
Conseil	<ul style="list-style-type: none"><li>- L'utilisation du nettoyant pour machine IntenseClean de Miele permet d'obtenir un résultat optimal. Il est aussi possible d'utiliser une lessive universelle en poudre.</li><li>- Doser le nettoyant machine ou la lessive universelle directement dans le tambour.</li><li>- Ne pas mettre de linge dans le tambour. Pour le nettoyage, le tambour doit être vide.</li></ul>	

Vous avez la possibilité de compléter les programmes de lavage à l'aide des touches Options.

## Sélection des options

Vous pouvez activer ou désactiver les options par le biais de la touche sensitive correspondante sur le bandeau de commande. La touche sensitive *Options* permet de sélectionner des options supplémentaires via l'écran.



- Effleurez la touche sensitive de l'option souhaitée.

La touche correspondante s'allume avec un éclairage clair.

Toutes les options ne peuvent pas être sélectionnées avec tous les programmes de lavage.

Une option non autorisée pour le programme de lavage ne présente pas d'éclairage atténué et ne peut pas être activée par effleurement.

## SingleWash





Cette fonction permet de laver efficacement une faible quantité de linge (< 1 kg) dans le cadre d'un programme de lavage classique. La durée de lavage est réduite.

Observez les recommandations suivantes :

- Utilisez de la lessive liquide.
- Réduisez la quantité de lessive de 50 % maximum par rapport à la valeur indiquée pour une demi charge.

## Défroissage

Pour réduire la formation de faux plis, le linge est défroissé à la fin du programme. Pour obtenir un résultat optimal, il convient de réduire la charge maximale de 50 %. Respectez les indications à l'écran. De plus petites quantités de chargement améliorent le résultat.

Les vêtements doivent convenir au sèche-linge   et être repassables  .

## Hydro +

Le niveau d'eau est augmenté lors du lavage et du rinçage. Un rinçage supplémentaire est ajouté dans le programme "Rinçage / Amidonnage".

Vous pouvez programmer d'autres fonctions pour l'option *Hydro +*, comme décrit au chapitre "Réglages".

## Options disponibles via la touche Options

### Sélectionner une option à l'écran

- Effleurez la touche sensitive Options.

L'écran affiche : aucune option

- Effleurez les touches sensibles  $\vee/\wedge$  jusqu'à ce que l'option souhaitée s'affiche à l'écran.
- Validez l'option en effleurant la touche sensitive *OK*.

L'option est ensuite marquée d'une coche  $\checkmark$ .

# Options

---

## Désélectionner une option

- Effleurez la touche sensitive *Options*.

La première option sélectionnable s'affiche à l'écran.

- Effleurez les touches sensibles  $\vee/\wedge$  jusqu'à ce que aucune option s'affiche.
- Validez aucune option avec la touche sensitive *OK*.

L'option est désormais désactivée.

## Quick

La durée du programme est réduite. L'action mécanique du tambour et la consommation d'énergie augmentent.

## Taches

Pour le nettoyage du linge taché. Cette option modifie le déroulement du programme.

## Prélavage

Pour éliminer les salissures importantes, par ex. de grandes quantités de poussière, de sable.

## Trempage

Pour du linge particulièrement sale, avec des taches contenant de l'albumine.


Vous pouvez sélectionner une durée de trempage comprise entre 30 minutes et 6 heures, par paliers de 30 minutes, comme décrit au chapitre "Réglages".

Le réglage d'usine est fixé sur 30 minutes.

## Intensif

Pour le linge très sale et résistant. Le lave-linge offre un cycle de lavage plus efficace grâce à un brassage plus intensif et à une utilisation accrue d'énergie thermique.





## Extra silencieux

L'émission sonore du lave-linge pendant le programme de lavage est réduite. Utilisez cette fonction si vous voulez laver pendant des moments de repos. L'option  (Arrêt cuve pleine) est automatiquement activée pour la vitesse d'essorage final. La durée du programme est prolongée.


## Très délicat

L'action mécanique du tambour et le temps de lavage sont réduits. Les textiles peu sales sont lavés avec plus de douceur.

## AllergoWash

En cas d'exigences particulières en matière d'hygiène. Les temps de maintien en température sont prolongés grâce à une consommation d'énergie plus élevée et l'efficacité de rinçage est augmentée grâce à une consommation d'eau plus élevée. La charge doit convenir au sèche-linge   et être repassable  .

## Tableau des programmes de lavage - Options




	SingleWash	Défroissage	Hydro +	Quick	Taches	Prélavage	Trempage	Intensif	Extra silencieux	Très délicat	AllergoWash
ECO 40-60	-	-	-	-	-	-	-	-	-	-	-
Coton	●	●	●	●	●	●	●	●	●	●	●
Synthétique	●	●	●	●	●	●	●	●	●	●	●
Fin	●	●	●	●	●	●	●	-	●	●	●
Laine 	●	-	-	-	-	-	-	-	●	-	-
Chemises	●	✓	●	●	●	●	●	-	●	●	●
QuickPowerWash	●	●	-	✓	-	-	-	-	-	-	-
Foncé/Jeous	●	●	●	●	●	●	●	-	●	●	●
Coton hygiène	-	●	●	●	●	●	●	-	●	●	●
Rafraîchir	-	-	-	-	-	-	-	-	-	-	-
Soie 	●	-	-	-	-	-	-	-	●	-	-
Textiles modernes	-	-	●	●	●	●	●	-	●	●	-
Imperméabilisation	-	-	-	-	-	-	-	-	-	-	-
Express 20	-	●	-	✓	-	-	-	-	-	-	-
Textiles sport	●	-	●	●	●	●	●	-	●	●	●
Automatic +	●	●	●	●	●	●	●	-	●	●	●
Oreillers	-	-	●	●	●	●	-	-	●	●	●
Voilages	●	●	●	●	●	●	-	-	●	●	●
Textiles matelés	-	-	●	●	●	✓	-	-	●	●	●
Vêtements neufs	●	●	●	-	-	-	-	-	●	●	-
Couettes plume	-	-	●	●	●	●	-	-	●	●	●
Finish vapeur	-	-	-	-	-	-	-	-	-	-	-
Rinçage / Amidon- nage	-	-	●	-	-	-	-	-	●	-	-
Nettoyage machine	-	-	-	✓	-	-	-	-	-	-	-

- = sélectionnable
- ✓ = Activé automatiquement
- = non sélectionnable

## Déroulement de programme

	Lavage		Rinçage		Essorage
	Niveau d'eau	Rythme de lavage	Niveau d'eau	Rinçages	
ECO 40-60		(A)		2-3 <sup>2</sup>	✓
Coton		(A)		2-5 <sup>1,2,3</sup>	✓
Synthétique		(B)		2-4 <sup>2,3</sup>	✓
Fin		(C)		2-4 <sup>2,3</sup>	✓
Laine		(E)		2	✓
Chemises		(C)		3-4 <sup>3</sup>	✓
QuickPowerWash		(A)		2	✓
Foncé/Jeans		(B)		3-5 <sup>2,3</sup>	✓
Coton hygiène		(A)		2-5 <sup>1,2,3</sup>	✓
Imperméabilisation	—	(B)		1	✓
Soie		(E)		2	✓
Textiles modernes		(C)		3-4 <sup>3</sup>	✓
Express 20		(A)		1	✓
Textiles sport		(C)		2-3 <sup>3</sup>	✓
Automatic +		(A)(B)		2-4 <sup>2,3</sup>	✓
Oreillers <sup>4</sup>		(C)		3-4 <sup>3</sup>	✓
Voilages		(C)		3-4 <sup>3</sup>	✓
Textiles matelassés <sup>4</sup>		(C)		3-4 <sup>3</sup>	✓
Vêtements neufs		(B)		2-3 <sup>3</sup>	✓
Couettes plume		(C)		3-4 <sup>3</sup>	✓
Rinçage / Amidonnage		(B)		0-1 <sup>5</sup>	✓
Vidange/Essorage	—	—	—	—	✓
Nettoyage machine		(A)		3	✓

La légende se trouve à la page suivante.

-  = niveau d'eau bas  
 = niveau d'eau intermédiaire  
 = niveau d'eau élevé  
**(A)** = rythme intensif  
**(B)** = rythme normal  
**(C)** = rythme délicat  
**(E)** = rythme lavage à la main  
✓ = effectué  
– = non effectué

Le lave-linge possède une commande entièrement automatique avec détection automatique de la charge. Le lave-linge détermine automatiquement la consommation d'eau nécessaire, en fonction de la quantité et du pouvoir d'absorption du linge.



Les déroulements de programme mentionnés ici font toujours référence au programme de base, avec une charge maximale.

L'affichage de déroulement de votre lave-linge vous indique à tout moment la phase de programme en cours.

## Particularités au déroulement des programmes

### Infroissable :

une fois le programme terminé, le tambour tourne encore pendant 30 minutes max. pour éviter les faux plis.

Exception : Les programmes *Laine*  et *Soie*  ne comportent pas de phase Infroissable.

Il est possible d'ouvrir le lave-linge à tout moment.


<sup>1</sup> À partir d'une température sélectionnée de 60 °C et plus, 2 cycles de rinçage sont effectués. À une température inférieure à 60 °C, 3 cycles de rinçage sont réalisés.

### <sup>2</sup> Un rinçage supplémentaire a lieu en cas de :

- formation excessive de mousse dans le tambour
- vitesse d'essorage final inférieure à 700 tr/min,

### <sup>3</sup> Un rinçage supplémentaire a lieu en cas de :

- sélection de l'option *Hydro +*, lorsque l'option Niveau d'eau ou Niveau+rinç sup a été activée dans les *Réglages*.

<sup>4</sup> Essorage progressif : avant le lavage, un essorage progressif est effectué pour chasser l'air des textiles garnis de duvet. L'eau entre ensuite par le compartiment  pour le lavage.

### <sup>5</sup> Un rinçage supplémentaire a lieu en cas de :

sélection de l'option *Hydro +*.

# Déroutement de programme

---

## PowerWash

Le procédé de lavage PowerWash développé par Miele est utilisé pour les programmes suivants :

- Coton (en cas de faibles et moyennes charges)
- Synthétique
- Chemises
- Automatic +
- Fin
- *ECO 40-60* (en cas de faibles et moyennes charges)

## Fonctionnement

Les procédés de lavage habituels utilisent plus d'eau que le linge ne peut en absorber. Cette quantité d'eau doit être chauffée.

Dans le procédé de lavage PowerWash, l'eau de lavage utilisée n'est que faiblement supérieure à la quantité pouvant être absorbée par le linge. L'eau qui n'est pas absorbée par le linge chauffe le tambour et le linge, puis est régulièrement pulvérisée sur le linge. Cela diminue la consommation d'énergie.

## Activation

Le procédé de lavage PowerWash est activé **automatiquement** dans les programmes susmentionnés.

Le procédé de lavage PowerWash n'est pas lancé, si les conditions suivantes se présentent :

- la vitesse d'essorage finale sélectionnée est inférieure à 600 tr/min
- le dosage par capsule (☉, ☺) est sélectionné pour le lavage principal
- la température de lavage dépasse 60 °C
- les options comme *Prélavage* ou *Hydro +* sont sélectionnées
- une plus grande quantité de charge de linge se trouve dans le programme *Coton*

## Spécificités

### - Phase d'humidification

Au début du programme de lavage, le lave-linge essore à plusieurs reprises. L'eau essorée est pulvérisée sur le linge pour assurer une humidification optimale.

A la fin de la phase d'humidification, le niveau d'eau optimal est réglé. Si nécessaire, le lave-linge vidange une partie de l'eau et ajoute une certaine quantité d'eau fraîche.

### - Bruits lors de la phase de chauffage

Lors du chauffage du linge et du tambour, des bruits inhabituels (gargouillements) peuvent se faire entendre.

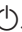
# Modifier le déroulement de programme

## Modifier un programme (sécurité enfants)

Il n'est pas possible de modifier le programme, la température, la vitesse d'essorage ou les options sélectionnées après le démarrage. Cela permet d'éviter toute manipulation involontaire, par exemple par des enfants.

Si le lave-linge est éteint pendant que le programme est en cours, la fonction de veille n'éteindra pas complètement le lave-linge après 15 minutes. Il se peut qu'il y ait encore de l'eau dans le tambour, les fonctions de sécurité sont donc toujours actives.

## Interruption du programme

- Tournez le sélecteur de programme sur la position .

Le lave-linge est désactivé.

- Pour continuer : tournez le sélecteur de programme sur la position du programme de lavage sélectionné.




- Effleurez la touche sensitive .

L'écran affiche :




- Validez avec la touche sensitive *OK*.

**Conseil :** Si  Non modifiable apparaît à l'écran, le sélecteur de programmes est dans une mauvaise position.

## Annuler le programme

Vous pouvez annuler à tout moment un programme de lavage après le démarrage de celui-ci.

- Tournez le sélecteur de programme sur la position .
- Tournez le sélecteur sur le programme *Coton*.

L'écran affiche :




- Effleurez la touche sensitive *OK*.

Le lave-linge vidange le bain lessiviel.

L'écran affiche :



- Attendez jusqu'à ce que le symbole  s'éteigne à l'écran et que la porte se déverrouille.
- Tirez la porte.
- Sortez le linge.

# Symboles d'entretien

Lavage	
Les degrés indiqués dans la cuve indiquent la température maximale à laquelle vous pouvez laver les articles.	
	Rythme de lavage normal
	Rythme de lavage doux
	Rythme de lavage très doux
	Lavage à la main
	Non lavable

## Exemple pour la sélection de programme

Programme	Symboles d'entretien
Coton	
Synthétique	
Fin	
Laine	
Soie	
Express 20	
Automatic plus	

Séchage	
	Température normale
	Température réduite
	Séchage en tambour interdit

Repassage au fer et à la calandre	
	env. 200 °C
	env. 150 °C
	env. 110 °C
	Le repassage à la vapeur peut provoquer des dommages irréversibles.
	Repassage au fer et à la calandre interdit

Nettoyage professionnel	
	Nettoyage avec solvants chimiques. Les lettres correspondent aux produits de nettoyage.
	Nettoyage à l'eau
	Nettoyage chimique interdit

Blanchiment	
	Tous les agents de blanchiment oxydants sont autorisés
	Blanchiment à l'oxygène uniquement
	Blanchiment interdit

## La lessive appropriée

Vous pouvez utiliser tous les produits de lessive adaptés aux lave-linge ménagers. Les indications d'utilisation et de dosage figurent sur l'emballage du produit.

## Conseils pour le dosage

Lors du dosage de la lessive, tenez compte du degré de salissure du linge et de la quantité de linge. Pour les petites charges, diminuez proportionnellement la quantité de lessive (par ex. environ 1/3 de lessive en moins pour une demi-charge).

### Dosage de lessive insuffisant :

- le linge n'est pas propre et devient gris et rêche avec le temps.
- Favorise l'apparition de moisissure à l'intérieur du lave-linge.
- La graisse ne sera pas éliminée en intégralité du linge.
- Favorise l'apparition de dépôts calcaires sur les résistances.

### Dosage de lessive excessif :

- Les résultats de lavage, de rinçage et d'essorage ne sont pas satisfaisants.
- La consommation d'eau augmente en raison du rinçage supplémentaire qui s'ajoute automatiquement.
- Pollution accrue de l'environnement.

## Le dosage dépend :

- du degré de salissure du linge,
  - de la quantité de linge,
  - de la dureté de l'eau.
- Si vous ne connaissez pas le degré de dureté de votre eau, renseignez-vous auprès des services industriels.

## Adoucisseur d'eau

Si la dureté de votre eau se situe dans les plages II et III, vous pouvez ajouter un adoucisseur d'eau pour économiser de la lessive. Le dosage est indiqué sur l'emballage. Versez d'abord la lessive, puis l'adoucisseur.

Vous pouvez alors doser la lessive comme pour la plage I.

## Degrés de dureté de l'eau

Plage de dureté	Degrés français °f	Degrés allemands °d
douce (I)	0 – 15	0 – 8,4
moyenne (II)	15 – 25	8,4 – 14
dure (III)	plus de 25	plus de 14

## Doseurs

Pour doser le produit de lessive, utilisez les doseurs fournis par le fabricant de la lessive (p. ex. une boule de dosage), tout particulièrement pour doser la lessive liquide.

## Recharges

Lorsque vous achetez un produit de lessive, choisissez si possible un sachet recharge pour réduire le volume de déchets à éliminer.

## Produits de traitement du linge

### Les adoucissants

rendent aux textiles toute leur souplesse et réduisent la charge statique lors du séchage en machine.

### Les produits d'apprêt

sont des amidons synthétiques qui confèrent une meilleure tenue au linge.

### L'amidon

donne aux textiles une certaine tenue et un beau fini.

## Produits de lessive

### Ajout séparé d'adoucissant, de produit d'apprêt ou d'amidon

L'amidon doit être préparé comme indiqué sur l'emballage.





**Conseil :** Pour l'adoucissant, activez l'option *Hydro +*.

### Doser les produits via TwinDos

L'un des réservoirs de dosage automatique doit être rempli d'adoucissant.

- Sélectionnez le programme *Rinçage / Amidonnage*.
- Effleurez la touche sensitive *TwinDos*.
- Activez le réservoir correspondant.
- Effleurez la touche sensitive *Départ Ajouter du linge*.

### Tiroir à produits

- Versez l'adoucissant dans le compartiment  ou insérez la capsule.
- Versez l'amidon/le produit d'apprêt liquides dans le compartiment  et les produits en poudre ou semi-liquides dans le compartiment .
- Sélectionnez le programme *Rinçage / Amidonnage*.
- Modifiez la vitesse d'essorage si nécessaire.
- Si vous utilisez une capsule, activez la touche sensitive .
- Effleurez la touche sensitive *Départ Ajouter du linge*.

### Décoloration/coloration



⚠ Dommages provoqués par des produits décolorants.

Les produits décolorants provoquent de la corrosion dans le lave-linge.

N'utilisez aucun produit décolorant dans le lave-linge.

La teinture de textiles dans le lave-linge n'est autorisée que dans la mesure où la fréquence des colorations effectuées correspond à une utilisation domestique courante. Le sel contenu dans les agents colorants peut endommager l'inox si ces produits sont utilisés très fréquemment. Respectez scrupuleusement les instructions du fabricant de la teinture.

Sélectionnez impérativement l'option *Hydro +* pour effectuer une coloration.

## Recommandations en matière de produits lessiviels (conformément à l'écoconception n° 2019/2023)

Les recommandations s'appliquent à l'ensemble de la plage de températures des programmes de lavage.

	Miele UltraPhase 1 et 2	Capsules Miele 	Capsules Miele 	Capsules Miele 	Lessive universelle	Lessive couleurs	Lessive pour linge délicat et aine	Lessive spéciale
ECO 40-60	✓		✓	✓	✓	✓		
Coton	✓		✓	✓	✓	✓		
Synthétique	✓		✓	✓		✓		
Fin	✓	✓	✓				✓	
Laine 		✓					✓	✓
Chemises	✓		✓	✓	✓	✓		
QuickPowerWash	✓				✓	✓		
Foncé/Jeans	✓	✓	✓			✓ <sup>1</sup>		✓
Coton hygiène	✓		✓	✓	✓	✓		
Imperméabilisation			✓					
Soie 		✓					✓	✓
Textiles modernes		✓					✓	✓
Express 20	✓		✓			✓ <sup>1</sup>		
Textiles sport	✓	✓					✓	✓
Automatic +	✓		✓	✓		✓		
Oreillers							✓ <sup>1</sup>	✓
Voilages	✓			✓	✓ <sup>2</sup>			✓
Textiles matelassés		✓					✓ <sup>1</sup>	✓
Vêtements neufs	✓		✓			✓		
Couettes plume		✓					✓ <sup>1</sup>	✓
Rinçage / Amidonnage			✓/–					
Nettoyage machine					✓ <sup>2</sup>			✓


✓ Recommandation

<sup>1</sup> Lessive liquide

<sup>2</sup> Lessive en poudre

 Lessives spéciales (par ex. WoolCare)

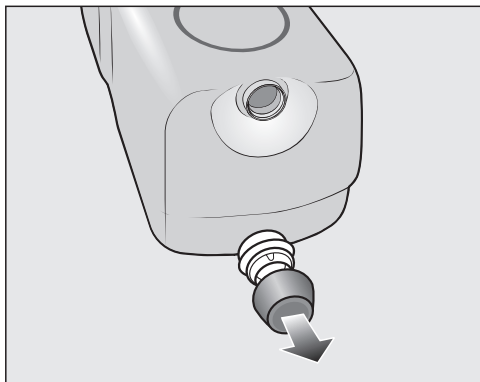
 Produits d'entretien des textiles (par ex. : adoucissant)

 Additif (par ex. Booster)

# Remplacer la cartouche TwinDos

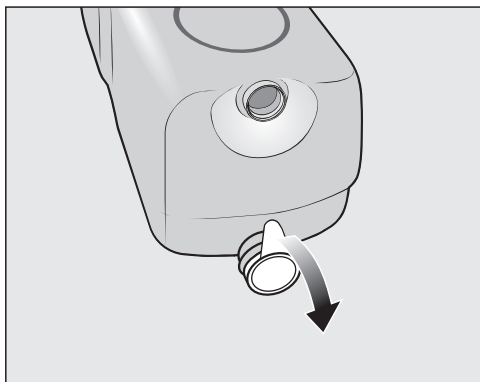
Une cartouche de lessive vide est affichée sur l'écran du lave-linge.

## Préparer la cartouche



- Retirez le bouchon de la cartouche.

ou



- Enlevez la totalité de l'opercule de la cartouche.

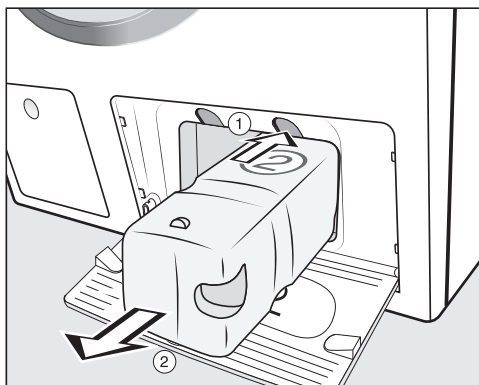
**⚠** Risque d'endommagement lié à l'opercule

S'il reste des morceaux de l'opercule, cela peut entraîner des problèmes d'étanchéité dans le système TwinDos.

Retirez la totalité de l'opercule sur le raccord d'aspiration avant d'introduire la nouvelle cartouche.

## Remplacer la cartouche

- Activez le lave-linge.



- ① Pour déverrouiller, appuyez sur le bouton jaune au-dessus de la cartouche.

- ② Sortez la cartouche.

- Insérez une nouvelle cartouche.
  - Confirmez les messages à l'écran.
- Le compteur se met à 0.

## Nettoyer la carrosserie et le bandeau

⚠ Risque d'électrocution dû à la tension réseau.

Lorsque le lave-linge est éteint, une tension réseau est présente  
Débranchez le lave-linge avant tout nettoyage ou maintenance de l'appareil.

⚠ Dommages provoqués par jets d'eau.

En raison de la pression d'un jet d'eau, de l'eau peut pénétrer dans le lave-linge et endommager les composants.

N'aspergez jamais le lave-linge avec un jet d'eau.

- Nettoyez la carrosserie et le bandeau avec un détergent doux ou de l'eau savonneuse. Séchez ensuite avec un chiffon doux.
- Nettoyez le tambour avec un produit spécial inox.

⚠ Dommages provoqués par des détergents contenant des solvants.

N'utilisez ni détergent contenant des solvants, ni produit abrasif, ni produit à vitres ou multi-usages. Ces produits risquent d'endommager les surfaces plastiques et autres pièces de l'appareil.

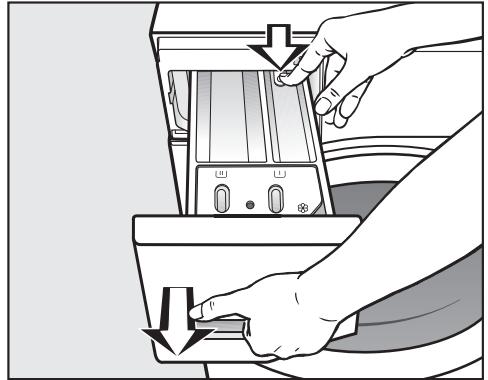
N'utilisez aucun de ces produits nettoyants.

## Nettoyer le tiroir à produits

L'utilisation de lessives liquides associée à des lavages à basse température favorise la formation de moisissures dans le bac à produits.

- Pour des raisons d'hygiène, nettoyez régulièrement l'ensemble du tiroir à produits, même si vous n'utilisez que TwinDos.

## Retirer le tiroir à produits



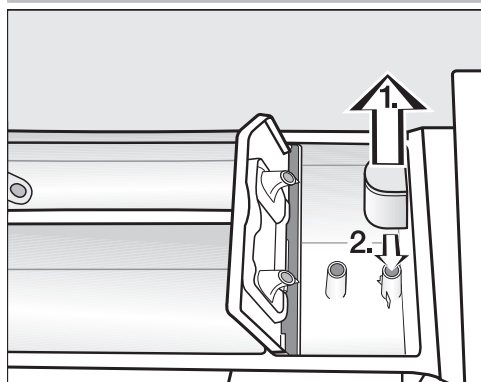
- Ouvrez le tiroir à produits jusqu'à la butée, pressez le bouton de déverrouillage et sortez entièrement le tiroir à produits.
- Nettoyez le tiroir à produits à l'eau chaude.

## Nettoyage et entretien

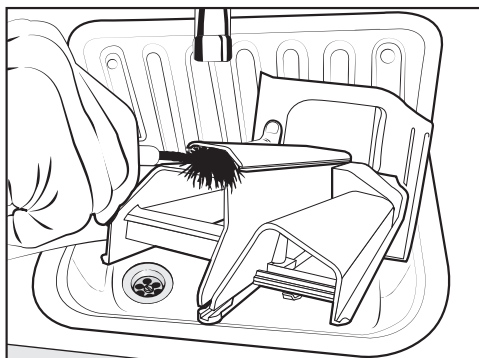
### Nettoyer le tube et le canal d'aspiration du compartiment ☼/☐

L'amidon liquide a tendance à coller. Le siphon du compartiment ☼/☐ ne fonctionne plus et ce dernier risque de déborder.

Après plusieurs utilisations d'amidon liquide, nettoyez soigneusement le siphon.

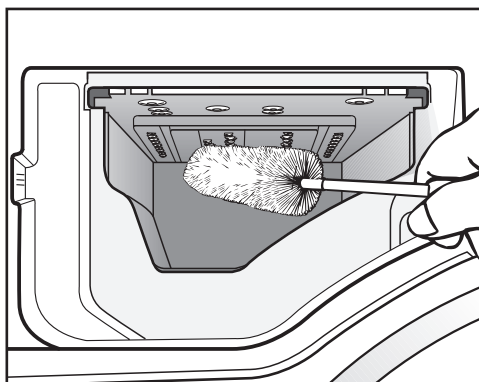


1. Retirez le siphon du compartiment ☼ et nettoyez-le à l'eau chaude. Nettoyez également le tube sur lequel le siphon est fixé.
2. Remettez le tube d'aspiration en place.



- Nettoyez le canal de l'adoucissant avec de l'eau chaude et une brosse.

### Nettoyage du logement du tiroir à produits



- Avec un goupillon, enlevez les restes de lessive et les dépôts calcaires sur les buses d'arrivée d'eau du bac à produits.
- Remplacez le tiroir à produits.

**Conseil :** Laissez le tiroir à produits entrouvert pour un meilleur séchage.

## Entretien TwinDos

⚠ Dommages dus à des lessives desséchées.


Après un arrêt prolongé (plus de deux mois), la lessive se trouvant dans les tuyaux peut devenir visqueuse ou dessécher. Les tuyaux peuvent se boucher et doivent être nettoyés par le service après-vente.

Nettoyez le système TwinDos.

Pour le nettoyage, vous avez besoin d'une cartouche de nettoyage "Twin-DosCare" ou d'un compartiment TwinDos vide. Ces deux articles sont disponibles dans la boutique en ligne Miele.

Le lave-linge dispose d'un programme de nettoyage pour le système TwinDos. Ce programme de nettoyage permet de nettoyer les tuyaux à l'intérieur du lave-linge.

### Démarrer le programme d'entretien

- Tournez le sélecteur de programme sur la position *Autres programmes/* .



- Effleurez les touches sensibles  $\nabla/\wedge$  jusqu'à ce que l'écran indique :



- Confirmez le réglage avec la touche sensible *OK*.
- Effleurez les touches sensibles  $\nabla/\wedge$  jusqu'à ce que l'écran indique :



- Confirmez le réglage avec la touche sensible *OK*.



- Effleurez les touches sensibles  $\nabla/\wedge$  jusqu'à ce que l'option souhaitée s'affiche à l'écran. Validez avec la touche sensible *OK*.



- Effleurez la touche sensible  $\nabla$  jusqu'à ce qu'apparaisse à l'écran :



- Confirmez le réglage avec la touche sensible *OK*.
- Suivez les instructions affichées à l'écran.

Les tuyaux ont été nettoyés. Le système TwinDos peut être réutilisé quand vous le souhaitez.

### Nettoyer le tiroir

Les résidus de lessive peuvent avoir tendance à coller.

- Nettoyez l'intérieur du tiroir avec un chiffon humide à chaque changement de cartouche ou de réservoir.

# Nettoyage et entretien

## Info hygiène (Nettoyer le tambour)

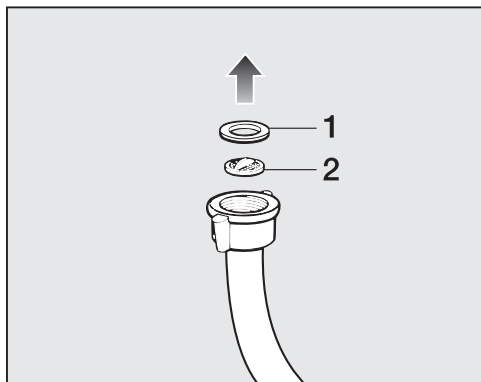
Les lavages à basse température et/ou avec de la lessive liquide risquent de provoquer la formation de moisissures et de mauvaises odeurs à l'intérieur du lave-linge. Nettoyer le lave-linge en utilisant le programme *Nettoyage machine*. Prenez en compte le message qui s'affiche à l'écran : Info Hygiène : Utiliser au moins le programme 75°C ou «Nettoyage machine»

## Nettoyer le filtre d'arrivée d'eau

Le lave-linge est équipé de 2 filtres destinés à protéger l'électrovanne d'arrivée d'eau. Vérifiez les filtres tous les 6 mois environ. Ce délai doit être raccourci en cas de coupures d'eau fréquentes.

### Nettoyage du filtre du tuyau d'arrivée d'eau

- Fermez le robinet d'eau.
- Dévissez le tuyau d'arrivée d'eau du robinet.

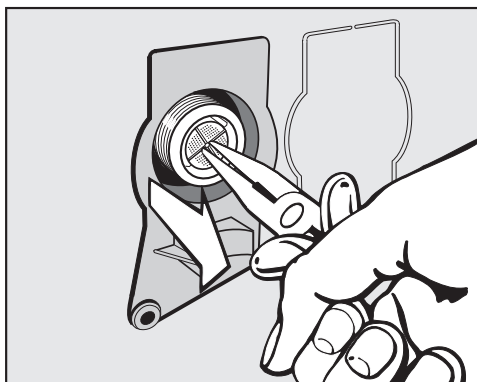


- Retirez le joint de caoutchouc **1** de son logement.
- Saisissez l'arête du filtre en plastique **2** avec une pince à bec fin ou universelle et retirez la.

- Nettoyez le filtre.
- Le remontage s'effectue dans l'ordre inverse.

### Nettoyage du filtre dans le raccord de la vanne d'arrivée d'eau

- Dévissez soigneusement l'écrou cannelé en matière synthétique du raccord à l'aide d'une pince.



- Retirez le filtre en le saisissant par son arête à l'aide d'une pince pointue à bec fin.
- Nettoyez le filtre.
- Le remontage s'effectue dans l'ordre inverse.

Les filtres à impuretés doivent être remis en place après le nettoyage.

- Revissez fermement le raccord fileté sur le robinet.
- Ouvrez le robinet d'eau.



Veillez à ce que l'eau ne sorte pas du raccord fileté.  
Resserrez le raccord.

Vous pouvez remédier vous-même à la plupart des anomalies ou pannes qui peuvent se produire au quotidien. Dans bon nombre de cas, vous économiserez ainsi du temps et de l'argent car vous n'aurez pas besoin de faire appel au SAV. Sur [www.miele.com/service](http://www.miele.com/service), vous trouverez des informations sur l'aide au dépannage.



Les tableaux suivants vous aideront à déceler la cause d'un défaut ou d'une anomalie et à y remédier.

Certaines des instructions à l'écran sont sur plusieurs lignes ; pour les lire dans leur intégralité, effleurez les touches sensibles  $\vee$  ou  $\wedge$ .








### Impossible de démarrer un programme de lavage


Problème	Cause et dépannage
<b>Le panneau de commande reste sombre.</b>	Le lave-linge n'est pas sous tension. <ul style="list-style-type: none"> <li>■ Vérifiez si la fiche est branchée.</li> <li>■ Vérifiez si le(s) fusible(s) est(ont) en bon état.</li> </ul>
	Le lave-linge s'est désactivé automatiquement pour des raisons d'économie d'énergie. <ul style="list-style-type: none"> <li>■ Activez à nouveau le lave-linge en tournant le sélecteur de programmes.</li> </ul>
<b>L'écran vous demande d'entrer un code.</b>	Le code est activé. <ul style="list-style-type: none"> <li>■ Entrez le code et validez-le. Désactivez le code si ce message ne doit pas apparaître la prochaine fois que vous enclencherez l'appareil.</li> </ul>
<b>L'écran affiche :</b>  SAV  verrouillage porte anomalie F34	La porte n'est pas correctement fermée. Le verrouillage de porte ne s'est pas enclenché. <ul style="list-style-type: none"> <li>■ Fermez à nouveau la porte.</li> <li>■ Relancez le programme.</li> </ul> Si le message d'anomalie persiste, contactez le SAV.

### Message d'anomalie après une annulation de programme

Problème	Cause et dépannage
 Vidange voir 	La vidange est bloquée ou fonctionne mal. Le tuyau de vidange est placé trop haut. <ul style="list-style-type: none"> <li>■ Nettoyez les filtres et la pompe de vidange.</li> <li>■ La hauteur maximale de refoulement est de 1 m.</li> </ul>

## En cas d'anomalie

Problème	Cause et dépannage
 Arrivée d'eau voir 	<p>L'arrivée d'eau est bloquée ou fonctionne mal.</p> <ul style="list-style-type: none"> <li>■ Contrôlez si le robinet d'eau est ouvert à fond.</li> <li>■ Contrôlez si le tuyau d'arrivée d'eau fait un coude.</li> <li>■ Contrôlez si la pression d'eau est trop faible.</li> </ul> <p>Le filtre dans l'arrivée d'eau est obstrué.</p> <ul style="list-style-type: none"> <li>■ Nettoyez le filtre.</li> </ul> <p>La pompe de vidange est activée pendant 2 minutes. Au bout de ce laps de temps, la porte du lave-linge est déverrouillée. Attendez la fin du pompage avant d'éteindre le lave-linge.</p>
 Aquasécurité. Fermer  SAV 	<p>Le système Aquasécurité s'est déclenché.</p> <ul style="list-style-type: none"> <li>■ Fermez le robinet d'eau.</li> <li>■ Appelez le SAV.</li> </ul>
 SAV  défaut F	<p>Une panne est survenue.</p> <ul style="list-style-type: none"> <li>■ Débranchez le lave-linge du réseau électrique. Débranchez la fiche secteur de la prise de courant ou déconnectez le(s) disjoncteur(s) de l'installation électrique.</li> <li>■ Patientez <b>au moins 2 minutes</b> avant de raccorder à nouveau le lave-linge au secteur.</li> <li>■ Remettez le lave-linge en marche.</li> <li>■ Lancez à nouveau le programme.</li> </ul> <p>Si le message d'anomalie persiste, contactez le SAV.</p>

Pour effacer le message d'anomalie, positionnez le sélecteur sur  et éteignez le lave-linge.

## Message d'erreur après la fin du programme


Problème	Cause et dépannage
<p><b>i</b> Vérifier dosage</p>	<p>Top de mousse s'est formée pendant le lavage.</p> <ul style="list-style-type: none"> <li>■ Contrôlez la quantité réglée pour le dosage TwinDos.</li> <li>■ Réduisez la quantité réglée par paliers de 10 %.</li> <li>■ Lors de la prochaine lessive, utilisez moins de produit et respectez les indications de dosage figurant sur l'emballage.</li> </ul>
<p><b>i</b> Info Hygiène : Utiliser au moins le programme 75°C ou «Nettoyage machine»</p>	<p>Lors du lavage, aucun programme de lavage à plus de 60 °C n'a été effectué depuis longtemps.</p> <ul style="list-style-type: none"> <li>■ Tournez le sélecteur de programme sur <i>Autres programmes</i>/🌀.</li> <li>■ Effleurez les touches sensibles ^v jusqu'à ce que l'écran indique Entretien.</li> <li>■ Effleurez la touche sensible OK.</li> </ul> <p>L'écran indique : Nettoyage machine</p> <ul style="list-style-type: none"> <li>■ Effleurez la touche sensible OK.</li> <li>■ Démarrez le programme Nettoyage machine avec le produit nettoyant pour machine Miele ou une lessive universelle en poudre.</li> </ul> <p>Le lave-linge est nettoyé, prévenant ainsi la formation de germes et d'odeurs.</p>
<p><b>i</b> Ajuster le lave-linge</p>	<p>L'option <i>Défroissage</i> en fin de programme n'a pas pu se dérouler normalement.</p> <ul style="list-style-type: none"> <li>■ Vérifiez si le lave-linge est installé d'aplomb (voir chapitre "Installation", section "Alignement").</li> <li>■ Vérifiez que la hauteur maximale de refoulement ne dépasse pas 1 m.</li> </ul> <p>Si le message d'anomalie persiste, contactez le SAV. Vous pouvez continuer à utiliser le lave-linge sans l'option <i>Défroissage</i>.</p>



## En cas d'anomalie

Problème	Cause et dépannage
<b>i</b> Vérifier filtre + buse	Les pompes sont encrassées. <ul style="list-style-type: none"> <li>■ Nettoyez les pompes, voir chapitre “Que faire si ... ?”, section “Ouvrir la porte en cas de vidange obstruée et/ou de panne de courant”.</li> <li>■ Après le nettoyage, lancez à nouveau un programme de lavage.</li> </ul>
	Le gicleur situé en haut dans l'ouverture de chargement de la porte est obstrué par des peluches. <ul style="list-style-type: none"> <li>■ Enlevez les peluches avec les doigts. N'utilisez pas d'outils coupants.</li> <li>■ Après le nettoyage, lancez à nouveau un programme de lavage.</li> </ul>
	Si le message d'anomalie persiste, contactez le SAV. Vous pouvez continuer à utiliser le lave-linge mais ses fonctions sont limitées.

Les messages s'affichent en fin de programme ou lors de l'enclenchement du lave-linge et doivent être validés avec la touche sensitive *OK*.

## Messages ou anomalies du système TwinDos



Problème	Cause et dépannage
<b>i</b> ① presque vide. Encore peu de lavage possible	La cartouche ne contient presque plus de lessive. Vous pouvez encore effectuer environ 4 à 8 cycles de lavage. <ul style="list-style-type: none"> <li>■ Insérez une nouvelle cartouche.</li> </ul>
<b>i</b> TwinDos ① vide. Vérifier le résultat de lavage	La cartouche est vide. <ul style="list-style-type: none"> <li>■ Remplacez la cartouche.</li> <li>■ Vérifiez la propreté du linge si la quantité de lessive était encore suffisante. Si la quantité de lessive n'était pas suffisante, lavez de nouveau le linge.</li> </ul>
<b>i</b> Utiliser «TwinDos» ou démarrer l'entretien. Voir 	Le dosage TwinDos n'a pas été utilisé via le compartiment ① et/ou ② depuis un certain temps. <ul style="list-style-type: none"> <li>■ Utilisez TwinDos pour l'une des prochaines lessives.</li> <li>■ Effectuez l'entretien TwinDos (voir chapitre “Nettoyage et entretien”, section “Entretien TwinDos”).</li> </ul>

Problème	Cause et dépannage
 L'entretien TwinDos des tiroirs ① et ② doit être lancé. Voir 	<p>Le dosage TwinDos n'a pas été utilisé via le compartiment ① et/ou ② depuis trop longtemps. Il est possible que de la lessive sèche dans les tuyaux.</p> <ul style="list-style-type: none"> <li>■ Effectuez <b>immédiatement</b> l'entretien TwinDos (voir chapitre "Nettoyage et entretien", section "Entretien TwinDos").</li> </ul>
<b>Le dosage de la lessive n'a pas eu lieu.</b>	<p>TwinDos est désactivé.</p> <ul style="list-style-type: none"> <li>■ Avant de lancer le prochain lavage, vérifiez que la touche sensitive <i>TwinDos</i> est allumée.</li> </ul>
	<p>La touche sensitive <i>TwinDos</i> est allumée, mais le dosage de la lessive n'a pas lieu.</p> <ul style="list-style-type: none"> <li>■ Essayez de nouveau.</li> <li>■ Si le dosage n'est toujours pas effectué, contactez le SAV.</li> </ul>
<b>Après utilisation d'une nouvelle cartouche de lessive, la cartouche est signalée comme étant vide lorsque l'appareil est mis en marche.</b>	<p>Lors du remplacement de la cartouche, le lave-linge était éteint.</p> <ul style="list-style-type: none"> <li>■ Activez le lave-linge.</li> <li>■ Retirez la cartouche puis insérez-la de nouveau dans le compartiment.</li> </ul> <p>Le compteur est remis à 0.</p>
<p>Les messages listés sur cette page sont donnés à titre d'exemple. Il existe des différences selon le compartiment ①/② concerné.</p>	

### Problèmes d'ordre général avec le lave-linge

Problème	Cause et dépannage
<b>L'appareil a tendance à vibrer pendant l'essorage.</b>	<p>Les pieds de l'appareil ne sont pas bien réglés et ne sont pas bloqués.</p> <ul style="list-style-type: none"> <li>■ Rectifiez la position de l'appareil de sorte qu'il soit bien d'aplomb et bloquez les pieds.</li> </ul>
<b>Le lave-linge n'a pas essoré le linge comme d'habitude et celui-ci est encore trempé.</b>	<p>Un balourd trop important a été détecté lors de l'essorage final et la vitesse d'essorage a été automatiquement réduite.</p> <ul style="list-style-type: none"> <li>■ Pour que le linge se répartisse mieux dans le tambour, chargez toujours des pièces de linge de différentes tailles.</li> </ul>
<b>La pompe fait des bruits inhabituels.</b>	<p>Il ne s'agit pas d'une anomalie. Les bruits d'aspiration en début et en fin de vidange sont normaux.</p>

## En cas d'anomalie

Problème	Cause et dépannage
<p><b>Le lave-linge dégage une odeur.</b></p>	<p>L'info hygiène n'a pas été prise en compte. Lors du lavage, aucun programme de lavage à plus de 60 °C n'a été effectué depuis longtemps.</p> <ul style="list-style-type: none"> <li>■ Démarrez le programme <i>Nettoyage machine</i> avec le produit nettoyant pour machine Miele ou une lessive universelle en poudre.</li> </ul> <p>Le lave-linge est nettoyé, prévenant ainsi la formation de germes et d'odeurs.</p> <hr/> <p>La porte et le bac à produits ont été fermés après le lavage.</p> <ul style="list-style-type: none"> <li>■ Laissez la porte et le bac à produits entrouverts pour qu'ils puissent sécher.</li> </ul>
<p><b>Une langue étrangère s'affiche.</b></p>	<p>Une autre langue a été sélectionnée sous "Réglages, Langue ".</p> <ul style="list-style-type: none"> <li>■ Réglez la langue usuelle. Le drapeau vous aide à vous repérer.</li> </ul>
<p><b>L'éclairage du tambour ne s'allume pas.</b></p>	<p>L'éclairage du tambour s'éteint automatiquement après 5 minutes.</p> <ul style="list-style-type: none"> <li>■ Fermez et ouvrez la porte.</li> </ul> <hr/> <p>L'éclairage du tambour est défectueux.</p> <ul style="list-style-type: none"> <li>■ Contactez le SAV Miele.</li> </ul>
<p><b>Il reste d'importants résidus de détergent dans le tiroir à produits.</b></p>	<p>La pression d'eau est insuffisante.</p> <ul style="list-style-type: none"> <li>■ Nettoyez le filtre de l'arrivée d'eau.</li> <li>■ Sélectionnez éventuellement l'option <i>Hydro +</i>.</li> </ul> <hr/> <p>Les détergents en poudre combinés avec des adoucisseurs d'eau ont tendance à coller.</p> <ul style="list-style-type: none"> <li>■ Nettoyez le tiroir à produits et versez à l'avenir d'abord la lessive, puis l'adoucisseur d'eau.</li> </ul>
<p><b>L'adoucissant n'est pas complètement entraîné ou il reste trop d'eau dans le compartiment .</b></p>	<p>Le tube d'aspiration n'est pas correctement en place ou est obstrué.</p> <ul style="list-style-type: none"> <li>■ Nettoyez le tube d'aspiration, voir chapitre "Nettoyage et entretien", paragraphe "Nettoyer le tiroir à produits".</li> </ul>

Problème	Cause et dépannage
Il y a encore du liquide dans la capsule à la fin du programme.	La conduite d'évacuation du tiroir à produits, dans laquelle est insérée la capsule, est obstruée. ■ Nettoyez la conduite.
	Il ne s'agit pas d'une anomalie. Pour des raisons techniques, il reste un peu d'eau dans la capsule.
De l'eau reste dans le bac à adoucissant, à côté de la capsule.	La touche sensitive <b>CAP</b> n'a pas été activée. ■ Activez la touche sensitive <b>CAP</b> la prochaine fois que vous utilisez une capsule.
	La capsule vide n'a pas été retirée après la dernière lessive. ■ Sortez et éliminez la capsule après chaque lessive.
	La conduite d'évacuation du tiroir à produits, dans laquelle est insérée la capsule, est obstruée. ■ Nettoyez la conduite.



### Résultat de lavage non satisfaisant

Problème	Cause et dépannage
Le linge a été lavé avec un produit de lessive liquide mais n'est pas propre.	La lessive liquide ne contient pas d'agent de blanchiment. Les taches de fruit, de café ou de thé ne sont donc pas toujours éliminées. ■ Utilisez le système à 2 phases de Miele. L'ajout ciblé de UltraPhase 2 pendant le processus de lavage permet d'éliminer efficacement les taches. ■ Utilisez de la lessive en poudre contenant un agent de blanchiment.
Des résidus gris élastiques adhèrent au linge lavé.	Vous avez utilisé trop peu de lessive. Le linge présentait de nombreuses taches de graisse (huiles, pommes). ■ Pour du linge présentant ce type de taches, utilisez davantage de lessive ou une lessive liquide. ■ Avant le prochain lavage, lancez le programme <i>Nettoyage machine</i> en utilisant le nettoyeur pour machine Miele ou une lessive universelle en poudre.

## En cas d'anomalie

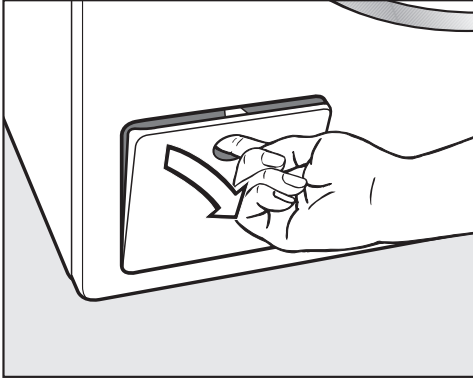
Problème	Cause et dépannage
<p><b>Les textiles foncés venant d'être lavés présentent des résidus blanchâtres, semblables à de la lessive.</b></p>	<p>La lessive contient des composants non solubles (zéolithes) pour adoucir l'eau, qui adhèrent au linge.</p> <ul style="list-style-type: none"> <li>■ Une fois le linge sec, essayez d'enlever les résidus avec une brosse.</li> <li>■ A l'avenir, lavez les textiles foncés avec une lessive ne contenant pas de zéolithes, ce qui est en général le cas des produits liquides.</li> <li>■ Lavez le linge avec le programme <i>Foncé/Jeans</i>.</li> </ul>

## La porte ne s'ouvre pas

Problème	Cause et dépannage
<p><b>Il est impossible d'ouvrir la porte pendant le lavage.</b></p>	<p>Le tambour est verrouillé pendant le cycle de lavage.</p> <ul style="list-style-type: none"> <li>■ Suivez les instructions du chapitre "6. Démarrer le programme", section "Ajouter/retirer du linge".</li> </ul>
<p><b>Après le déroulement du programme <i>Finish vapeur</i> ou <i>Rafrâchir</i>, il est impossible d'ouvrir la porte.</b></p>	<p>Le programme <i>Finish vapeur</i> ou <i>Rafrâchir</i> a été démarré plusieurs fois consécutivement. Ce programme utilisant de la vapeur, la température dans le tambour est supérieure à 55 °C. La porte reste verrouillée pour éviter tout risque de brûlure.</p> <ul style="list-style-type: none"> <li>■ Attendez quelques minutes que la température ait baissé à l'intérieur du tambour.</li> </ul>
<p><b>Après une annulation de programme l'écran affiche :</b> Refroid. final</p>	<p>La porte est bloquée dès que le bain dépasse 55 °C, afin d'éviter tout risque de brûlure.</p> <ul style="list-style-type: none"> <li>■ Attendez jusqu'à ce que la température dans le tambour soit descendue et que l'affichage s'éteigne à l'écran.</li> </ul>
<p><b>L'écran affiche :</b>   SAV  déverrouil. porte anomalie F35</p>	<p>La serrure de porte est bloquée.</p> <ul style="list-style-type: none"> <li>■ Appelez le SAV.</li> </ul>

### Ouvrir la porte en cas de vidange obstruée et/ou de panne de courant


- Arrêtez le lave-linge.



- Ouvrez la trappe d'accès à la pompe de vidange.

### Vidange obstruée

Si l'écoulement est bouché, le lave-linge peut contenir une grande quantité d'eau.

 Risque de brûlures dû au bain lessiviel chaud.

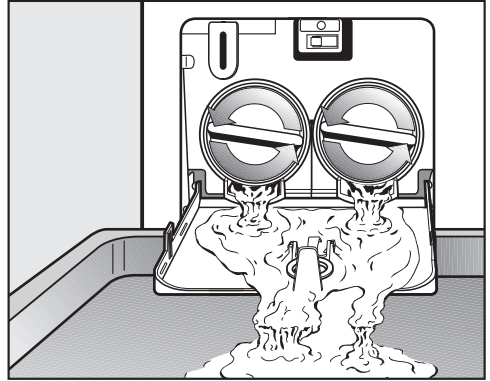
L'écoulement de bain lessiviel est chaud si le lavage a eu lieu peu de temps avant à des températures élevées.

Vidangez le bain lessiviel avec précaution.

### Vidange

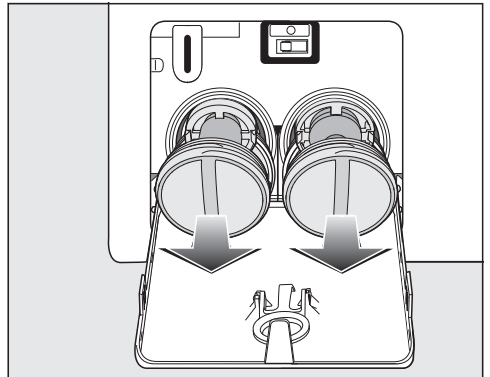
Ne dévissez pas entièrement le filtre à lessive.

- Placez un récipient sous la trappe, par ex. une tôle universelle.



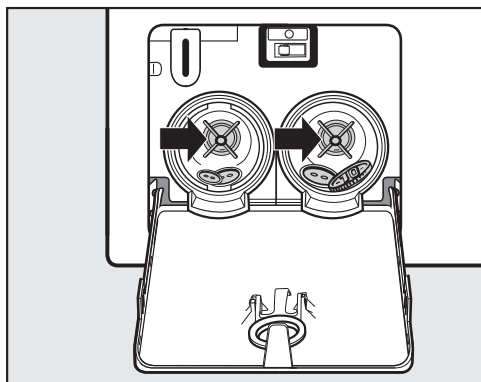
- Desserrez lentement les filtres à lessive jusqu'à ce que de l'eau s'écoule.
- Pour arrêter l'écoulement d'eau, revissez les filtres à lessive.

Dès que l'eau ne coule plus :

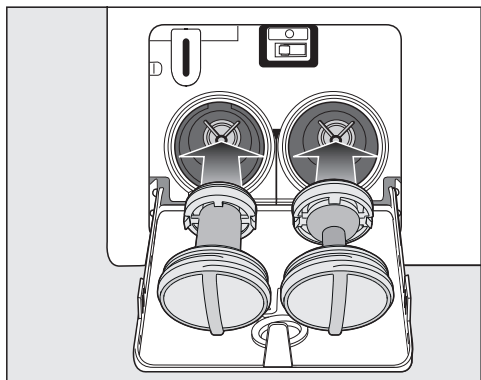


- Dévissez entièrement les filtres à lessive.

## En cas d'anomalie



- Nettoyez soigneusement les filtres.
- Vérifiez si la turbine de la pompe tourne facilement, enlevez les corps étrangers (boutons, pièces de monnaie, etc.) si nécessaire, et nettoyez l'intérieur.

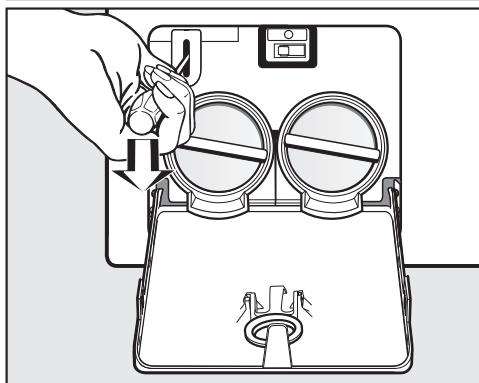


- Remettez les filtres à lessive correctement en place (à droite et à gauche) et serrez-les à fond.
- Fermez la trappe d'accès à la pompe de vidange.

⚠ Risque de dommages dû à l'écoulement d'eau  
Si les filtres à lessive ne sont pas remis correctement en place et serrés à fond, de l'eau s'écoule du lave-linge. Remettez les filtres à lessive correctement en place et serrez-les à fond. Fermer la trappe d'accès à la pompe de vidange.

### Ouvrir la porte

⚠ Risque de blessure dû au tambour qui tourne.  
Ne mettez jamais les mains dans un tambour qui tourne encore, sous risque de graves blessures. Assurez-vous que le tambour est à l'arrêt avant de décharger votre linge.



- Déverrouillez la porte à l'aide d'un tournevis.
- Ouvrez la porte.

Sur [www.miele.com/service](http://www.miele.com/service), vous trouverez des informations relatives à l'aide au dépannage et les pièces de rechange Miele.

## Contact en cas d'anomalies

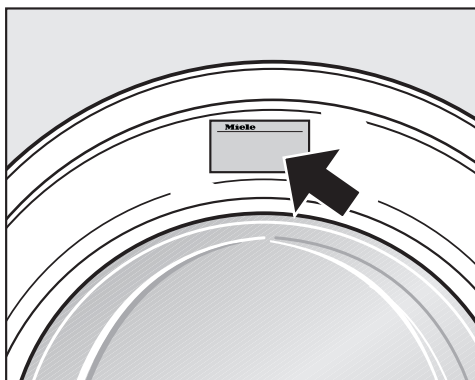
En cas d'anomalies auxquelles vous n'arrivez pas à remédier vous-même, veuillez vous adresser par exemple à votre revendeur Miele ou au SAV Miele.

Vous pouvez réserver une intervention du SAV Miele en ligne, sur [www.miele.com/service](http://www.miele.com/service).

Les coordonnées du SAV Miele figurent en fin de notice.

Veillez indiquer au SAV la référence du modèle et le numéro de fabrication (N° fab./SN/N°). Ces deux indications figurent sur la plaque signalétique.

La plaque signalétique est placée au-dessus du hublot à l'intérieur de la porte.



## Accessoires en option

Vous pouvez vous procurer les accessoires adaptés à ce lave-linge auprès d'un revendeur Miele ou du service après-vente Miele.

## Base de données EPREL

À partir du 1er mars 2021, des informations sur l'étiquetage énergétique et les exigences en matière d'écoconception seront disponibles dans la base de données européenne sur les produits (EPREL). Pour accéder à la base de données sur les produits, utilisez le lien <https://eprel.ec.europa.eu/>. Vous serez invité(e) à saisir la référence du modèle.

La référence du modèle figure sur la plaque signalétique.

**Miele** Made in xxx

Mod.: XXXxxx

M-Nr.: xxxxxxxx Type: XXxx-X

Nr.:/ xxxxxxxx

Miele Service  
[www.miele.com/service](http://www.miele.com/service)

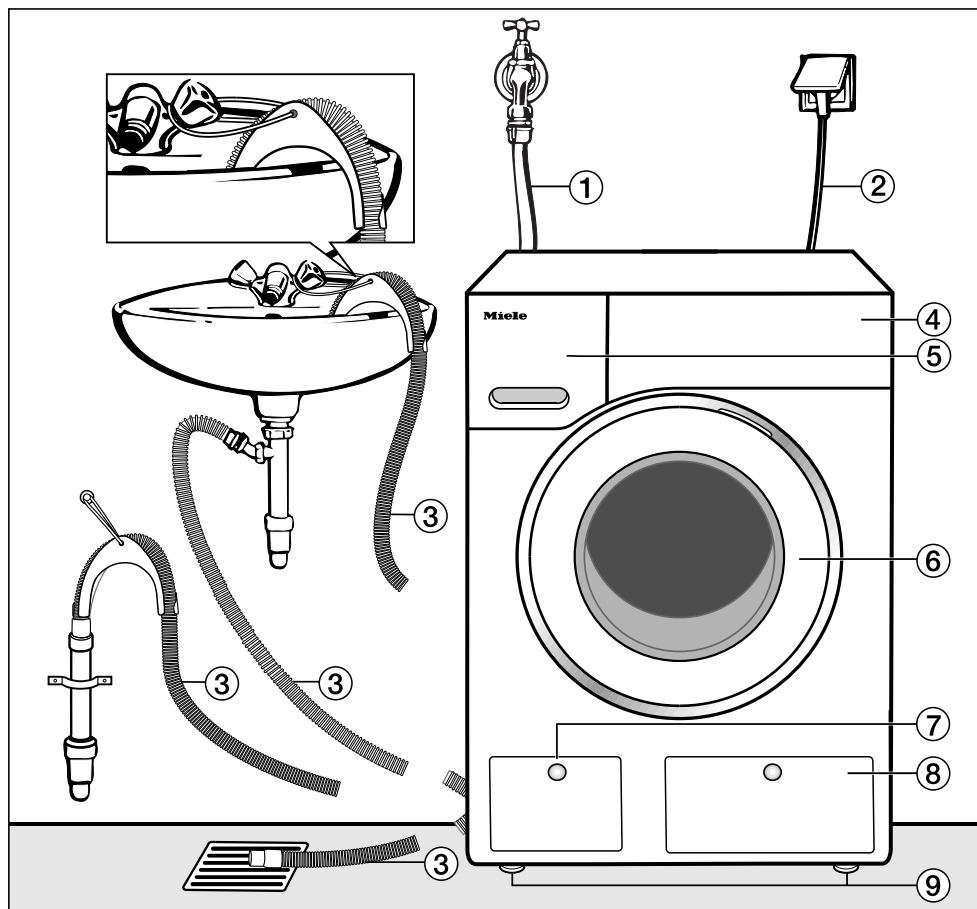
## Garantie

La durée de garantie est de 2 ans.

Pour de plus amples informations, veuillez consulter les conditions de garantie fournies.

# Installation

## Vue de face



① Tuyau d'arrivée d'eau (résistant à la pression jusqu'à 7'000 kPa/70 bar)

② Branchement électrique

③ Tuyau de vidange avec crosse (accessoire) et les différentes évacuations possibles de l'eau.

④ Panneau de commande

⑤ Tiroir à produits

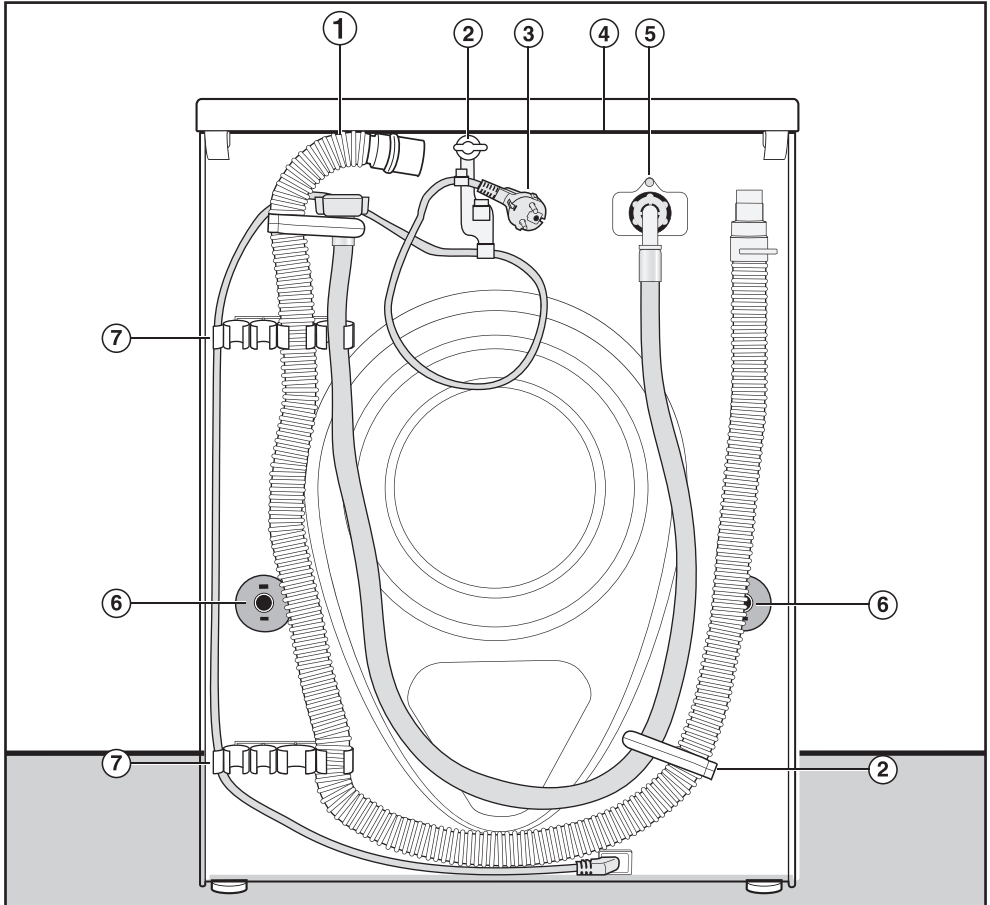
⑥ Porte

⑦ Clapet d'accès au filtre de vidange, aux pompes de vidange et au déverrouillage d'urgence

⑧ Clapet d'accès aux cartouches TwinDos

⑨ Quatre pieds réglables en hauteur

## Vue de l'arrière



- |  |   |
|--|---|
| ① Tuyau de vidange   | ⑤ Tuyau d'arrivée d'eau (résistant à la pression jusqu'à 7'000 kPa/70 bar)                                      |
| ② Fixations de transport pour tuyaux d'arrivée d'eau et de vidange et câble électrique | ⑥ Sécurités avec tiges de transport   |
| ③ Branchement électrique   | ⑦ Fixations de transport pour tuyaux d'arrivée d'eau et de vidange et support pour tiges de transport démontées |
| ④ Couvercle en saillie avec poignées de transport                                      |   |

# Installation

## Lieu d'installation

La surface de montage la mieux adaptée est un sol en béton. Contrairement à un plancher en bois ou à un sol "souple", il ne transmet pratiquement pas de vibrations lors de l'essorage.


Attention :

- installez le lave-linge bien d'aplomb et veillez à ce qu'il soit stable.
- N'installez pas le lave-linge sur des revêtements de sol mous, car il vibrerait pendant l'essorage.

En cas d'installation sur un plancher en bois :

- placez le lave-linge sur un panneau en contreplaqué (min. 59 x 52 x 3 cm). Ce panneau doit être vissé sur autant de poutres que possibles, et non seulement sur les lattes du plancher.


**Conseil :** Conseil : installez l'appareil si possible dans un angle de la pièce. C'est là que la stabilité du plancher est la meilleure.

 Risque de blessures provoquées par un lave-linge non sécurisé.

Le lave-linge doit être sécurisé contre toute chute et tout glissement lors de l'installation sur un socle déjà existant (socle en béton ou en maçonnerie).

Sécurisez le lave-linge à l'aide d'un étrier de fixation (Fixation au sol MTS) (disponible auprès du revendeur ou du service après-vente Miele).

## Transport du lave-linge sur le lieu d'installation

 Risque de blessures provoquées par un couvercle non fixé.

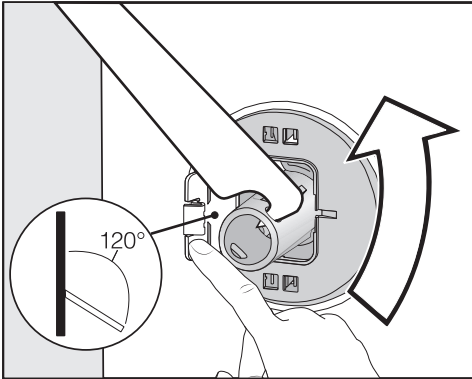
Selon certaines circonstances, la fixation arrière du couvercle peut devenir cassante. Le couvercle peut s'arracher lors du transport.

Veillez à la bonne fixation du rebord du couvercle avant de transporter l'appareil.

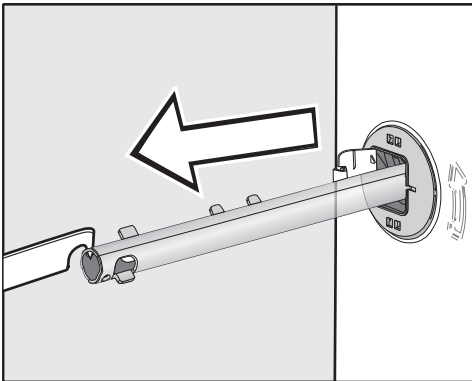
- Portez le lave-linge par les pieds avant et le rebord arrière du couvercle.

## Démontage des sécurités de transport

### Retirer la tige de transport gauche

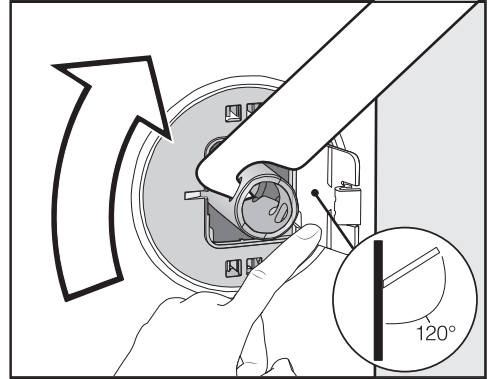


- Appuyez la trappe vers l'extérieur et tournez la tige de transport de gauche de 90° avec la clé à fourche fournie, et

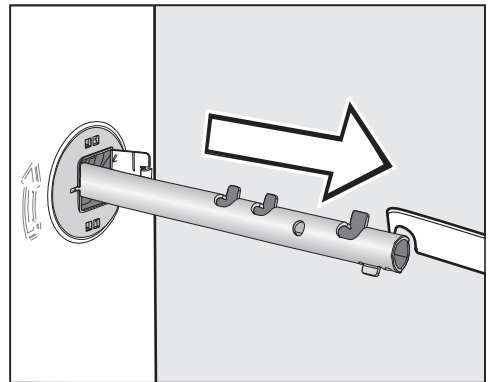


- Retirez la tige de transport.

### Retirer la tige de transport droite



- Appuyez la trappe vers l'extérieur et tournez la tige de transport de gauche de 90° avec la clé à fourche fournie, et

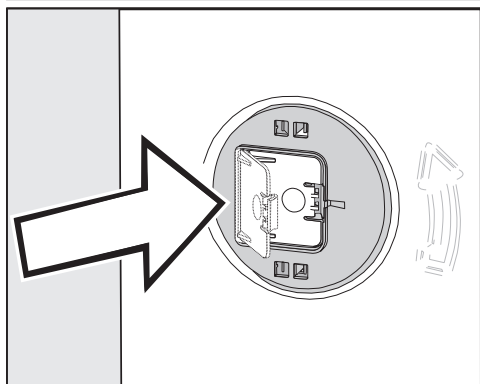


- retirez la tige de transport.

# Installation

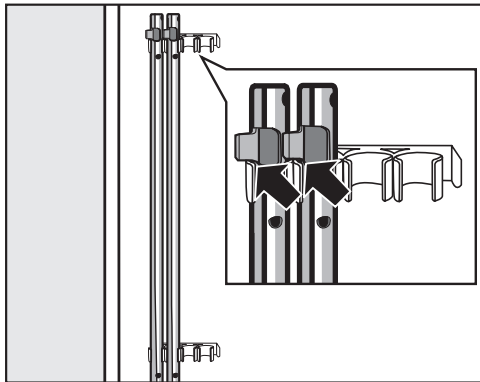
## Boucher les trous

- ⚠ Risque de blessure au contact des arêtes vives.  
Ne mettez jamais les mains dans des orifices non obstrués, risque de blessure.  
Obstruez les orifices après avoir enlevé les sécurités de transport.



- Appuyez fermement sur les caches jusqu'à ce qu'ils s'enclenchent.

## Fixer les tiges de transport



- Fixez les tiges de transport sur la paroi arrière du lave-linge. Veillez à ce que l'ergot de verrouillage supérieur se trouve au-dessus de la fixation.

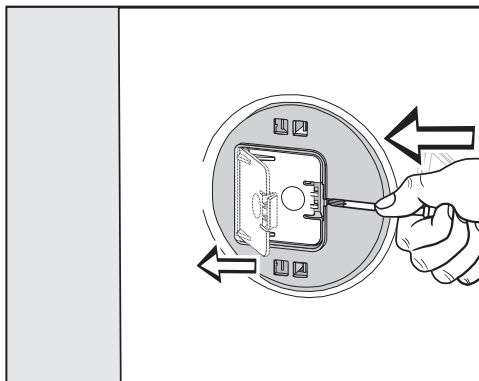
⚠ Dommages liés à un transport incorrect.

Le lave-linge peut être endommagé s'il est transporté sans sécurités de transport.

Conservez la sécurité de transport. Elles doivent être remontées avant le transport de l'appareil, par exemple pour un déménagement.

## Monter les sécurités de transport

### Ouvrir les trappes



- À l'aide d'un objet pointu, appuyez un tournevis étroit contre l'ergot, par exemple.

La trappe s'ouvre.

### Installer les tiges de transport

- L'installation s'effectue dans l'ordre inverse du démontage.

**Conseil :** Soulevez légèrement le tambour, les tiges de transport peuvent être enfoncées plus facilement.

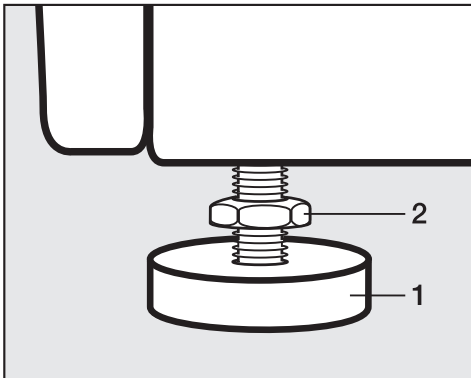
## Ajustement

Le lave-linge doit être bien d'aplomb et reposer sur ses quatre pieds pour pouvoir fonctionner correctement.

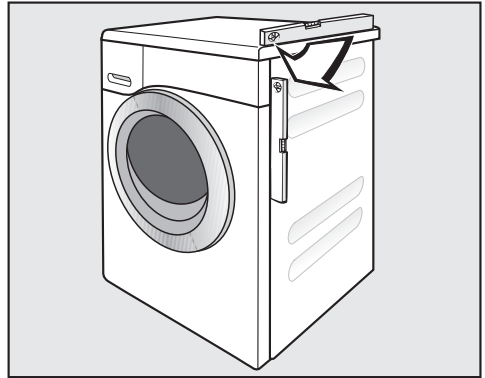
Une installation non conforme augmente la consommation d'eau et d'énergie, et le lave-linge risque de se déplacer.

## Dévisage et blocage des pieds par contre-écrou

L'équilibrage du lave-linge s'effectue au moyen des quatre pieds à visser. La machine quitte l'usine avec les pieds vissés à fond.



- Desserrez le contre-écrou **2** dans le sens des aiguilles d'une montre au moyen de la clé à fourche fournie. Dévissez le contre-écrou **2** avec le pied **1**.



- Vérifiez que le lave-linge est d'aplomb à l'aide d'un niveau à bulle d'air.
- Maintenez le pied **1** avec une pince multiprise. Resserrez le contre-écrou **2** contre la carrosserie à l'aide de la clé à fourche.

**⚠** Dommages provoqués par un lave-linge pas installé d'aplomb. Si les pieds ne sont pas bloqués, le lave-linge risque de se déplacer. Serrez les quatre contre-écrous des pieds à fond contre la carrosserie. Vérifiez également que les pieds n'ont pas été dévissés lors de l'ajustement.

# Installation

## Encastrement sous un plan de travail

 Risque d'électrocution en raison de câbles non protégés

Si le couvercle est démonté, des éléments sous tension peuvent être touchés.

Le montage et le démontage du jeu d'encastrement\* doit être effectué par un professionnel.

- Un **jeu d'encastrement\*** est nécessaire. La tôle jointe au jeu d'encastrement\* vient remplacer le couvercle du lave-linge. Le montage de la tôle de protection est indispensable pour des raisons de sécurité électrique.
- L'arrivée et l'évacuation d'eau, ainsi que le raccordement électrique, doivent être installés à proximité du lave-linge et être facilement accessibles.

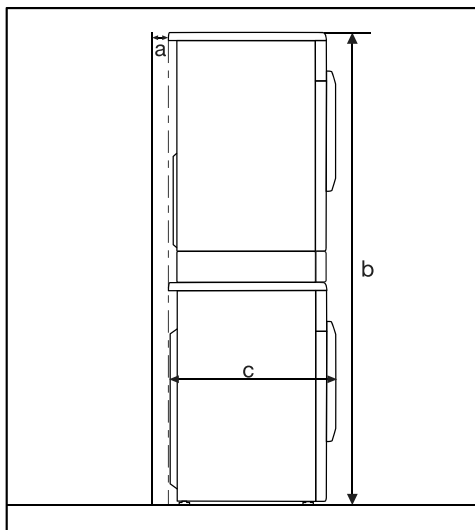
Des instructions de montage accompagnent le jeu d'encastrement sous plan de travail.

## Colonne lave-linge/sèche-linge

Il est possible de réaliser une colonne lave-linge/sèche-linge en superposant un sèche-linge Miele au lave-linge. Ceci nécessite un jeu d'éléments intermédiaires\* (WTV).

Les pièces identifiées par \* sont disponibles auprès d'un revendeur Miele ou du service après-vente Miele.

### Attention :



**a** = 2 cm minimum

**b** = WTV simple : 172 cm  
WTV avec tiroir : 181 cm

**c** = 64 cm

## Le système Aquasécurité

Le système Aquasécurité Miele assure une protection absolue contre les dégâts d'eau liés au lave-linge.

Ce système se compose des éléments suivants :

- le tuyau d'arrivée d'eau
- l'électronique, la protection contre les fuites et la sécurité anti-débordement
- le tuyau de vidange

### Le tuyau d'arrivée d'eau

- Protection contre l'éclatement du tuyau

Le tuyau d'arrivée d'eau présente une pression d'éclatement supérieure à 7'000 kPa (70 bars).


### L'électronique et la carrosserie

- Le bac collecteur : l'eau s'écoulant suite à des fuites dans le lave-linge sera récupérée dans le bac collecteur. L'électrovanne d'arrivée d'eau est fermée par un interrupteur à flotteur. L'arrivée d'eau est arrêtée et l'eau se trouvant dans la cuve est vidangée.
- La protection anti-fuites : l'eau qui s'écoule sans arriver dans le bac collecteur est détectée. L'arrivée d'eau est arrêtée et l'eau se trouvant dans la cuve est vidangée.
- La protection anti-débordement permet d'éviter que le lave-linge ne déborde suite à une arrivée d'eau incontrôlée. Dès que le niveau d'eau dépasse une certaine hauteur, la pompe de vidange s'enclenche et l'eau est vidangée de manière contrôlée.

## Le tuyau de vidange

Le tuyau de vidange est protégé par un système d'aération. Cela permet d'éviter que le lave-linge ne soit vidé par un effet de siphon.

## Arrivée d'eau

 Risque sanitaire et dommages dus à l'arrivée d'eau impropre.

La qualité de l'arrivée d'eau doit satisfaire à la prescription d'eau potable du pays respectif dans lequel est utilisé le lave-linge.

Raccordez toujours le lave-linge à de l'eau potable.

Le lave-linge peut être raccordé à une conduite d'eau potable sans clapet anti-retour, car sa construction est conforme aux normes DIN applicables.

La pression de l'eau doit être comprise entre 100 kPa/1 bar et 1'000 kPa/10 bars. Si la pression de l'eau est supérieure à 1'000 kPa/10 bars de surpression, il faut installer un réducteur de pression.

Un robinet d'eau doté d'un filetage  $\frac{3}{4}$ " est indispensable pour le raccordement. Si vous n'en disposez pas, faites-le monter par un installateur agréé sur le réseau d'eau potable.

Ce lave-linge n'est pas conçu pour être raccordé à l'eau chaude.

Ne raccordez pas le lave-linge à l'eau chaude.

# Installation

## Raccorder le tuyau d'arrivée d'eau

- Vissez le tuyau d'arrivée d'eau avec l'écrou moleté sur le filetage de l'arrivée d'eau.
- Ouvrez lentement le robinet et vérifiez à cet effet l'étanchéité du raccordement.
- Si nécessaire, modifiez la position du joint et du raccord vissé.

## Maintenance

En cas de remplacement, utilisez exclusivement un tuyau d'origine Miele présentant une pression d'éclatement supérieure à 7'000 kPa (70 bars).

 Dommages provoqués par la présence de saleté dans l'eau.

Pour protéger la vanne d'arrivée d'eau, un filtre est placé à l'extrémité libre du tuyau d'arrivée d'eau et un autre dans le raccord d'arrivée d'eau. Ne retirez pas ces deux filtres à impuretés.

## Accessoire : rallonge de tuyau

Votre revendeur Miele ou le service après-vente Miele peut vous fournir également des flexibles de 2,5 ou 4,0 m.

## Vidange

Le bain lessiviel est vidangé par une pompe de vidange d'une hauteur de pompage d'un mètre. Pour ne pas entraver la vidange, posez le tuyau sans plis. Si nécessaire, le tuyau peut être rallongé jusqu'à cinq mètres. Les accessoires sont disponibles auprès d'un revendeur Miele ou du service après-vente Miele.

Pour des hauteurs d'évacuation supérieures à un mètre (hauteur de pompage max. 1,8 m), vous pouvez vous procurer une pompe de vidange de rechange auprès d'un revendeur Miele ou du service après-vente Miele.

En cas de hauteur de vidange de 1,8 m, le tuyau peut être rallongé jusqu'à 2,5 m. Les accessoires sont disponibles auprès d'un revendeur Miele ou du service après-vente Miele.

## Possibilités de vidange :

1. Suspension dans un lavabo ou un évier :

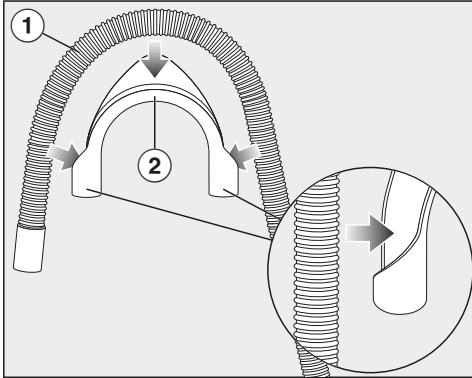
Attention :

- Bloquez le tuyau pour qu'il ne glisse pas.
- Si l'eau est vidangée dans un lavabo, elle doit s'écouler suffisamment vite. Sinon, elle risque de déborder ou une partie de l'eau pourrait être à nouveau aspirée dans le lave-linge.

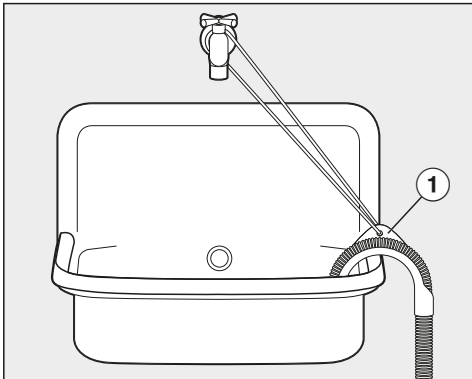
2. Raccordement à un tuyau d'évacuation en plastique avec manchon en caoutchouc (siphon non indispensable).
3. Évacuation dans un écoulement au sol (puits d'écoulement).
4. Raccordement à un lavabo avec raccord en plastique.

## Mise en place de la crosse

Pour éviter que le tuyau de vidange ne glisse, utilisez la crosse fournie.

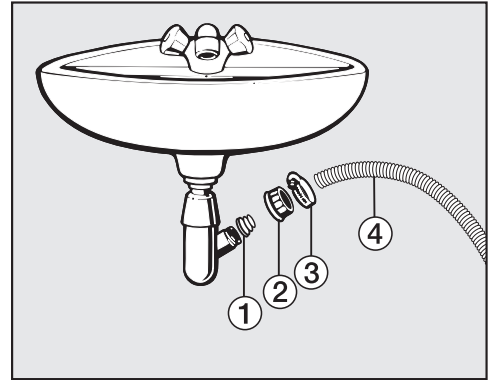


- Fixez la crosse ② sur le tuyau de vidange ①.



- Accrochez le tuyau de vidange dans un lavabo.
- Bloquez la crosse pour l'empêcher de glisser à l'aide d'une sangle et de l'œillet ①.

## Raccordement direct au siphon d'un évier



- ① Adaptateur
- ② Écrou-raccord du lavabo
- ③ Collier de serrage
- ④ Extrémité du tuyau

- Fixez l'adaptateur ① avec l'écrou-raccord du lavabo ② sur le siphon du lavabo.
- Enfilez l'extrémité du tuyau ④ sur l'adaptateur ①.
- À l'aide d'un tournevis, vissez le collier de serrage ③ à fond, juste derrière l'écrou-raccord du lavabo.

# Installation

## Raccordement électrique

Le lave-linge est équipé d'un câble d'alimentation électrique à quatre fils sans fiche et peut être utilisé avec une tension alternative de 400 V 2 N 50~ Hz. Le raccordement électrique peut se faire au moyen d'interrupteurs ou de prises.

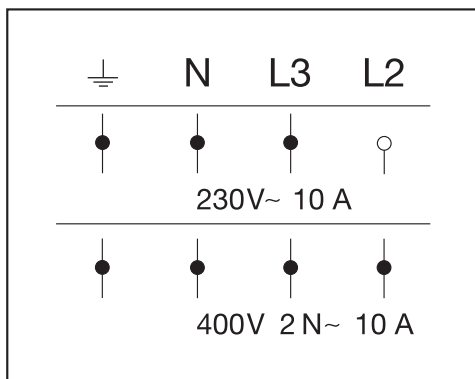
La plaque signalétique indique la puissance de raccordement et le fusible correspondant. Comparez les indications figurant sur la plaque signalétique avec les données du réseau électrique.

Si un raccordement fixe est prévu, l'installation doit être équipée d'un dispositif de disjonction sur chaque pôle. Sont considérés comme dispositifs de sectionnement, les interrupteurs à ouverture de contact de plus de 3 mm. Il s'agit notamment des disjoncteurs, des fusibles ou des contacteurs.

Il est interdit de brancher le lave-linge au moyen d'une rallonge afin de prévenir tout danger potentiel (risque de surchauffe).


Toute réinstallation du raccordement, toute modification de l'installation et tout contrôle de la mise à la terre, y compris la détermination du fusible approprié, sont du ressort exclusif d'un électricien professionnel mandaté reconnu, connaissant les prescriptions en vigueur du SEV ainsi que les exigences particulières du fournisseur d'électricité.

Si le lave-linge doit être utilisé avec un raccordement de 230 V ~50 Hz, respecter les instructions d'adaptation au niveau de la borne d'alimentation réseau située sur la paroi arrière de la machine. L'adaptation à un autre type de tension ne doit être effectuée que par un revendeur agréé ou par le service après-vente Miele.



En cas d'utilisation d'une fiche de réseau, veiller aux points suivants : la fiche de réseau doit toujours être accessible pour pouvoir couper le lave-linge de l'alimentation réseau.

En cas d'installation d'un lave-linge à l'aide d'un raccordement fixe, veiller à l'affectation correcte des broches conformément au code couleur.

Programmes	Charge kg	Énergie kWh	Eau Litres	Durée H:min.	Température <sup>1</sup> °C	Humidité résiduelle %	Vitesse de rotation tr/min
ECO 40-60*	9,0	0,635	70,90	3:49	32	44,40	1600
	4,5	0,386	56,50	2:54	30	43,10	1600
	2,5	0,200	27,90	2:22	25	46,50	1600
Coton	9,0	1,900	75,00	2:58	60	50,00	1600
	20 <sup>3</sup>	0,420	80,00	3:04	20	50,00	1600
Synthétique	4,0	0,350	55,00	2:24	30	30,00	1200
Express 20 <sup>2</sup>	3,5	0,230	30,00	0:20	30	60,00	1200
Laine 	2,0	0,230	35,00	0:39	30	30,00	1200
QuickPowerWash	4,0	0,580	40,00	0:48	40	60,00	1600

\* Programme de contrôle de la conformité avec la législation de l'UE sur l'écoconception 2019/2023 et l'étiquetage énergétique conformément au règlement n° 2019/2014

Les données fournies dans le tableau s'appliquent pour un raccordement électrique de Die in der Tabelle angegebenen Daten gelten bei einem Elektroanschluss 400 V 2 N 50 ~ Hz

- 1 Température maximale du linge atteinte lors du lavage principal.
  - 2 Option *Quick* activée
  - 3 Programme 20 °C pour le linge en coton peu sale
- Lors des tests comparatifs, le dosage TwinDos doit être désactivé.

### Remarque pour les clients

Les consommations peuvent différer des valeurs indiquées en fonction de la pression d'eau, de la dureté d'eau, de la température d'arrivée d'eau, de la température ambiante, du type et de la quantité de linge, des variations de tension réseau, du raccordement électrique et des options sélectionnées.

Les données de consommation affichées dans le Feedback peuvent différer des données de consommation figurant dans le tableau des données de consommation. Les écarts sont dus aux tolérances des composants et aux conditions locales, par exemple les fluctuations de pression dans le réseau d'eau, le raccordement électrique, la tension réseau et les fluctuations de la tension du réseau.

## Caractéristiques techniques

---

Hauteur	850 mm
Largeur	596 mm
Profondeur	636 mm
Profondeur avec porte ouverte	1'054 mm
Hauteur pour installation sous plan	820 (+8/-2) mm
Largeur pour installation sous plan	600 mm
Profondeur pour installation sous plan	600 mm
Poids	env. 90 kg
Capacité de charge	9,0 kg de linge sec
Tension de raccordement	voir plaque signalétique
Puissance de raccordement	voir plaque signalétique
Fusible	voir plaque signalétique
Consommations	voir chapitre « Consommations »
Pression minimale de l'eau courante	100 kPa (1 bar)
Pression maximale de l'eau courante	1'000 kPa (10 bar)
Longueur du tuyau d'arrivée d'eau	1,60 m
Longueur du tuyau de vidange	1,50 m
Longueur du câble de raccordement	2,00 m
Hauteur max. de refoulement	1,00 m
Longueur max. de refoulement	5,00 m
Diodes électroluminescentes LED	Classe 1
Marques d'homologation	voir plaque signalétique
Consommation en mode arrêt	0,30 W
État de préparation du réseau	0,60 W
Bande de fréquence	2,4000–2,4835 GHz
Puissance d'émission maximale	< 100 mW

### Déclaration de conformité

Par la présente, Miele déclare que ce lave-linge est conforme à la directive 2014/53/UE.

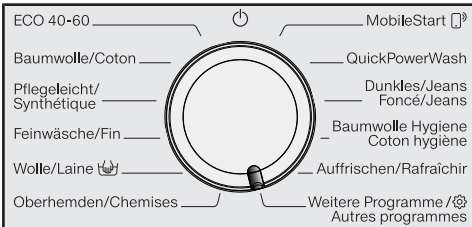
Le texte intégral de la déclaration de conformité UE est disponible à l'une des adresses suivantes :


- Produits, Téléchargements, sur [www.miele.ch/fr/c/index.htm](http://www.miele.ch/fr/c/index.htm)
- Service après-vente, Demande d'informations, Modes d'emploi, sur <https://miele.ch/manual> en saisissant le nom du produit ou la référence

Les différentes possibilités de réglage vous permettent d'adapter l'électronique du lave-linge aux exigences du moment.

Vous pouvez modifier les réglages à tout moment.

## Ouvrir le menu Réglages



- Tournez le sélecteur de programme sur la position *Autres programmes* / .



- Effleurez les touches sensibles  $\nabla/\wedge$  jusqu'à ce que l'écran indique :



- Validez avec la touche sensible *OK*.



Vous vous trouvez à présent dans le sous-menu *Réglages*.

## Sélectionner les réglages

- Effleurez les touches sensibles  $\nabla/\wedge$  jusqu'à ce que le réglage souhaité s'affiche à l'écran.
  - La touche sensible  $\nabla$  fait défiler la liste de sélection vers le bas.
  - La touche sensible  $\wedge$  permet de faire défiler la liste de sélection vers le haut.
- Effleurez la touche sensible *OK* pour modifier le réglage affiché.

## Éditer un réglage

- Pour savoir quelles options sont disponibles pour ce réglage, effleurez les touches sensibles  $\nabla/\wedge$ .

Le réglage sélectionné est marqué d'une coche  $\checkmark$ .


- Si la sélection souhaitée est affichée à l'écran, effleurez la touche sensible *OK* pour l'activer.

## Quitter le menu Réglages

- Tournez le sélecteur de programme.

## Langue

Vous pouvez choisir entre plusieurs langues pour l'affichage.

Le drapeau  derrière le mot *Langue* sert de fil conducteur au cas où vous auriez sélectionné une langue que vous ne comprenez pas.

La langue sélectionnée est enregistrée.

# Réglages

## TwinDos

Vous pouvez définir la lessive et la quantité de dosage utilisées et vérifier le niveau de remplissage des cartouches de lessive UltraPhase 1 et UltraPhase 2.

### Modifier qtité dosage

Vous pouvez consulter et modifier les valeurs réglées pour le dosage de lessive des compartiments ① et ②.

### Vérifier le niveau

Cette fonction est seulement disponible si vous utilisez la lessive UltraPhase 1 et 2.

Un diagramme vous permet de consulter le niveau de remplissage.

Les conditions suivantes sont requises pour garantir l'exactitude des données :

1. Vous avez inséré des nouvelles cartouches (pleines).
2. Ne retirez pas les cartouches du lave-linge avant qu'elles ne soient vides.

### Sélectionner lessive

Si vous souhaitez utiliser la fonction TwinDos avec une autre lessive qu'UltraPhase 1 et 2, vous devez vous procurer une cartouche vide TwinDos vide (accessoire en option).

La lessive UltraPhase 1 et 2 fonctionne toujours en duo. C'est pourquoi les réglages de l'autre compartiment sont automatiquement annulés lorsque vous utilisez une autre lessive.

Vous pouvez utiliser les produits suivants :


- lessive universelle
- textiles délicats
- text. délicat/laine
- Adoucissant
- aucun produit

Respectez les instructions de dosage du fabricant indiquées sur l'emballage.

- Vous devez définir la quantité de dosage correspondante pour la lessive sélectionnée. L'écran vous guide pour effectuer les réglages.

**Conseil :** Si vous sélectionnez aucun produit, le compartiment TwinDos correspondant sera mis hors service.

## Degré de salissure

Vous pouvez déterminer un degré de salissure pré-réglé pour la touche sensitive .

### Sélection :

- légèrement
- normal (réglage d'usine)
- fort

## Volume sign. sonore

L'avertisseur sonore vous indique que le programme est terminé. Le signal sonore peut être réglé pour être plus ou moins fort.

### Sélection

- désactivé
- ■■■■■■■■ (silencieux)
- ■■■■■■■■ (fort) (réglage d'usine)

## Bip de validation

Tout effleurement d'une touche sensitive est confirmé par un signal sonore.

### Sélection

- désactivé
- ■■■■■■■■ (silencieux)
- ■■■■■■■■ (réglage d'usine)
- ■■■■■■■■ (fort)

## Mélodie d'accueil

Vous disposez de 7 positions de réglage du volume du signal d'accueil.

### Sélection

- désactivé
- ■■■■■■■■ (silencieux)
- ■■■■■■■■ (réglage d'usine)
- ■■■■■■■■ (fort)

## Consommation

Vous trouverez ici les consommations d'énergie et d'eau enregistrées.

### Sélection

- Dernier programme  
Indication de la consommation du dernier programme de lavage réalisé.
- Total consommation  
Indication du total des consommations d'énergie et d'eau des derniers programmes.
- Fonction mise à zéro  
Les consommations d'énergie et d'eau additionnées sont remises à zéro.

## Code verrouillage

Le code PIN vous permet de protéger votre lave-linge contre toute utilisation par des tiers non autorisés.

### Sélection

- activer  
Lorsque le code PIN est activé, il doit être saisi après avoir activé le lave-linge pour pouvoir utiliser ce dernier. Le code PIN par défaut est : 125.
- modifier  
Vous pouvez créer votre propre code PIN.

⚠ N'oubliez pas votre nouveau code PIN.

En cas d'oubli, seul le service après-vente Miele peut déverrouiller votre lave-linge.

Notez le nouveau code.

- désactiver  
Vous pouvez à nouveau utiliser le lave-linge sans saisie de code PIN. Cette option apparaît seulement si vous aviez activé le code PIN.

## Unité température

La température peut être indiquée en °C/Celsius ou en °F/Fahrenheit.

Le réglage °C/Celsius est activé par défaut.

# Réglages

## Luminosité

Vous pouvez régler la luminosité de l'écran et des touches sensibles (activées ou activables).

### Sélection

- Luminosité affichage  
Permet de régler la luminosité de l'écran.
  - ■■■■■■■■ (sombre)
  - ■■■■■■■■ (clair) (réglage d'usine)
- Touches «on»  
Permet de régler la luminosité des touches sensibles activées.
  - ■■■■■■■■ (sombre)
  - ■■■■■■■■ (réglage d'usine)
  - ■■■■■■■■ (clair)
- Touches lum.variable  
Permet de régler la luminosité des touches sensibles activables.
  - ■■■■■■■■ (sombre)
  - ■■■■■■■■ (réglage d'usine)
  - ■■■■■■■■ (clair)

**Conseil :** Veillez à garder un contraste marqué entre les touches sensibles activées et les touches sensibles activables. Un contraste marqué facilite la commande.

## Règle veille affichage

L'éclairage de l'écran et des touches sensibles est désactivé pour économiser l'énergie. La touche sensible Départ/Ajouter du linge clignote lentement.

### Sélection

- activé(réglages d'usine)  
L'éclairage est désactivé au bout de 10 minutes.

- activé sauf pdt prg  
L'éclairage reste activé pendant les programmes. L'éclairage est désactivé 10 minutes après la fin d'un programme.
- désactivé  
L'éclairage reste activé.

## Info programme

Vous pouvez choisir quelle information s'affiche à l'écran après avoir sélectionné un programme.

### Sélection

- Nom programme  
L'écran affiche le nom du programme pendant quelques secondes.
- Prog. + charge max (réglage d'usine)  
L'écran affiche le nom du programme et la charge maximale pendant quelques secondes.
- désactivé  
L'écran bascule directement vers l'affichage principal (température, vitesse d'essorage et durée du programme) après avoir sélectionné un programme.

## Mémoire

Le lave-linge mémorise les derniers réglages d'un programme de lavage (température, vitesse d'essorage et certaines options) après le démarrage du programme.

Lorsque ce programme de lavage est de nouveau sélectionné, le lave-linge affiche les réglages mémorisés.

La fonction Mémoire est désactivée par défaut.

## Prélavage sup. coton

Si vous avez des exigences particulières concernant le prélavage, vous pouvez prolonger la durée de base fixée à 25 minutes.

### Sélection

- normal (réglage d'usine)  
Le temps de prélavage est de 25 minutes.
- + 6 min  
Le temps de prélavage est de 31 minutes.
- + 9 min  
Le temps de prélavage est de 34 minutes.
- + 12 min  
Le temps de prélavage est de 37 minutes.

## Durée de trempage

Vous pouvez régler la durée de trempage entre 30 minutes et 6 heures.

Vous pouvez moduler la durée par paliers de 30 minutes. La durée choisie sera appliquée dès sélection de l'option *Trempage*.

La durée par défaut est de 0: 30 h.

## Fonction délicat

Lorsque la fonction Délicat est activée, le déplacement du tambour est réduit. Des textiles peu sales peuvent être ainsi lavés plus en douceur.

La fonction Délicat peut être activée pour les programmes *Coton* et *Synthétique*.

La fonction Délicat est désactivée par défaut.

## Réduc température

L'eau présente un point d'ébullition plus bas en altitude. À partir d'une altitude de 2'000 m, Miele recommande d'activer la réduction de la température pour éviter "l'ébullition de l'eau". La température maximale est réduite à 80 °C, même lorsqu'une température plus élevée est sélectionnée.

La fonction Réduction température est désactivée par défaut.

## Hydro plus

Vous pouvez sélectionner quelle fonction se cache derrière l'option *Hydro +*.

### Sélection

- Niveau d'eau (réglage d'usine)  
Le niveau d'eau (davantage d'eau) est augmenté lors du lavage et du rinçage
- Rinçage suppl.  
Un rinçage supplémentaire est effectué
- Niveau+rinç sup  
Augmentation du niveau d'eau lors du lavage et du rinçage et un rinçage supplémentaire

## Niveau Hydro plus

Vous pouvez relever le niveau d'eau dans l'option *Hydro +* par pas de 4.

### Niveaux

- normal (réglage d'usine)
- plus 0
- plus 00
- plus 000

# Réglages

## Niveau rinçage max.

Informations importantes pour aller-giques  
un résultat de lavage particulièrement bon est atteint.

Pendant les phases de rinçage, le niveau d'eau est réglé à la valeur maximale. La consommation d'eau augmente.

Le niveau de rinçage maximal est désactivé par défaut.

## Refroidissement bain

À la fin du lavage principal, de l'eau est rajoutée dans le tambour pour refroidir le bain lessiviel.


Le refroidissement du bain lessiviel s'effectue en programme *Coton*, si la température est supérieure ou égale à 70 °C.

Le refroidissement du bain lessiviel doit être activé :

- pour éviter tout risque d'ébullantage si le tuyau de vidange est accroché à un lavabo ou un évier,
- dans les bâtiments non pourvus d'un tuyau d'évacuation conforme à la norme DIN 1986

Le refroidissement du bain lessiviel est désactivé par défaut.

## Pression faible

Pour une pression d'eau inférieure à 100 kPa (1 bar), le lave-linge interrompt le programme avec le message d'anomalie Arrivée d'eau voir .

Si la pression d'eau de l'installation ne peut pas être augmentée, la fonction activée empêche l'annulation du programme.

La pression d'eau faible est désactivée en usine.

## Infoissable

La fonction Infoissable permet de réduire la formation de faux plis une fois le programme terminé.

Le tambour tourne encore jusqu'à 30 minutes après la fin du programme. Vous pouvez déverrouiller et ouvrir la porte du lave-linge à tout moment en effleurant la touche *Départ/Ajouter du linge*.

La fonction Infoissable est activée par défaut.

## Miele@home

Configurez la connexion de votre lave-linge à votre réseau Wi-Fi domestique.

Le sous-menu contient les options suivantes :

### Installation

Ce message apparaît uniquement si le lave-linge n'est pas encore connecté à un réseau WiFi.

Pour plus d'informations, consultez le chapitre "Première mise en service".

## Effectuer un Scan & Connect

La première mise en service a été effectuée sans configurer Miele@home.

- Scannez le QR code.

Si vous avez installé l'application Miele et que vous possédez un compte utilisateur, vous serez directement dirigé vers la mise en réseau.

Si vous n'avez pas encore installé l'application Miele, vous serez dirigé vers l'Apple App Store® ou le Google Play Store™.

- Installez l'application Miele et créez un compte utilisateur.

## ■ Scannez à nouveau le QR code.

L'application Miele vous guide dans l'installation.



Désactiver (visible si Miele@home est activé)

La configuration Miele@home est conservée, la fonction Wi-Fi est désactivée.

Activation (visible si Miele@home est désactivé)

La fonction Wi-Fi est réactivée.

Etat de connexion (visible si Miele@home est activé)

Les informations suivantes sont affichées :

- la qualité de réception du Wi-Fi
- le nom du réseau
- l'adresse IP

Nouvelle installation (visible si déjà configuré)

La connexion au réseau Wi-Fi est réinitialisée, vous pouvez la reconfigurer.

retour réglage usine (visible si déjà configuré)

- La connexion Wi-Fi est désactivée.
- La connexion Wi-Fi est restaurée aux valeurs d'usine.

Réinitialisez la configuration du réseau, si vous éliminez, vendez le lave-linge ou si vous mettez en service un lave-linge d'occasion. Cela permet de garantir que vous avez supprimé toutes les données

personnelles et que le précédent propriétaire ne puisse plus avoir accès au lave-linge.

Pour pouvoir réutiliser Miele@home, vous devez effectuer une nouvelle installation.

## Commande distance

Le réglage *Commande distance* est seulement visible si la fonction Miele@home a été configurée et activée.

Si l'app Miele est installée sur votre terminal mobile, il est possible de vérifier l'état du lave-linge partout de n'importe où, de l'allumer et de le contrôler à distance grâce au programme *MobileStart*.

Vous pouvez désactiver le paramètre *Commande distance* si vous ne souhaitez plus commander votre lave-linge avec votre terminal mobile.

Il est également possible d'annuler un programme via l'application si la fonction *Commande distance* n'est pas activée.

Avec la touche "Départ différé", configurez une plage horaire durant laquelle vous souhaitez démarrer votre lave-linge puis lancez le départ différé (voir chapitre "Départ différé/SmartStart").

Vous pouvez démarrer le lave-linge dans le créneau horaire enregistré par vos soins en envoyant un signal.

Si vous n'avez envoyé aucun signal jusqu'à l'heure de départ la plus tardive possible, le lave-linge démarre automatiquement.

La commande à distance est activée par défaut.

# Réglages

## SmartGrid

Le réglage SmartGrid est seulement visible si la fonction Miele@home a été configurée et activée.

Vous pouvez définir une plage horaire durant laquelle votre lave-linge démarre automatiquement.

Lorsque SmartGrid est activé, la touche sensitive *Départ différé* a une nouvelle fonction. La touche "Départ différé" permet de configurer la fonction SmartStart. Le lave-linge se met en marche dans le créneau horaire indiqué par vos soins dès la réception du signal envoyé. Si vous n'avez reçu aucun signal de départ jusqu'à l'heure de départ la plus tardive, le lave-linge démarre automatiquement (voir chapitre « Départ différé »).

La fonction SmartGrid est désactivée par défaut.

## RemoteUpdate

L'option de menu RemoteUpdate n'est visible et sélectionnable que si les conditions préalables à l'utilisation de Miele@home sont remplies (voir chapitre "Première mise en service", paragraphe "Miele@home").

La fonction RemoteUpdate (mise à jour à distance) permet de mettre à jour le logiciel de votre lave-linge. Si une mise à jour est disponible pour votre lave-linge, elle sera automatiquement téléchargée par votre lave-linge. L'installation d'une mise à jour ne s'effectue pas automatiquement mais doit être démarrée manuellement par vos soins.

Si vous n'installez pas la mise à jour à distance, vous pouvez utiliser votre lave-linge comme d'habitude. Miele recommande néanmoins d'installer les mises à jour.

## Mise en Départ/Arrêt

RemoteUpdate est activé par défaut. Une mise à jour disponible est téléchargée automatiquement et doit être démarrée manuellement par vos soins.

Désactivez RemoteUpdate si vous ne souhaitez pas télécharger automatiquement les mises à jour.

## Déroulement de RemoteUpdate

Des informations sur le contenu et les conséquences d'une mise à jour sont disponibles sur l'application Miele.

Un message apparaît sur l'écran de votre lave-linge dès qu'une mise à jour du logiciel est disponible.

Vous pouvez installer immédiatement la mise à jour ou reporter l'installation à plus tard. La question vous sera alors posée à la prochaine mise en marche du lave-linge.

Si vous ne souhaitez pas installer la mise à jour, désactivez RemoteUpdate.

La mise à jour peut prendre plusieurs minutes.

Respectez les points suivants pour RemoteUpdate :

- Tant que vous ne recevez pas de notification, aucune mise à jour n'est disponible.
- Une fois qu'une mise à jour à distance est installée, vous ne pouvez pas revenir à une version précédente.
- N'éteignez pas le lave-linge pendant la mise à jour. Cela risquerait d'interrompre la mise à jour à distance et d'empêcher son installation.
- Certaines mises à jour du logiciel ne peuvent être réalisées que par le service après-vente Miele.

## **Droits d'auteur et licences pour le module de communication**

Miele utilise son propre logiciel ou un logiciel tiers non couvert par une licence open source, pour faire fonctionner et contrôler le module de communication. Le présent logiciel/les composants de logiciel sont soumis à des droits d'auteur. Les droits d'auteur détenus par Miele et des tiers doivent être respectés.

De plus, ce module de communication contient des composants logiciels distribués sous licence open source. Vous pouvez consulter les composants open source inclus ainsi que les avis de droit d'auteur correspondants, les copies des conditions de licence applicables et toute autre information localement via IP et un navigateur web (*<http://<ip adresse>/Licenses>*). Les dispositions de responsabilité et de garantie des conditions de licence open source qui y figurent ne s'appliquent qu'à l'égard des ayants droit respectifs.

# Lessives et produits d'entretien

---

Pour ce lave-linge, vous recevez la lessive, le produit d'entretien des textiles, les additifs et le produit d'entretien de l'appareil. Tous les produits sont prévus pour les lave-linge Miele.

Vous pouvez commander ces articles et bien d'autres sur [www.shop.miele.com](http://www.shop.miele.com), auprès du service après-vente Miele ou de votre revendeur Miele.

## Lessives

### Miele UltraPhase 1 et 2

- Lessive à 2 composants pour le linge blanc et de couleur
- Pour des couleurs vives et du linge d'un blanc étincelant
- Élimination efficace des taches, même à basse température

### UltraWhite (lessive en poudre)

- Résultats parfaits à 20/30/40/60/95 °C
- Une blancheur éclatante grâce à une formule puissante avec oxygène actif
- Élimination efficace des taches, même à basse température

### UltraColor (lessive liquide)

- Excellents résultats de lavage à 20/30/40/60 °C
- Avec formule protectrice des couleurs pour un éclat resplendissant
- Élimination efficace des taches, même à basse température

## Lessives spéciales

Les lessives spéciales sont disponibles en capsules pour un dosage unique pratique.

### Capsules Sport

- Pour les textiles synthétiques
- Neutralise les odeurs grâce à son absorbant d'odeurs intégré
- Empêche toute charge électrostatique des vêtements
- Préserve la forme et la fonction respirante des textiles synthétiques

### Capsules DownCare

- Pour les duvets
- Préserve l'élasticité et les propriétés respirantes des duvets
- Lavage efficace et soin en douceur grâce à la lanoline
- Les plumes et les duvets ne s'agglomèrent pas et gardent leur légèreté

### Capsules WoolCare

- Lessive pour la laine et les textiles délicats
- Complexe d'entretien spécial à base de protéines de blé
- Technologie de protection des fibres contre le feutrage
- Formule de protection des couleurs pour un lavage en douceur

## Produits d'entretien des textiles

Les produits d'entretien des textiles sont disponibles en capsules pour un dosage pratique à l'unité.

### Capsules d'adoucissant

- Adoucissant pour un parfum de fraîcheur
- Pureté du linge, parfum frais et propreté en profondeur
- Pour un linge moelleux
- Empêche toute charge électrostatique des vêtements

### Capsules Impraprotect

- Imperméabilisant pour vêtements de sport et de pluie
- Imperméabilisation efficace contre l'eau, le vent et les salissures
- Préserve les propriétés respirantes des textiles

## Additifs

Les additifs sont disponibles en capsules pour un dosage unique pratique.

### Capsules Booster

- Anti-taches avec un effet détachant maximal
- Technologie d'enzymes contre les taches tenaces
- Idéal pour le linge blanc et de couleur
- Pour des résultats de lavage impeccables, même à basse température

## Entretien de l'appareil

### TwinDosCare

- Détergent pour système de dosage TwinDos
- À utiliser avant une pause prolongée d'utilisation (2 mois min.)
- À utiliser avant de changer de produit lessiviel

### Détartrant

- Élimine les dépôts de calcaire importants
- Doux grâce à l'acide citrique naturel
- Protège les thermo-plongeurs, tambours et autres éléments

### IntenseClean

- Pour une hygiène parfaite de votre lave-linge
- Élimine les graisses, bactéries et mauvaises odeurs
- Nettoyage en profondeur efficace

### Tablettes anti-calcaire

- Réduit la dose de lessive nécessaire avec une eau très calcaire
- Moins de dépôts de lessive sur les tissus
- Moins de produits chimiques déversés dans les eaux usées



**Miele AG**

Limmatstrasse 4  
8957 Spreitenbach

**Miele SA**

Sous-Riette 23  
1023 Crissier

Tél. 0848 848 048  
[www.miele.ch/contact](http://www.miele.ch/contact)

[www.miele.ch](http://www.miele.ch)

WEJ 800-85 CH

fr-CH

M.-Nr. 12 735 421 / 00