

WSG 900-83 CH

Lave-linge à chargement frontal W1 :

A -20 %* | 9 kg | 1'400 tr/min | SteamCare | Dosage automatique | QuickPowerWash



- Un entretien du linge parfait * testé pour durer 20 ans#
- Économiser encore plus d'énergie avec A -20 %**
- SteamCare réduit le temps de repassage jusqu'à 50 % et rafraîchit vos habits
- Dosage précis et automatique de la lessive avec TwinDos®***
- QuickPowerWash assure un lavage efficace et rapide en seulement 49 minutes****

* Pendant la phase de développement de la série de lave-linge W1, Miele a testé les modèles et les composants principaux en effectuant 5'000 cycles de lavage (= cinq lavages par semaine pour 50 semaines par an) dans différents programmes. En savoir plus : miele.com/20years

** 20 % plus économique que la valeur seuil (52) de la classe d'efficacité énergétique A.

*** À utiliser exclusivement avec la lessive Miele UltraPhase.

**** Valable pour tous les lave-linge Miele respectant les paramètres techniques de processus et de machine présentés dans le récapitulatif du rapport d'essai WL 1110/18.

Numéro EAN: 4002516882114 / Numéro de matériel: 12775920 / Ancien Numéro de matériel: 11SG9831CH

Modèle	
Superposable en colonne	•
Side-by-Side	•
Encastrable sous plan	•
Butée de porte	droite
Modèle	
Marque de produit	W1 White Edition
Lave-linge à chargement frontal	•
Essorage	
Vitesse d'essorage maximale	1400
Arrêt cuve pleine	•
Fonction "sans essorage"	•
Design	
Couleur d'appareil	Blanc lotus
Couleur du bandeau	Blanc lotus
Design de porte	Noir obsidienne avec bague blanche
Couleur du sélecteur rotatif	Blanc lotus
Type de bandeau de commande	incliné à 5°
Type de commande	Sélecteur rotatif
Écran	DirectSensor blanc, 7 segments
Performance de nettoyage	
Technologie de lavage innovante PowerWash	•
Dosage automatique de la lessive TwinDos	•
Dosage par portion CapDosing	•
Protection du linge	
Tambour Hydrogliss	•
Charge en kg	9,0
Confort d'utilisation	
Mise en réseau avec Miele@home	•
Démarrage différé jusqu'à 24 h	•
Affichage du temps restant	•
Affichage du déroulement du programme	•
Bac à produits AutoClean	•
AddLoad	•
Efficacité et durabilité	
Classe d'efficacité énergétique (A-G)	A
Plus économique que la valeur seuil (52) de la classe d'efficacité énergétique A.	20%
Consommation d'énergie pondérée par 100 cycles de marche pour le cycle de lavage en kWh	40
Consommation d'eau pondérée par cycle de marche en l	50
Classe d'efficacité d'essorage	B
Classe d'émissions de bruit aérien (pendant l'essorage)	A
Émissions de bruit aérien pendant l'essorage en dB(A) re 1 pW	68
Durée du programme "ECO 40-60" à la capacité nominale	229
Consommation en mode arrêt en W	0,40

WSG 900-83 CH

Lave-linge à chargement frontal W1 :

A -20 %* | 9 kg | 1'400 tr/min | SteamCare | Dosage automatique | QuickPowerWash



Numéro EAN: 4002516882114 / Numéro de matériel: 12775920 /

Ancien Numéro de matériel: 11SG9831CH

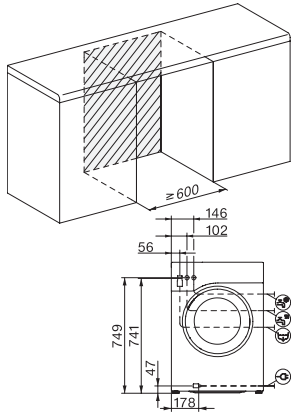
Consommation en mode veille avec maintien de la connexion au réseau en W 0,80

Lavage à basse température "froid" et "20 °C"	•
Capacité variable automatique	•
Débitmètre	•
Contrôle d'excès de mousse	•
Moteur ProfiEco	•
Programmes de lavage	
QuickPowerWash	•
Coton	•
Coton avec pré-lavage	•
Non repassable	•
Délicat	•
Chemises	•
Laine (lavage à la main)	•
Express 20	•
Rafraîchir (vapeur)	•
Vidange/Essorage	•
ECO 40-60	•
Options de lavage	
Court	•
Défroissage à la vapeur	•
Signal sonore	•
Sécurité	
Système AquaSécurité	Watercontrol-System
Sécurité enfants	•
Code PIN	•
Interface optique	•
Caractéristiques techniques	
Dimensions en mm (largeur)	596
Dimensions en mm (hauteur)	850
Dimensions en mm (profondeur)	643
Profondeur de l'appareil avec la porte ouverte en mm	1077
Poids en kg	95
Puissance de raccordement totale en kW	2,30, 4,40
Tension en V	230, 400
Protection par fusible en A	10
Fréquence en Hz	50
Longueur du câble d'alimentation électrique en m	2
Accessoires fournis	
UltraPhase 1 + 2	•
Bon d'achat pour 5 cartouches Miele UltraPhase	•

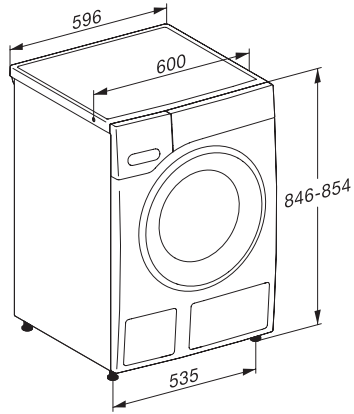
WSG 900-83 CH

Lave-linge à chargement frontal W1 :

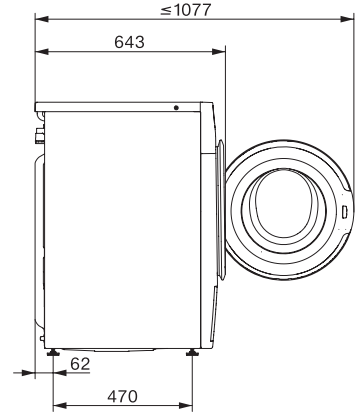
A -20 %* | 9 kg | 1'400 tr/min | SteamCare | Dosage automatique | QuickPowerWash



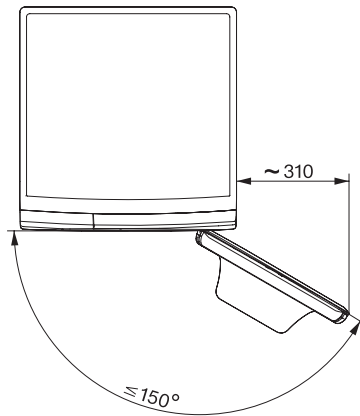
W1 drawing, faccia 5 degree, measures in mm



W1 drawing, faccia 5 degree, measures in mm



W1 drawing, faccia 5 degree, measures in mm



W1 drawing, faccia 5 degree, measures in mm