

## WSJ 800-83 CH links

Lave-linge à chargement frontal W1 :

A -20 %\* | 9 kg | 1'600 tr/min | Dosage auto | QuickPowerWash | Hygiène virus



Numéro EAN: 4002516889649 / Numéro de matériel: 95276530 /

- Un entretien du linge parfait \* testé pour durer 20 ans#
- Économiser encore plus d'énergie avec A -20 %\*\*
- Dosage précis et automatique de la lessive avec TwinDos®\*\*\*
- QuickPowerWash assure un lavage efficace et rapide en seulement 49 minutes\*\*\*\*
- L'hygiène contre les virus élimine 99,9 %\*\*\*\*\*
- des virus potentiels de votre linge

\* Pendant la phase de développement de la série de lave-linge W1, Miele a testé les modèles et les composants principaux en effectuant 58'000 cycles de lavage (= cinq lavages par semaine pour 50 semaines par an) dans différents programmes. En savoir plus : [miele.com/20years](http://miele.com/20years)

\*\* 20 % plus économique que la valeur seuil (52) de la classe d'efficacité énergétique A.

\*\*\* Brevet EP 2 784 205

\*\*\*\* Valable pour tous les lave-linge Miele respectant les paramètres techniques de processus et de machine présentés dans le récapitulatif du rapport d'essai WL 1110/18.

\*\*\*\*\* Analyses scientifiques réalisées par la Hochschule Albstadt-Sigmaringen. Récompensé par le label or de l'Institut d'hygiène et de virologie intégratives – InFluenc\_H. Vaut pour tous les modèles avec TwinDos® et PowerWash pour le programme Coton Hygiène 60 °C et avec l'option AllergoWash. La description de la méthode est disponible à l'adresse suivante : <https://www.miele.com/wa-c>

<b>Modèle</b>	
Superposable en colonne	•
Side-by-Side	•
Encastrable sous plan	•
Butée de porte	gauche
<b>Modèle</b>	
Marque de produit	W1 White Edition
Lave-linge à chargement frontal	•
<b>Essorage</b>	
Vitesse d'essorage maximale	1600
Arrêt cuve pleine	•
Fonction "sans essorage"	•
<b>Design</b>	
Couleur d'appareil	Blanc lotus
Couleur du bandeau	Blanc lotus
Design de porte	Noir obsidienne avec bague blanche
Couleur du sélecteur rotatif	Blanc lotus
Type de bandeau de commande	incliné à 5°
Type de commande	Sélecteur rotatif
Écran	ComfortSensor blanc, 1 ligne
<b>Performance de nettoyage</b>	
Technologie de lavage innovante PowerWash	•
Dosage automatique de la lessive TwinDos	•
Dosage par portion CapDosing	•
Option Taches	•
Hygiène contrôlée pour lutter contre les virus	•
<b>Protection du linge</b>	
Tambour Hydrogliss	•
Charge en kg	9,0
<b>Confort d'utilisation</b>	
Mise en réseau avec Miele@home	•
Démarrage différé jusqu'à 24 h	•
Affichage du temps restant	•
Affichage du déroulement du programme	•
Éclairage du tambour	LED
MultiLingua	•
Bac à produits AutoClean	•
AddLoad	•
<b>Efficacité et durabilité</b>	
Classe d'efficacité énergétique (A–G)	A
Plus économique que la valeur seuil (52) de la classe d'efficacité énergétique A.	20%
Consommation d'énergie pondérée par 100 cycles de marche pour le cycle de lavage en kWh	49
Consommation d'eau pondérée par cycle de marche en l	48
Classe d'efficacité d'essorage (A–G)	A

WSJ 800-83 CH

Lave-linge à chargement frontal W1 :

A -20 %\* | 9 kg | 1'600 tr/min | Dosage auto | QuickPowerWash | Hygiène virus



Numéro EAN: 4002516889649 / Numéro de matériel: 95276530

Classe d'émissions de bruit acoustique dans l'air (pendant l'essorage) (A-D)	A
Émissions de bruit acoustique dans l'air pendant l'essorage en dB(A) re1pW	68
Durée du programme "ECO 40-60" à la capacité nominale	199
Consommation en mode arrêt en W	0,40
Consommation en mode veille avec maintien de la connexion au réseau en W	0,80
EcoFeedback	•
Lavage à basse température "froid" et "20 °C"	•
Capacité variable automatique	•
Débitmètre	•
Contrôle d'excès de mousse	•
Moteur ProfiEco	•
<b>Programmes de lavage</b>	
QuickPowerWash	•
Automatic plus	•
Coton	•
Non repassable	•
Délicat	•
Chemises	•
Soie (lavage à la main)	•
Laine (lavage à la main)	•
Express 20	•
Foncé/Jeans	•
Outdoor	•
Imperméabilisation	•
Textiles sport	•
Couettes en plumes	•
Oreillers	•
Duvets	•
Voilages	•
Coton hygiène	•
Rafraîchir (vapeur)	•
Finish vapeur	•
Entretien des appareils	•
Nouveaux textiles	•
Rinçage seul/Amidonage	•
Vidange/Essorage	•
ECO 40-60	•
<b>Options de lavage</b>	
SingleWash	•
Court	•
Trempage	•
Prélavage	•
Hydro plus	•
Rinçage supplémentaire	•
Défroissage à la vapeur	•
Signal sonore	•

WSJ 800-83 CH

Lave-linge à chargement frontal W1 :

A -20 %\* | 9 kg | 1'600 tr/min | Dosage auto | QuickPowerWash | Hygiène virus



Numéro EAN: 4002516889649 / Numéro de matériel: 95276530

AllergoWash

•

#### Sécurité

Système AquaSécurité

Watercontrol-System

Sécurité enfants

•

Code PIN

•

Interface optique

•

#### Caractéristiques techniques

Dimensions en mm (largeur)

596

Dimensions en mm (hauteur)

850

Dimensions en mm (profondeur)

643

Profondeur de l'appareil avec la porte ouverte en mm

1077

Poids en kg

95

Puissance de raccordement totale en kW

2,30, 4,40

Tension en V

230, 400

Protection par fusible en A

10

Fréquence en Hz

50

Longueur du tuyau d'arrivée d'eau en m

1,60

Longueur du tuyau d'évacuation d'eau en m

1,50

Longueur du câble d'alimentation électrique en m

2

#### Accessoires fournis

3 Caps

•

UltraPhase 1 + 2

•

Bon d'achat pour 5 cartouches Miele UltraPhase

•

#### Langues d'affichage

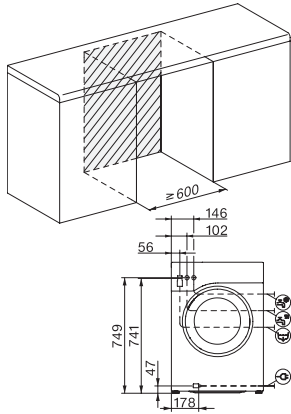
Langues d'affichage disponibles avec MultiLingua

deutsch, english (GB),  
français (FR), hrvatski,  
italiano, magyar,  
nederlands, polski, română,  
slovenščina, srpski, türkçe,  
ελληνικά

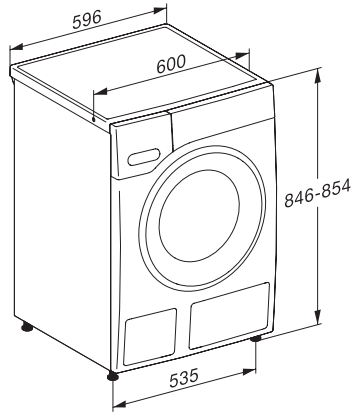
## WSJ 800-83 CH

Lave-linge à chargement frontal W1 :

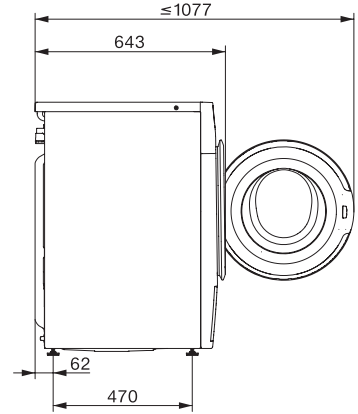
A -20 %\* | 9 kg | 1'600 tr/min | Dosage auto | QuickPowerWash | Hygiène virus



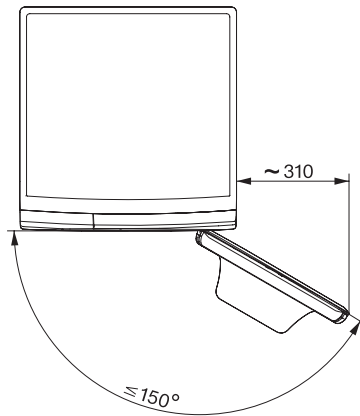
W1 drawing, faccia 5 degree, measures in mm



W1 drawing, faccia 5 degree, measures in mm



W1 drawing, faccia 5 degree, measures in mm



W1 drawing, faccia 5 degree, measures in mm