

WWG 700-60 CH

Lave-linge à chargement frontal W1 :

A | 9 kg | 1'400 tr/min | Eau chaude | Dosage automatique | Miele@home



- Un soin du linge parfait* testé pour durer 20 ans
- Économiser de l'énergie dans la meilleure classe d'efficacité énergétique A
- Économisez jusqu'à 65 % d'énergie** grâce au raccordement à l'eau chaude
- Dosage précis et automatique de la lessive avec TwinDos®***
- Commande intégrale de votre lave-linge via l'app avec Miele@home****

* Lors du développement de la série de lave-linge W1 / W2, Miele a testé les modèles et les principaux composants en effectuant 5'000 lavages (= cinq lavages par semaine pendant 50 semaines par an) dans différents programmes. En savoir plus : miele.com/20years

** Par rapport à une utilisation exclusivement à l'eau froide, avec une charge test de 9 kg de linge, le programme Coton 60 °C, de l'eau chaude à 55 °C, une température ambiante de 23 °C et aucune d'entrée d'eau froide.

*** Brevet EP 2 784 205

**** Il s'agit d'une offre numérique distincte de Miele & Cie. KG. L'étendue des fonctionnalités peuvent varier selon le modèle et le pays. Acceptation des conditions générales de vente et de la politique de confidentialité pour les produits et services numériques de Miele dans l'application Miele requise. Miele se réserve le droit de modifier ou d'arrêter l'offre numérique à tout moment.

Numéro EAN: 4002516258261 / Numéro de matériel: 11357850 / Ancien Numéro de matériel: 11WG7603CH

Informations générales	
Référence du modèle	WWG 700-60 CH
Numéro de matériel du fabricant	11357850
Numéro EAN	4002516258261
Catégorie marketing	Platine
Modèle	
Superposable en colonne	•
Butée de porte	droite
Side-by-Side	•
Encastrable sous plan	•
Modèle	
Marque de produit	W1 White Edition
Lave-linge à chargement frontal	•
Essorage	
Vitesse d'essorage maximale	1400
Arrêt cuve pleine	•
Fonction "sans essorage"	•
Design	
Couleur d'appareil	Blanc lotus
Couleur du bandeau	Blanc lotus
Design de porte	Noir obsidienne avec bague chromée
Couleur du sélecteur rotatif	Anneau blanc lotus/chromé
Type de bandeau de commande	incliné à 5°
Type de commande	Sélecteur rotatif
Écran	ComfortSensor blanc, 1 ligne
Performance de nettoyage	
Dosage automatique de la lessive TwinDos	•
Dosage par portion CapDosing	•
Protection du linge	
Tambour Hydrogliss	•
Charge en kg	9
Confort d'utilisation	
Mise en réseau avec Miele@home	•
Démarrage différé jusqu'à 24 h	•
Affichage du temps restant	•
Affichage du déroulement du programme	•
MultiLingua	•
Bac à produits AutoClean	•
AddLoad	•
Efficacité et durabilité	
Classe d'efficacité énergétique (A-G)	A
Consommation d'énergie pondérée par 100 cycles de marche pour le cycle de lavage en kWh	49
Consommation d'eau pondérée par cycle de marche en l	48
Classe d'efficacité d'essorage (A-G)	B
Classe d'émissions de bruit acoustique dans l'air (pendant l'essorage) (A-D)	A

WWG 700-60 CH

Lave-linge à chargement frontal W1 :

A | 9 kg | 1'400 tr/min | Eau chaude | Dosage automatique | Miele@home



Numéro EAN: 4002516258261 / Numéro de matériel: 11357850 /

Ancien Numéro de matériel: 11WG7603CH

Émissions de bruit acoustique dans l'air pendant l'essorage en dB(A) re1pW	68
Durée du programme "ECO 40-60" à la capacité nominale	209
Consommation en mode arrêt en W	0,40
Consommation en mode veille avec maintien de la connexion au réseau en W	0,80
Raccordement à l'eau chaude	•
Lavage à basse température "froid" et "20 °C"	•
Capacité variable automatique	•
Débitmètre	•
Contrôle d'excès de mousse	•
Moteur ProfiEco	•
Programmes de lavage	
Automatic plus	•
Coton	•
Non repassable	•
Délicat	•
Chemises	•
Soie (lavage à la main)	•
Laine (lavage à la main)	•
Express 20	•
Foncé/Jeans	•
Outdoor	•
Imperméabilisation	•
Textiles sport	•
Entretien des appareils	•
Coton flèche	•
Rinçage seul/Amidonage	•
Vidange/Essorage	•
ECO 40-60	•
Options de lavage	
Court	•
Trempage	•
Prélavage	•
Hydro plus	•
Rinçage supplémentaire	•
Extra silencieux	•
Défroissage à la vapeur	•
Signal sonore	•
AllergoWash	•
Sécurité	
Système AquaSécurité	Waterproof-System
Sécurité enfants	•
Code PIN	•
Interface optique	•
Caractéristiques techniques	
Dimensions (l x h x p) en mm	850 x 596 x 643
Dimensions en mm (largeur)	596
Dimensions en mm (hauteur)	850

WWG 700-60 CH

Lave-linge à chargement frontal W1 :

A | 9 kg | 1'400 tr/min | Eau chaude | Dosage automatique | Miele@home



Numéro EAN: 4002516258261 / Numéro de matériel: 11357850 /

Ancien Numéro de matériel: 11WG7603CH

Dimensions en mm (profondeur)	643
Profondeur de l'appareil avec la porte ouverte en mm	1077
Poids en kg	96
Tension en V	230, 400
Protection par fusible en A	10
Fréquence en Hz	50
Puissance de raccordement totale en kW	2,30, 4,40
Longueur du tuyau d'arrivée d'eau en m	1,60
Longueur du tuyau d'évacuation d'eau en m	1,50
Longueur du câble d'alimentation électrique en m	2
Longueur du câble d'alimentation électrique en m	2,0
Longueur du câble d'alimentation électrique en m	2

Accessoires fournis

3 Caps	•
UltraPhase 1 + 2	•
Bon d'achat pour 5 cartouches Miele UltraPhase	•

Langues d'affichage

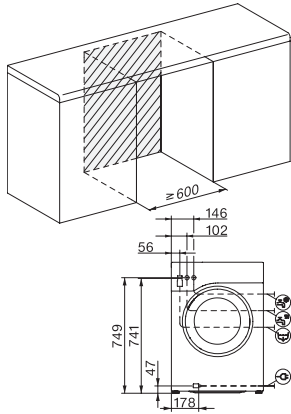
Langues d'affichage disponibles via MultiLingua

deutsch, english (GB),
français (FR), ελληνικά,
italiano, hrvatski,
nederlands, polski, română,
srpski, slovenščina, türkçe,
magyar

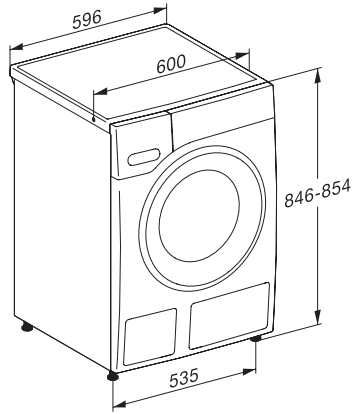
WWG 700-60 CH

Lave-linge à chargement frontal W1 :

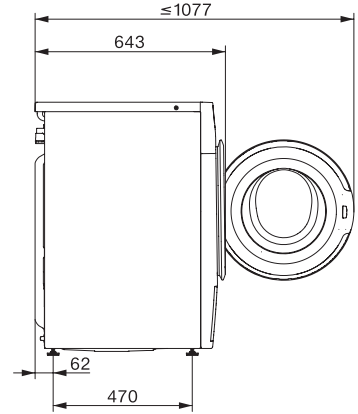
A | 9 kg | 1'400 tr/min | Eau chaude | Dosage automatique | Miele@home



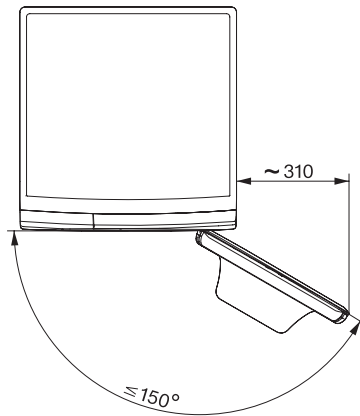
W1 drawing, facia 5 degree, measures in mm



W1 drawing, facia 5 degree, measures in mm



W1 drawing, facia 5 degree, measures in mm



W1 drawing, facia 5 degree, measures in mm