

G 15811-60 i Active Plus
Lave-vaisselle intégrable
pour un séchage optimal grâce au séchage AutoOpen.



- Classe d'efficacité énergétique A – économies et protection de l'environnement
- D'excellents résultats en moins d'une heure – QuickPowerWash
- Économisez jusqu'à 50 % d'électricité grâce au raccordement à l'eau chaude Miele
- Lave-vaisselle à eau renouvelée – dès une conso. d'eau de 6.0 l en prog. Automatic
- Aménagement flexible des paniers au quotidien – paniers Comfort
- Espace et flexibilité – grâce au panier supérieur réglable en hauteur

Numéro EAN: 4002516906568 / Numéro de matériel: 12851150 /
Ancien Numéro de matériel: 21581146CH

Modèle	
Lave-vaisselle intégrables	•
Lave-vaisselle 60 cm	•
Design	
Couleur du bandeau	Blanc laqué
Type de bandeau de commande	Panneau droit
Type de commande	Touche de sélection de progr.
Écran	Affichage à sept segments à trois positions
Couleur de l'écran	Blanc
Confort	
Affichage du temps restant	•
Démarrage différé jusqu'à 24 h	•
Contrôle de fonctionnement	Écran
Efficacité et durabilité	
Classe d'efficacité énergétique (A–G)	A
Consommation d'eau du programme Automatic en l à partir de	6,0
Consommation d'eau du programme ECO par cycle en litres	8,2
Consommation électrique du programme ECO en kWh	0,53
Consommation d'énergie du programme ECO pour 100 cycles en kWh	54
Valeur de consommation avec raccordement à l'eau chaude du programme ECO en kWh	0,30
Durée du programme ECO en minutes	258
Classe d'émission sonore	B
EcoPower Technology	•
Hygiène testée	•
Raccordement à l'eau chaude	•
Demi-charge	•
Qualité du résultat	
Lave-vaisselle à eau renouvelée	•
Séchage AutoOpen	•
BrilliantGlassCare	•
Programmes de lavage	
QuickPowerWash	•
ECO	•
Automatic	•
Intensif 75 °C	•
Fragile	•
Options de lavage	
Programme Express	•
Propreté +	•
Séchage +	•
Aménagement des paniers	
Rangement des couverts	Panier à couverts
Support pour tasses FlexCare	2

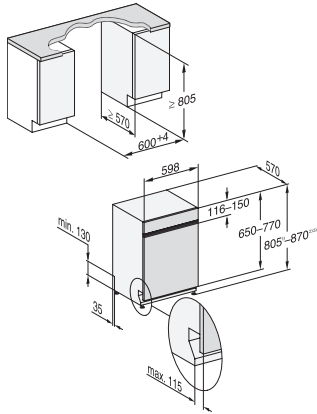
G 15811-60 i Active Plus
Lave-vaisselle intégrable
pour un séchage optimal grâce au séchage AutoOpen.



Numéro EAN: 4002516906568 / Numéro de matériel: 12851150 /
Ancien Numéro de matériel: 21581146CH

Aménagement des paniers	Comfort
Nombre de couverts	13
Sécurité	
Système Waterproof	•
Sécurité enfants	•
Caractéristiques techniques	
Largeur minimale de la niche en mm	600
Largeur maximale de la niche en mm	600
Hauteur minimale de la niche en mm	805
Hauteur maximale de la niche en mm	870
Profondeur de la niche en mm	570
Largeur de l'appareil en mm	598
Hauteur de l'appareil en mm	805
Profondeur de l'appareil en mm	570
Profondeur de l'appareil avec la porte ouverte en cm	116,5
Poids net en kg	42,7
Puissance de raccordement totale en kW	2,00
Tension en V	230
Protection par fusible en A	10
Nombre de phases	1
Norme de fréquence électrique	50
Longueur du tuyau d'arrivée d'eau en cm	1,50
Longueur du tuyau d'évacuation d'eau en cm	1,50
Longueur du câble d'alimentation électrique en m	1,70
Poids minimal du panneau d'habillage en kg	2,0
Poids maximal du panneau d'habillage en kg	8,0
[rééquipement disponible auprès du service après-vente pour min.]	7,0
[rééquipement disponible auprès du service après-vente pour max.]	20,0
Accessoires fournis	
Bon pour un paquet d'UltraTabs (20 pièces) ou trois paquets (de 60 pièces) à un prix spécial	•

G 15811-60 i Active Plus
Lave-vaisselle intégrable
pour un séchage optimal grâce au séchage AutoOpen.



G7000, integrated dishwasher, 60cm (installation drawing)