

G 25856-60 Vi XXL Active Plus
Lave-vaisselle entièrement intégrable XXL
pour un séchage optimal grâce au séchage AutoOpen.



- D'excellents résultats en moins d'une heure – QuickPowerWash
- Économisez jusqu'à 50 % d'électricité grâce au raccordement à l'eau chaude Miele
- Lave-vaisselle à eau renouvelée – dès une conso. d'eau de 6.0 l en prog. Automatic
- Aménagement flexible des paniers au quotidien – paniers Comfort
- Espace et flexibilité – grâce au panier supérieur réglable en hauteur

Numéro EAN: 4002516907626 / Numéro de matériel: 12851230 /
Ancien Numéro de matériel: 21585661CH

Modèle	
Lave-vaisselle entièrement intégrables	•
Lave-vaisselle 60 cm	•
Lave-vaisselle XXL	•
Design	
Couleur du bandeau	Inox
Type de bandeau de commande	Panneau entièrement intégré
Type de commande	Touche de sélection de progr.
Écran	Affichage à sept segments à trois positions
Couleur de l'écran	Blanc
Confort	
Affichage du temps restant	•
Démarrage différé jusqu'à 24 h	•
Contrôle de fonctionnement	Écran, sonore
Efficacité et durabilité	
Classe d'efficacité énergétique (A-G)	A
Consommation d'eau du programme Automatic en l à partir de	6,0
Consommation d'eau du programme ECO par cycle en litres	8,2
Consommation électrique du programme ECO en kWh	0,53
Consommation d'énergie du programme ECO pour 100 cycles en kWh	54
Valeur de consommation avec raccordement à l'eau chaude du programme ECO en kWh	0,30
Durée du programme ECO en minutes	258
Classe d'émission sonore	B
EcoPower Technology	•
Hygiène testée	•
Raccordement à l'eau chaude	•
Demi-charge	•
Qualité du résultat	
Lave-vaisselle à eau renouvelée	•
Séchage AutoOpen	•
BrilliantGlassCare	•
Programmes de lavage	
QuickPowerWash	•
ECO	•
Automatic	•
Intensif 75 °C	•
Fragile	•
Options de lavage	
Programme Express	•
Propreté +	•
Séchage +	•

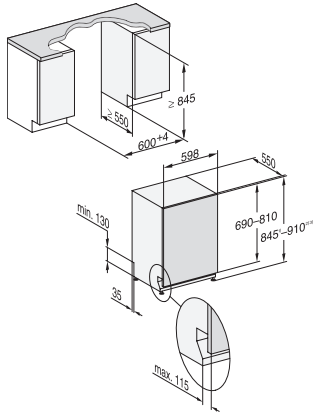
G 25856-60 Vi XXL Active Plus
Lave-vaisselle entièrement intégrable XXL
pour un séchage optimal grâce au séchage AutoOpen.



Numéro EAN: 4002516907626 / Numéro de matériel: 12851230 /
Ancien Numéro de matériel: 21585661CH

Aménagement des paniers	
Rangement des couverts	Panier à couverts
Support pour tasses FlexCare	2
Aménagement des paniers	Comfort
Nombre de couverts	13
Sécurité	
Système Waterproof	•
Caractéristiques techniques	
Largeur minimale de la niche en mm	600
Largeur maximale de la niche en mm	600
Hauteur minimale de la niche en mm	845
Hauteur maximale de la niche en mm	910
Profondeur de la niche en mm	550
Largeur de l'appareil en mm	598
Hauteur de l'appareil en mm	845
Profondeur de l'appareil en mm	550
Profondeur de l'appareil avec la porte ouverte en cm	120,5
Poids net en kg	44,0
Puissance de raccordement totale en kW	2,00
Tension en V	230
Protection par fusible en A	10
Nombre de phases	1
Norme de fréquence électrique	50
Longueur du tuyau d'arrivée d'eau en cm	1,50
Longueur du tuyau d'évacuation d'eau en cm	1,50
Longueur du câble d'alimentation électrique en m	1,70
Poids minimal du panneau d'habillage en kg	4,0
Poids maximal du panneau d'habillage en kg	11,0
[rééquipement disponible auprès du service après-vente pour min.]	7,0
[rééquipement disponible auprès du service après-vente pour max.]	14,0
Accessoires fournis	
Bon pour un paquet d'UltraTabs (20 pièces) ou trois paquets (de 60 pièces) à un prix spécial	•

G 25856-60 Vi XXL Active Plus
Lave-vaisselle entièrement intégrable XXL
pour un séchage optimal grâce au séchage AutoOpen.



G7000, fully integrated dishwasher, XXL, 60cm
(installation drawing)