

## Mode d'emploi Lave-vaisselle



Veillez **impérativement** lire le mode d'emploi et la notice de montage avant d'installer et de mettre en service votre appareil. Vous éviterez ainsi de vous blesser et d'endommager votre matériel.

# Table des matières

---

|  |    |
|--|----|
| <b>Consignes de sécurité et mises en garde</b> .....   | 6  |
| <b>Consignes relatives au mode d'emploi</b> .....  | 17 |
| Consignes relatives à l'agencement.....  | 17 |
| <b>Éléments fournis</b> .....  | 18 |
| <b>Description de l'appareil</b> .....   | 19 |
| Vue d'ensemble de l'appareil .....   | 19 |
| Panier inférieur .....   | 20 |
| Bandeau de commande .....  | 21 |
| <b>Votre contribution à la protection de l'environnement</b> .....                               | 24 |
| <b>Première mise en service</b> .....  | 25 |
| Ouverture de la porte .....  | 25 |
| Dispositif d'ouverture de porte.....   | 26 |
| Fermeture de la porte .....  | 26 |
| Miele@home .....   | 27 |
| Réglages de base.....  | 28 |
| Réglage de la langue.....  | 28 |
| Installer Miele@home .....   | 28 |
| Réglage de l'heure .....   | 29 |
| Régler la dureté de l'eau .....  | 29 |
| Activation de l'AutoDos .....  | 30 |
| Sel régénérant .....   | 31 |
| Ajout de sel de régénération .....   | 32 |
| Ajout de sel .....   | 33 |
| Produit de rinçage .....   | 34 |
| Ajouter du produit de rinçage.....   | 35 |
| Ajouter du produit de rinçage.....   | 35 |
| <b>Réglages</b> .....  | 36 |
| Ouverture des réglages .....   | 36 |
| Modifier les réglages .....  | 36 |
| Quitter le menu Réglages .....   | 36 |
| Langue  ..... | 37 |
| Heure .....  | 37 |
| Dureté d'eau .....   | 38 |
| AutoDos (dosage automatique).....  | 38 |
| Produit de rinçage .....   | 39 |
| Enregistrer les options.....   | 39 |
| Miele@home .....   | 40 |
| Commande à distance .....  | 43 |

# Table des matières

|  |    |
|--|----|
| Mise à jour à distance .....   | 43 |
| SmartStart .....   | 44 |
| EcoStart.....  | 45 |
| Affichage consommation (EcoFeedback).....  | 46 |
| Température .....  | 46 |
| Luminosité de l'affichage .....  | 46 |
| Volume.....  | 47 |
| Affichage de manque .....  | 47 |
| AutoOpen .....   | 48 |
| 2e rinçage intermédiaire .....   | 48 |
| Knock2open .....   | 48 |
| BrilliantLight.....  | 48 |
| Cycle Hygiène .....  | 49 |
| Accumulateur de chaleur .....  | 49 |
| Raccordement à l'eau .....   | 49 |
| Informations légales .....   | 49 |
| Droits d'auteur et licences pour les logiciels d'exploitation et de commande.... | 50 |
| Droits d'auteur et licences pour le module de communication.....                 | 50 |
| Revendeur .....  | 51 |
| Réglages usine.....  | 51 |
| Informations .....   | 51 |
| <b>Lave-vaisselle écologique</b> .....   | 52 |
| Laver en consommant moins.....   | 52 |
| Affichage de consommation EcoFeedback .....                                      | 53 |
| Échangeur thermique .....  | 54 |
| <b>Disposition de la vaisselle et des couverts</b> .....                         | 55 |
| Remarques générales.....   | 55 |
| Panier supérieur .....   | 57 |
| Réglage du panier supérieur .....  | 60 |
| Panier inférieur .....   | 61 |
| Tiroir à couverts.....   | 67 |
| Disposition du tiroir MultiFlex 3D+ .....  | 67 |
| Exemples de chargement.....  | 68 |
| Lave-vaisselle avec tiroir à couverts .....                                      | 68 |
| <b>Détergent</b> .....   | 70 |
| Types de détergent .....   | 70 |
| Dosage du détergent.....   | 71 |
| Dosage automatique/AutoDos .....   | 72 |
| Activation de l'AutoDos .....  | 72 |
| Introduction d'un PowerDisk.....   | 73 |

# Table des matières

---

|  |     |
|--|-----|
| Dosage manuel du détergent .....   | 75  |
| Dosage du détergent.....   | 75  |
| Remplissage de détergent .....   | 75  |
| <b>Utilisation</b> .....   | 77  |
| Mise en marche du lave-vaisselle .....   | 77  |
| Sélection du programme .....   | 77  |
| Affichage de la durée du programme.....  | 78  |
| Démarrer le programme .....  | 78  |
| Fin du programme .....   | 79  |
| Gestion de l'énergie .....   | 79  |
| Mise hors tension du lave-vaisselle.....   | 80  |
| Déchargement de la vaisselle.....  | 80  |
| Interruption du programme .....  | 81  |
| Annulation ou changement de programme.....   | 81  |
| <b>Options</b> .....   | 82  |
| ⌚ Minuteur .....   | 82  |
| Activation de  MobileStart..... | 86  |
| Affichage des heures de fonctionnement.....  | 87  |
| <b>Guide de sélection des programmes</b> .....   | 88  |
| <b>Tableau des programmes</b> .....  | 90  |
| Autres programmes.....   | 92  |
| <b>Options</b> .....   | 94  |
| Sélection des options.....   | 94  |
| <b>Nettoyage et entretien</b> .....  | 96  |
| Nettoyage de l'enceinte .....  | 96  |
| Nettoyage du joint de porte et de la porte .....   | 97  |
| Nettoyage du panneau de commande.....  | 97  |
| Nettoyage du réflecteur de lumière .....   | 97  |
| Nettoyage de la façade de l'appareil.....  | 98  |
| Nettoyage de l'AutoDos .....   | 99  |
| Nettoyage des bras de lavage.....  | 101 |
| Vérification des filtres de la cuve.....   | 105 |
| Nettoyage des filtres .....  | 105 |
| Nettoyage du filtre dans le tuyau d'arrivée d'eau.....   | 107 |
| Nettoyage de la pompe de vidange .....   | 108 |
| <b>En cas d'anomalie</b> .....   | 110 |
| Défauts techniques .....   | 110 |
| Messages d'anomalie .....  | 112 |

# Table des matières

---

|   |     |
|---|-----|
| Ouverture de porte .....                                      | 113 |
| Anomalie dans l'arrivée d'eau .....                           | 114 |
| Anomalie de vidange.....                                      | 115 |
| Anomalie dans AutoDos (dosage automatique du détergent) ..... | 116 |
| Anomalie bras de lavage .....                                 | 119 |
| Problèmes d'ordre général avec le lave-vaisselle .....        | 120 |
| Bruits .....  | 122 |
| Résultat de lavage non satisfaisant.....                      | 123 |
| <b>SAV</b> .....  | 127 |
| Contact en cas d'anomalies.....                               | 127 |
| Base de données EPREL .....                                   | 127 |
| Garantie.....   | 127 |
| Pour les organismes de contrôle.....                          | 127 |
| <b>Accessoires en option</b> .....                            | 128 |
| <b>Installation</b> .....                                     | 130 |
| Le système Aquasécurité Miele.....                            | 130 |
| Arrivée d'eau .....   | 130 |
| Vidange .....   | 132 |
| Raccordement électrique .....                                 | 134 |
| <b>Caractéristiques techniques</b> .....                      | 135 |
| Déclaration de conformité.....                                | 136 |

## Consignes de sécurité et mises en garde

---

Ce lave-vaisselle répond aux réglementations de sécurité en vigueur. Toute utilisation non conforme peut toutefois causer des dommages corporels et matériels.

Lisez attentivement la notice de montage et le mode d'emploi avant d'installer ce lave-vaisselle et de le mettre en service. Ils vous fournissent des informations importantes sur la sécurité, l'utilisation et l'entretien de l'appareil. Vous éviterez ainsi de vous blesser et d'endommager votre lave-vaisselle.

Conformément à la norme IEC 60335-1, Miele indique expressément de lire impérativement le chapitre pour l'installation du lave-vaisselle et de suivre les consignes de sécurité et de mise en garde.

La société Miele ne peut être tenue responsable des dommages dus au non-respect des consignes.

Conservez la notice de montage et ce mode d'emploi et veuillez le remettre en cas de cession de cet appareil.

## Utilisation conforme

- ▶ Ce lave-vaisselle est conçu pour un usage ménager dans un environnement domestique ou similaire, par exemple :
  - dans des magasins, des bureaux ou d'autres environnements de travail similaires
  - dans des exploitations agricoles
  - par des clients dans des hôtels, motels, chambres d'hôtes ou d'autres types de logements de vacances.
- ▶ Ce lave-vaisselle n'est pas destiné à une utilisation à l'extérieur.
- ▶ Le lave-vaisselle est conçu pour une utilisation jusqu'à 4'000 m d'altitude au-dessus du niveau de la mer.
- ▶ Le lave-vaisselle ne doit être utilisé que conformément à l'usage domestique et uniquement pour laver de la vaisselle de ménage. Tout autre type d'utilisation est proscrit.
- ▶ Les personnes qui, pour des raisons d'incapacité physique, sensorielle ou mentale, ou de par leur inexpérience ou ignorance, ne sont pas aptes à utiliser le lave-vaisselle en toute sécurité doivent impérativement être surveillées pendant qu'elles l'utilisent. Ces personnes peuvent uniquement utiliser le lave-vaisselle sans surveillance si vous leur en avez expliqué le fonctionnement de sorte qu'elles sachent l'utiliser en toute sécurité. Elles doivent être en mesure de reconnaître et de comprendre les dangers encourus en cas de mauvaise manipulation.

## Consignes de sécurité et mises en garde

---

### En présence d'enfants dans le ménage

- ▶ Les enfants de moins de 8 ans doivent être tenus à distance du lave-vaisselle, à moins qu'ils ne soient sous surveillance constante.
- ▶ Les enfants de plus de 8 ans peuvent uniquement utiliser le lave-vaisselle sans surveillance si vous leur en avez expliqué le fonctionnement de sorte qu'elles sachent l'utiliser en toute sécurité. Il est nécessaire de s'assurer qu'ils ont compris les risques encourus en cas de mauvaise manipulation.
- ▶ Les enfants ne doivent jamais nettoyer ou entretenir le lave-vaisselle sans surveillance.
- ▶ Ne laissez pas les enfants sans surveillance à proximité d'un lave-vaisselle. Ne les laissez jamais jouer avec le lave-vaisselle. Ils risqueraient entre autres de se mettre en danger en s'y enfermant.
- ▶ Lorsque l'ouverture de porte automatique est activée, les enfants ne doivent pas rester devant l'ouverture de porte du lave-vaisselle. Dans le cas, très improbable, d'un dysfonctionnement il existe un risque de blessures.
- ▶ Risque d'asphyxie. Les enfants peuvent se mettre en danger en s'enveloppant dans les matériaux d'emballage (film plastique par exemple) ou en glissant leur tête à l'intérieur. Tenez les matériaux d'emballage hors de portée des enfants.
- ▶ Empêchez les enfants de toucher aux détergents. Les détergents occasionnent des irritations cutanées et des blessures oculaires graves. L'ingestion de détergents peut provoquer des brûlures de la bouche et de la gorge et déclencher des asphyxies. Éloignez par conséquent les enfants du lave-vaisselle ouvert. Le lave-vaisselle pourrait contenir encore des résidus de détergent. Consultez immédiatement un médecin si votre enfant a avalé un détergent.

## Sécurité technique

- ▶ Des travaux d'installation, d'entretien ou de réparation non conformes peuvent entraîner des risques importants pour l'utilisateur. Les travaux d'installation, d'entretien et de réparation doivent être confiés exclusivement à des spécialistes qualifiés.
- ▶ Un lave-vaisselle endommagé représente un danger potentiel pour votre santé. Contrôlez l'absence de dommages visibles sur le lave-vaisselle avant de l'utiliser, en particulier après le transport. Ne faites jamais fonctionner un lave-vaisselle présentant des dommages.
- ▶ Seul un raccordement à une prise de terre conforme garantit un fonctionnement du lave-vaisselle en toute sécurité. Cette règle de sécurité élémentaire doit absolument être respectée. En cas de doute, faites vérifier l'installation électrique par un électricien. Miele ne peut être tenu pour responsable de dommages causés par une mise à la terre manquante ou défectueuse (risque d'électrocution).
- ▶ Le fonctionnement temporaire ou permanent sur un système d'alimentation électrique autonome ou non synchrone au réseau (comme les réseaux autonomes, les systèmes de secours) est possible. La condition préalable au fonctionnement est que le système d'alimentation électrique corresponde aux spécifications de la norme EN 50160 ou similaire. Les mesures de protection prévues dans l'installation domestique et dans ce produit Miele doivent également être assurées dans leur fonction et leur mode de fonctionnement en fonctionnement isolé ou en fonctionnement non synchrone au réseau ou être remplacées par des mesures équivalentes dans l'installation. Comme décrit, par exemple, dans la publication actuelle de VDE-AR-E 2510-2.

## Consignes de sécurité et mises en garde

---

- ▶ Le lave-vaisselle ne doit être raccordé au réseau électrique qu'avec une prise 3 pôles avec mise à la terre (pas de raccord fixe). Après l'installation, la prise électrique doit être facilement accessible de manière à ce que le lave-vaisselle puisse être mis hors tension à tout moment.
- ▶ Le lave-vaisselle ne doit en aucun cas recouvrir la fiche d'un autre appareil électrique, car la profondeur de la niche d'encastrement risque d'être trop réduite et la pression sur la fiche pourrait provoquer une surchauffe (risque d'incendie).
- ▶ Le lave-vaisselle ne doit pas être installé sous une table de cuisson. Les températures parfois élevées qui s'en dégagent pourraient endommager le lave-vaisselle. C'est pourquoi il est aussi interdit de l'installer directement à côté d'appareils que l'on ne rencontre habituellement pas dans une cuisine et qui dégagent de la chaleur (tels que foyers ouverts servant de chauffage, par exemple).
- ▶ Afin que l'appareil ne s'endommage pas, les données de branchement (fusible, tension et fréquence) figurant sur la plaque signalétique du lave-vaisselle doivent impérativement concorder avec celles offertes par le secteur électrique. Comparez-les avant de brancher l'appareil. En cas de doute, contactez un électricien professionnel.
- ▶ Branchez le lave-vaisselle sur le secteur uniquement après avoir terminé tous les travaux d'installation et de montage, y compris le réglage des ressorts de porte.
- ▶ Utiliser uniquement le lave-vaisselle si le mécanisme de porte est en parfait état de fonctionnement, car un danger peut subsister lorsque l'ouverture de porte automatique est activée. Un mécanisme de porte en parfait état de fonctionnement est reconnaissable aux éléments suivants :
  - Les ressorts de porte doivent être réglés de la même façon des deux côtés. Les ressorts sont correctement réglés lorsque la porte entrouverte (angle d'ouverture d'environ 45°) reste en position lorsque vous la lâchez. Elle ne doit pas s'ouvrir brusquement sans que les ressorts ne la retiennent.

## Consignes de sécurité et mises en garde

---

- Le dispositif de fermeture de porte rentre automatiquement après la phase de séchage, lorsque la porte s'ouvre.
- ▶ Les rallonges ou prises multiples ne garantissent pas la sécurité nécessaire (risque d'incendie). Ne raccordez pas le lave-vaisselle au réseau électrique par ces moyens.
- ▶ Le lave-vaisselle ne doit pas être utilisé à un emplacement non stationnaire (p. ex. à bord d'un bateau).
- ▶ N'installez pas votre lave-vaisselle dans une pièce exposée au gel. Les tuyaux flexibles gelés pourraient se fendre ou éclater. Des températures inférieures à 0 °C peuvent diminuer la fiabilité des composants électroniques.
- ▶ Faites fonctionner le lave-vaisselle seulement s'il est raccordé à un réseau de tuyaux complètement purgé afin d'éviter tout dommage au niveau du lave-vaisselle.
- ▶ Le boîtier en matière plastique du raccordement d'eau contient une électrovanne. Ne plongez pas le boîtier dans des liquides.
- ▶ Le tuyau d'alimentation contient des câbles sous tension. Le tuyau ne doit par conséquent pas être raccourci.
- ▶ Le système WPS Miele (système Waterproof) intégré assure une protection fiable contre les dégâts des eaux, sous réserve du respect des conditions suivantes :
  - installation effectuée dans les règles de l'art,
  - maintenance correcte du lave-vaisselle et remplacement des pièces reconnues défectueuses,
  - fermeture du robinet en cas d'absence prolongée (par ex. vacances).

Le système WPS fonctionne aussi lorsque le lave-vaisselle est hors tension. Le lave-vaisselle ne doit néanmoins pas être débranché du réseau électrique.

## Consignes de sécurité et mises en garde

---

- ▶ La pression de l'eau doit être comprise entre 50 kPa et 1'000 kPa (0,5 et 10 bars).
- ▶ Un lave-vaisselle endommagé représente un danger pour votre sécurité. S'il est endommagé, mettez immédiatement le lave-vaisselle hors service et contactez votre revendeur ou le service après-vente Miele.
- ▶ Si le lave-vaisselle a été réparé par un service après-vente non agréé par Miele, tout recours en garantie sera rejeté.
- ▶ Nous vous conseillons de remplacer les composants défectueux par des pièces détachées d'origine. Si les pièces détachées d'origine sont correctement installées, Miele garantit le respect total des exigences de sécurité et les recours en garantie restent valables.
- ▶ Lors de travaux d'installation, de maintenance et de réparations, le lave-vaisselle doit être déconnecté du secteur (éteindre l'appareil, puis débrancher la fiche de la prise secteur).
- ▶ Un câble d'alimentation réseau abîmé ne doit être remplacé que par un câble réseau spécial du même type (disponible auprès du SAV Miele). Pour des raisons de sécurité, ce remplacement doit exclusivement être effectué par un technicien agréé par Miele ou par le SAV Miele.
- ▶ Ce lave-vaisselle est équipé d'une ampoule spéciale (suivant le modèle) en raison d'exigences particulières (par ex. en matière de température, d'humidité, de résistance chimique, de résistance aux frottements et de vibrations). Cette ampoule convient uniquement à l'utilisation prévue. L'ampoule ne convient pas à l'éclairage d'une pièce. Pour des raisons de sécurité, seul un technicien agréé par Miele ou le SAV Miele est habilité à la remplacer.

### Installation conforme

- ▶ Installez et raccordez le lave-vaisselle conformément à la notice de montage.

## Consignes de sécurité et mises en garde

---



- ▶ Soyez prudent avant et pendant le montage du lave-vaisselle. Certaines pièces de métal peuvent causer des blessures/risques de coupures. Portez des gants de protection.
- ▶ La situation de montage du lave-vaisselle ne doit pas entraîner le blocage de la porte lors de l'ouverture automatique de porte (fonction AutoOpen).
- ▶ Lorsque le lave-vaisselle est utilisé derrière des meubles fermés (par ex. des portes), il faut s'assurer que l'ouverture automatique de la porte n'est pas bloquée.  
Les meubles de cuisine utilisés doivent être suffisamment résistants à l'humidité.  
L'espace de montage doit être suffisamment ventilé.
- ▶ Pour assurer un fonctionnement sans faille, le lave-vaisselle doit être parfaitement d'aplomb.
- ▶ Pour garantir leur stabilité, les lave-vaisselle intégrables et encastrables sous plan ne doivent être installés que sous un plan de travail continu qui doit être vissé aux armoires voisines.
- ▶ Un évier situé dans le meuble voisin du lave-vaisselle doit être soigneusement étanchéifié. L'étanchéité doit être vérifiée régulièrement afin d'éviter d'endommager le lave-vaisselle.
- ▶ L'intégration du lave-vaisselle dans un meuble haut n'est autorisé qu'avec des mesures de sécurité supplémentaires. Pour assurer la stabilité du meuble haut, utilisez un "kit de montage pour installation dans un meuble haut" et suivez la notice de montage fournie. Sinon le lave-linge pourrait faire basculer le meuble.

## Consignes de sécurité et mises en garde

---

► Les ressorts de porte doivent être réglés de la même façon des deux côtés. Les ressorts sont correctement réglés lorsque la porte entrouverte (angle d'ouverture d'environ 45°) reste en position lorsque vous la lâchez. Elle ne doit pas s'ouvrir brusquement sans que les ressorts ne la retiennent.

L'appareil ne doit être utilisé que si les ressorts de porte sont correctement réglés.

Si la porte ne peut pas être correctement réglée, contactez le après-vente Miele.

Vous trouverez le poids minimal/maximal du panneau de façade dans les caractéristiques techniques de votre lave-vaisselle sur le site Internet de Miele.

### Utilisation conforme

► N'utilisez aucun solvant dans l'enceinte de lavage. Risque d'explosion.

► Les détergents peuvent provoquer des brûlures sur la peau, dans les yeux, le nez, la bouche et le pharynx. Évitez tout contact avec le détergent. N'inhaliez pas les détergents en poudre. N'avez pas de détergent. Consultez immédiatement un médecin si vous avez inhalé ou avalé du produit.

► Ne laissez pas la porte du lave-vaisselle ouverte inutilement. Vous pouvez vous blesser contre la porte ouverte ou trébucher dessus.

► Ne posez rien ou ne vous asseyez pas sur la porte ouverte. Le lave-vaisselle peut basculer. Vous pourriez vous blesser ou endommager votre lave-vaisselle.

► La vaisselle peut être très chaude à la fin du programme. Laissez-la refroidir dans le lave-vaisselle jusqu'à ce que vous puissiez la toucher sans sensation d'inconfort.

► N'utilisez que des détergents et produits de rinçage en vente dans le commerce et destinés aux lave-vaisselle ménagers. N'utilisez pas de liquide vaisselle main.

## Consignes de sécurité et mises en garde

---

- ▶ N'utilisez aucun produit de nettoyage industriel ou artisanal. Ces produits pourraient causer des dommages à l'appareil. De plus, ils présentent des risques de réactions chimiques dangereuses (p. ex. dégagement de gaz détonants).
- ▶ Ne versez jamais de détergent (même liquide) dans le réservoir pour produit de rinçage. Le détergent détruit le réservoir pour produit de rinçage.
- ▶ Ne versez jamais de détergent (même liquide) dans l'AutoDos. Le détergent en vrac détruit le réservoir AutoDos.
- ▶ Ne versez jamais de détergent (même liquide) dans le réservoir de sel. Le détergent endommage l'adoucisseur de l'appareil.
- ▶ N'utilisez que des sels régénérants spéciaux pour lave-vaisselle, de préférence à gros grains. Évitez tout autre type de sel, car il pourrait contenir des éléments non solubles qui empêcheraient l'adoucisseur de fonctionner correctement.
- ▶ Pour des raisons de sécurité, rangez les couverts dans les casiers du panier à couverts (suivant le modèle), lames et pointes de fourchette orientées vers le bas. Vous risquez de vous blesser si les lames de couteau et les pointes de fourchette pointent vers le haut. Néanmoins, les couverts se nettoieront et sècheront plus facilement si vous les placez dans le panier à couverts manches en bas.
- ▶ Ne lavez aucun article en matière synthétique sensible à l'eau chaude comme les barquettes jetables ou les couverts. Ces articles pourraient se déformer à cause de la température.
- ▶ Si vous utilisez l'option "Minuteur", le compartiment à détergent doit être sec. Essuyez le cas échéant le compartiment à détergent. Le détergent ne se dissout pas bien lorsque le compartiment à détergent est humide et n'est pas évacué totalement.
- ▶ Pour connaître la capacité du lave-vaisselle reportez-vous au chapitre "Caractéristiques techniques".

# Consignes de sécurité et mises en garde

---

## Accessoires et pièces détachées

- ▶ Utilisez exclusivement des accessoires Miele d'origine. Si d'autres pièces sont rajoutées ou montées, les prétentions à la garantie et/ou fondées sur la responsabilité du fait du produit deviennent caduques.
- ▶ Miele offre une garantie d'approvisionnement de 10 ans minimum jusqu'à 15 ans pour les pièces détachées destinées au maintien en état de fonctionnement après l'arrêt de la production en série de votre lave-vaisselle.

## Transport

- ▶ Un lave-vaisselle endommagé représente un danger potentiel pour votre santé. Contrôlez l'absence de dommages visibles sur le lave-vaisselle liés au transport avant de l'utiliser. Ne faites jamais fonctionner un lave-vaisselle présentant des dommages.
- ▶ Transportez le lave-vaisselle uniquement à la verticale pour éviter que de l'eau résiduelle ne s'écoule dans la commande électrique et occasionnent des dysfonctionnements.
- ▶ Pour le transport, videz le lave-vaisselle et sécurisez toutes les pièces détachées, par ex. les paniers, les tuyaux et les câbles réseau.

# Consignes relatives au mode d'emploi

Ce mode d'emploi décrit plusieurs modèles de lave-vaisselle de différentes hauteurs.

Les différents modèles sont désignés comme suit :

normal = lave-vaisselle de 80,5 cm de haut (appareil encastrable)

ou 84,5 cm de haut (appareil à pose libre)

XXL = lave-vaisselle de 84,5 cm de haut (appareil encastrable).

## Consignes relatives à l'agencement

### Avertissements

 Les remarques accompagnées de ce symbole contiennent des informations relatives à la sécurité. Elles signalent un risque de dommages corporels et matériels.

Lisez attentivement ces avertissements et respectez les consignes de manipulation qu'ils contiennent.

### Remarques

Vous trouverez ici des informations à respecter impérativement.

Elles sont entourées d'un cadre à large trait.

### Autres informations et remarques

Ces informations supplémentaires et remarques sont signalées par un cadre à trait fin.

### Consignes de manipulation

Les consignes de manipulation mises en surbrillance indiquent comment manipuler le lave-vaisselle. Elles indiquent la marche à suivre, étape par étape. Un carré noir précède chaque consigne de manipulation.

Exemple :

■ Sélectionnez le réglage désiré et validez avec la touche OK.

### Écran

Les informations transmises par l'écran du lave-vaisselle sont affichées dans une police spéciale, semblable à celle de l'écran.

Exemple :

si le message Fermer la porte s'affiche à l'écran ...

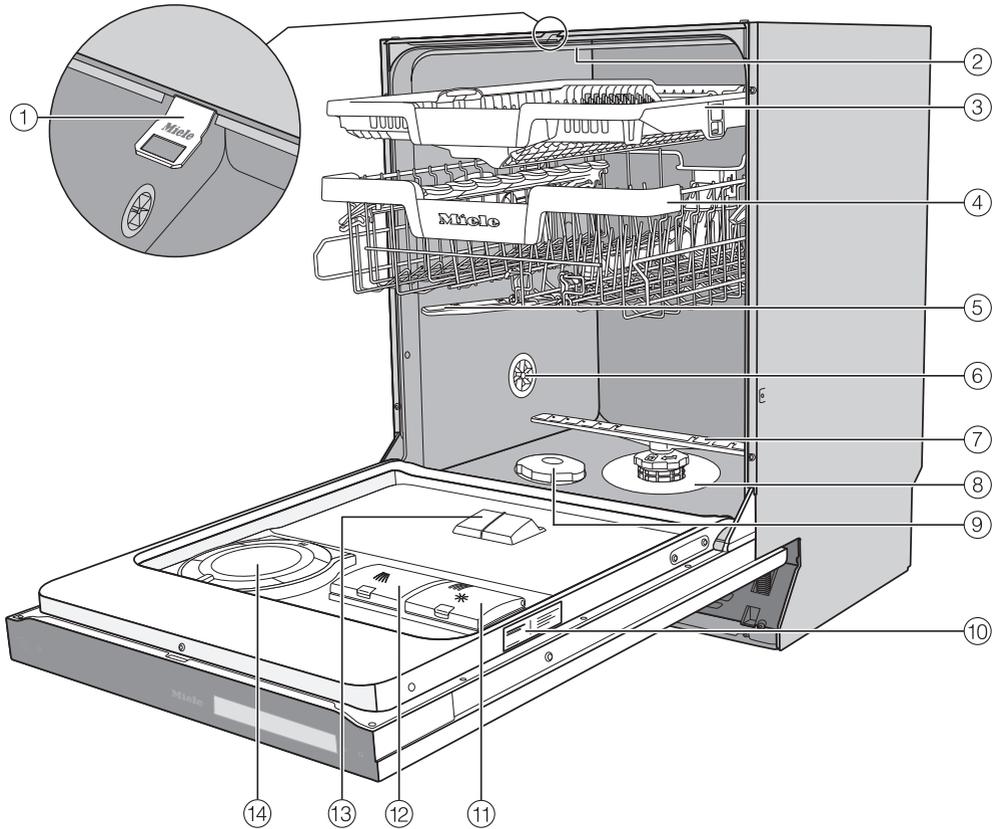
# Éléments fournis

---

La livraison comprend :

- lave-vaisselle
- mode d'emploi pour l'utilisation du lave-vaisselle
- plan de montage pour l'installation du lave-vaisselle
- divers accessoires de montage pour la mise en place du lave-vaisselle (voir plan de montage)
- entonnoir pour remplir le sel régénérant
- dispositif d'ouverture de porte
- le cas échéant, autres documents et suppléments

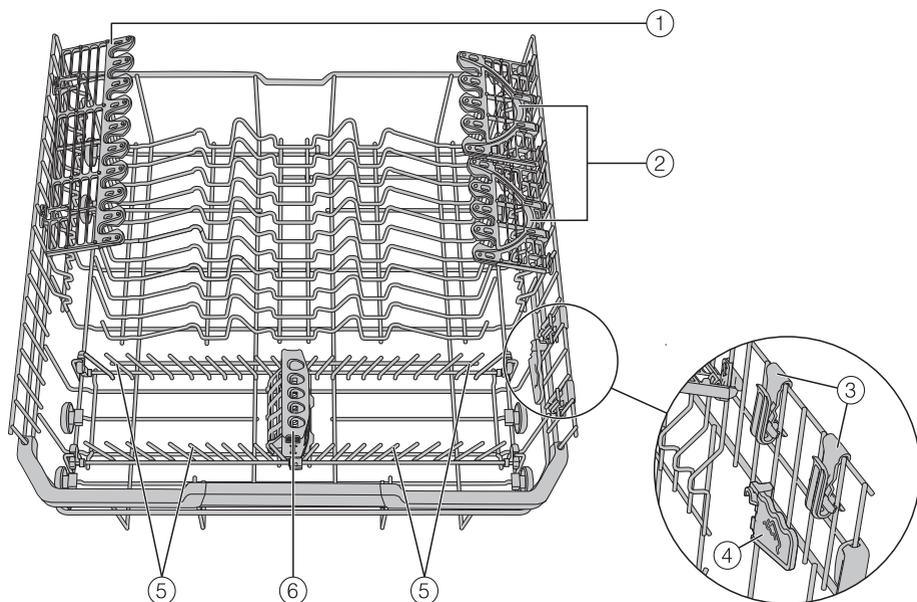
## Vue d'ensemble de l'appareil



- |                                      |   |
|--------------------------------------|---|
| ① Rail de fermeture de la porte      | ⑨ Réservoir de sel                          |
| ② Bras de lavage supérieur           | ⑩ Plaque signalétique                       |
| ③ Tiroir à couverts 3D-MultiFlex     | ⑪ Réservoir de produit de rinçage           |
| ④ Panier supérieur (selon le modèle) | ⑫ Bac à produit                             |
| ⑤ Bras de lavage intermédiaire       | ⑬ Fuite de détergent de AutoDos             |
| ⑥ Vanne de mise à l'air              | ⑭ AutoDos (Dosage automatique du détergent) |
| ⑦ Bras de lavage inférieur           |   |
| ⑧ Combinaison de filtres             | Panier inférieur (voir page suivante)       |

# Description de l'appareil

## Panier inférieur



- ① Support pour verres
- ② FlexCare Glass & Bottle
- ③ MultiClip
- ④ XL-Assist
- ⑤ Pointes rabattables
- ⑥ StrawClean

## Bandeau de commande



- ① Contrôle de fonctionnement optique  
Pour l’affichage d’un programme de lavage en cours lorsque la porte est fermée.
- ② Touche sensitive  *Marche/Arrêt*  
Pour allumer et éteindre le lave-vaisselle.
- ③ Touche sensitive  *MobileStart*  
pour activer/désactiver l’option “MobileStart”
- ④ Écran tactile  
Autres informations, voir au chapitre “Description de l’appareil”, section “Fonctionnement de l’écran”.
- ⑤ Touche sensitive  *retour*  
Pour retourner au niveau de menu précédent ou effacer des valeurs précédemment réglées.
- ⑥ Touche sensitive  *Home*  
Pour retourner dans le menu “Programmes”.

# Description de l'appareil

## Fonctionnement de l'écran

L'écran permet de sélectionner ou de régler les éléments suivants :

- le programme
- les options
- le minuteur
- les Réglages

L'écran permet d'afficher les éléments suivants :

- le nom du programme
- la séquence du programme
- le temps restant estimé du programme
- la consommation d'électricité et d'eau (EcoFeedback),
- les messages d'anomalie éventuels et les remarques

Afin d'économiser de l'énergie, le lave-vaisselle s'éteint au bout de quelques minutes si aucune touche sensitive n'est pressée pendant ce laps de temps.  
Pour remettre en marche le lave-vaisselle, effleurez la touche sensitive .

Les touches sensibles sur le panneau de commande et sur l'écran réagissent au contact du bout des doigts.

Les objets pointus ou tranchants, tels que des crayons ou stylos, peuvent rayer l'écran tactile. Effleurez l'écran tactile avec les doigts uniquement.

Appuyez sur l'option de menu souhaitée afin de la sélectionner

Le réglage actuellement sélectionné apparaît en orange et peut être modifié.

La touche sensitive OK sur l'écran vous permet de valider les messages ou les réglages et de passer à un autre menu ou niveau de menu.

Si vous souhaitez repasser au niveau supérieur, effleurez la touche  (retour).

Effleurez la touche sensitive  pour retourner à tout moment au menu "Programmes".

Si vous n'appuyez sur aucune touche pendant quelques secondes, l'affichage repasse au niveau de menu précédent. Dans ce cas, vous devrez recommencer les réglages.

## Exemples d'utilisation

### Menu principal

Vous pouvez quitter le menu "Programmes" avec la touche sensitive ↵ (retour) et retourner dans le menu principal.



Dans le menu principal, vous pouvez sélectionner le menu "Programmes", le menu "Réglages" ainsi que le menu "Informations".

Le menu "Programmes" vous permet de sélectionner les programmes.

Le menu "Réglages" vous permet d'adapter l'électronique du lave-vaisselle aux besoins du moment (voir chapitre "Réglages").

Dans le menu "Informations", vous pouvez consulter différentes informations sur votre lave-vaisselle (voir chapitre "Réglages", section "Informations").

### Listes de sélection

Vous pouvez faire défiler l'écran vers la gauche ou vers la droite en balayant l'écran avec votre doigt.



La barre de défilement orange en dessous de l'écran vous indique que d'autres choix sont possibles.

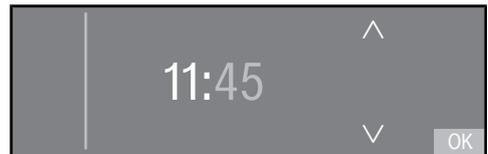
Dans le menu "Programmes", vous pouvez modifier l'ordre des programmes en effleurant longuement le nom du programme souhaité et en le tirant à l'emplacement désiré (sauf le programme ECO).



Le menu "Options" s'affiche après sélection d'un programme. Vous pouvez sélectionner ici les options souhaitées, activer le minuteur et afficher la consommation d'électricité et d'eau avec la fonction  Prévision.

### Valeurs numériques

Certains menus permettent de régler des valeurs numériques.



Vous pouvez configurer les chiffres en effleurant le bloc numérique que vous souhaitez modifier.

Vous pouvez configurer les chiffres à l'aide des touches sensibles ∨∧.

Pour valider la valeur numérique paramétrée, effleurez la touche sensitive OK.

Si vous maintenez les touches sensibles ∨ ou ∧ enfoncées, les chiffres augmentent ou diminuent.

# Votre contribution à la protection de l'environnement

---

## Mise au rebut de l'emballage

Nos emballages sont simples d'utilisation et protègent votre appareil des dommages qui peuvent survenir pendant le transport. Les matériaux d'emballage ont été sélectionnés d'après des critères environnementaux et de facilité d'élimination ; ils sont généralement recyclables.

En participant au recyclage de vos emballages, vous contribuez à économiser les matières premières. Utilisez les collectes de matières recyclables spécifiques aux matériaux et les possibilités de retour. Les emballages de transport sont repris par votre revendeur Miele.

## Mise au rebut de l'ancien appareil

Les appareils électriques et électroniques contiennent souvent des matériaux précieux. Cependant, ils contiennent également certains mélanges, substances, et pièces nocifs nécessaires à leur bon fonctionnement et à leur sécurité. Si vous déposez ces appareils usagés avec vos ordures ménagères ou les manipulez de manière non conforme, vous risquez de nuire à la santé des personnes et à l'environnement. Ne jetez jamais vos anciens appareils avec vos ordures ménagères.



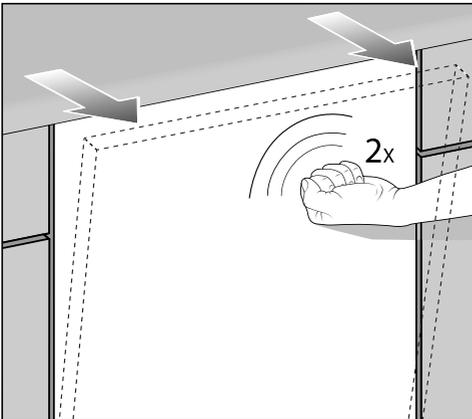
Au lieu de cela, rapportez vos appareils dans un point de collecte officiel spécialement dédié à la récupération et au recyclage des appareils électriques et électroniques, mis à disposition gratuitement par votre commune, municipalité, revendeur, ou chez Miele. Vous êtes légalement responsable de la suppression des éventuelles données à caractère personnel figurant sur l'ancien appareil à éliminer. Vous êtes dans l'obligation de retirer, sans les détruire, les piles et accumulateurs usagés non fixés à votre appareil, ainsi que les lampes qui peuvent être retirées sans être endommagées. Rapportez-les dans un point de collecte spécialement dédié à leur élimination, où ils peuvent être remis gratuitement. Veillez, en attendant l'évacuation de l'appareil, à tenir celui-ci hors de portée des enfants.

Chaque lave-vaisselle subit un contrôle de fonctionnement en usine. La présence d'eau dans l'appareil provient de ces contrôles et ne signifie en aucun cas que votre appareil a été préalablement utilisé.

### Ouverture de la porte

La porte s'entrouvre automatiquement dans certains programmes, pour améliorer les résultats de séchage. Vous pouvez désactiver cette fonction (voir chapitre "Réglages", section "AutoOpen").

Le lave-vaisselle est équipé d'une ouverture de porte motorisée qui s'active lorsque l'on toque sur la porte ("Fonction Knock2open").



- Toquez deux fois rapidement contre le tiers supérieur de la porte.

La porte s'entrouvre.

- Saisissez la porte au niveau du bord supérieur et déverrouillez la porte en la tirant vigoureusement.

Le dispositif de fermeture de la porte rentre.

Le dispositif de fermeture de porte doit être rétracté avant de refermer la porte.

Ne retenez pas le dispositif de fermeture de porte lorsqu'il rentre pour éviter tout dysfonctionnement technique.

Si vous ouvrez la porte pendant que l'appareil est en marche, le lavage sera automatiquement interrompu.

Vous pouvez désactiver la fonction (voir chapitre "Réglages", section "Knock2open").

⚠ Risque de brûlures dû à l'eau chaude.

Pendant le fonctionnement, l'eau dans le lave-vaisselle peut être très chaude.

Pendant le fonctionnement, n'ouvrez la porte que si nécessaire et en faisant très attention.

⚠ Risque de blessure due à l'ouverture automatique de la porte.

La porte peut s'ouvrir automatiquement à la fin d'un programme.

Veillez à ce que rien n'entrave l'ouverture de la porte.

⚠ Attention au blocage des portes.

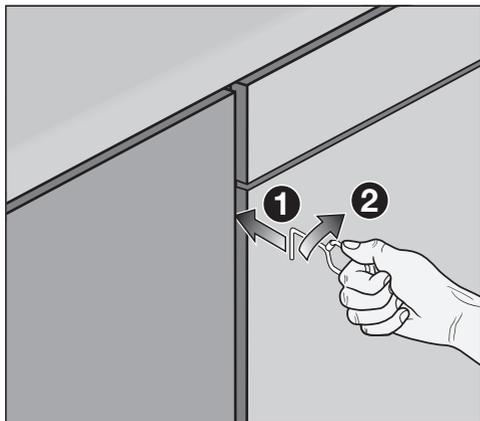
L'ouverture automatique de porte peut bloquer certaines portes.

Installez le lave-vaisselle de sorte que la porte du lave-vaisselle ne bloque aucune porte ou façade de meuble lorsqu'elle s'ouvre automatiquement.

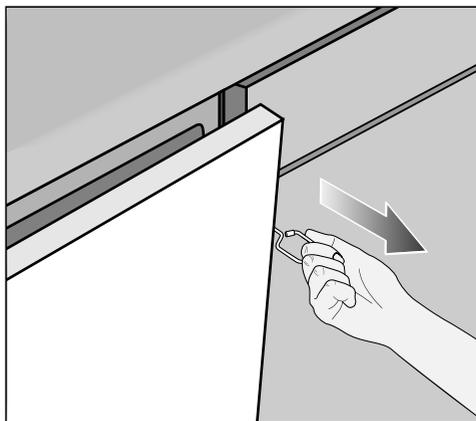
## Première mise en service

### Dispositif d'ouverture de porte

Si la porte ne répond pas aux frappes ou en cas de panne de secteur, vous pouvez ouvrir la porte manuellement à l'aide du dispositif d'ouverture fourni.



- Insérez le crochet à environ 15 cm du plan de travail, dans l'espace entre la façade du lave-vaisselle et la porte du meuble contigu ①.
- Tournez le dispositif d'ouverture vers la droite ② de sorte qu'il puisse être accroché derrière la façade du lave-vaisselle.



- Ouvrez la porte en tirant à l'aide du crochet.

### Fermeture de la porte

- Insérez les paniers à vaisselle.
- Appuyez sur la porte jusqu'à ce que la fermeture s'enclenche.

La porte se ferme alors automatiquement.

Après une fin de programme avec la fonction "AutoOpen" activée, le rail de fermeture de la porte doit être rétracté avant la fermeture de la porte. Dans le cas contraire, le rail de fermeture de la porte ouvre de nouveau la porte.

⚠ Risque d'écrasement dû à la fermeture de la porte.

Vous risquez de vous coincer les doigts lors de la fermeture de la porte.

Ne mettez pas les mains dans la zone de fermeture de la porte.

## Miele@home

Votre lave-vaisselle est équipé d'un module Wi-Fi intégré.

Pour son utilisation, il vous faut :

- un réseau Wi-Fi
- l'app Miele
- un compte utilisateur Miele. Le compte utilisateur peut être créé via l'app Miele.

L'app Miele vous guide lors de la connexion entre le lave-vaisselle et le réseau Wi-Fi local.

Une fois le lave-vaisselle connecté au réseau Wi-Fi, vous pouvez par exemple procéder aux actions suivantes avec l'app :

- commander à distance votre lave-vaisselle
- obtenir des informations sur l'état de fonctionnement de votre lave-vaisselle
- accéder aux informations sur le déroulement des programmes de votre lave-vaisselle

En connectant le lave-vaisselle à votre réseau Wi-Fi, la consommation d'électricité augmente, même si le lave-vaisselle est éteint.

Assurez-vous que le signal de votre réseau Wi-Fi est suffisamment fort sur le lieu d'installation de votre lave-vaisselle.

## Disponibilité de la connexion Wi-Fi

La connexion Wi-Fi partage une plage de fréquence avec d'autres appareils (par ex. micro-ondes, jouets télécommandés). Cela peut entraîner des problèmes de connexion temporaires ou complets. Une disponibilité constante des fonctions proposées ne peut donc pas être garantie.

## Disponibilité Miele@home

L'utilisation de l'App Miele dépend de la disponibilité du service Miele@home de votre pays.

Le service de Miele@home n'est pas disponible dans tous les pays.

Vous trouverez plus d'informations sur la disponibilité de ce service sur notre page Internet [www.miele.com](http://www.miele.com).

## Application Miele

Vous pouvez télécharger gratuitement l'application Miele depuis l'Apple App Store® ou depuis Google Play Store™.



# Première mise en service

---

## Réglages de base

### Mise en marche du lave-vaisselle

- Ouvrez la porte.
- Mettez le lave-vaisselle en marche avec la touche sensitive .

À la mise en marche du lave-vaisselle, l'écran de bienvenue s'affiche et la musique de bienvenue retentit.

Pour le fonctionnement de l'écran, voir au chapitre "Description de l'appareil", section "Fonctionnement de l'écran".

### Réglage de la langue

L'écran bascule automatiquement sur la sélection de la langue.

- Sélectionnez la langue souhaitée et le cas échéant le pays.

Pour de plus amples informations sur le réglage de la langue, voir au chapitre "Réglages", section "Langue".

La langue sélectionnée est marquée en orange.

### Installer Miele@home

L'écran affiche le message Activer Miele@home ?.

- Si vous souhaitez activer Miele@home directement, sélectionnez l'option Oui.

**Conseil :** Si vous souhaitez remettre la configuration à plus tard, sélectionnez l'option Non.

Vous avez 2 possibilités pour raccorder votre lave-vaisselle à votre réseau Wi-Fi :

- Sélectionnez la méthode de connexion souhaitée.

1. App
2. WPS

L'écran et l'app Miele vous accompagnent pour exécuter les étapes suivantes.

Pour de plus amples informations sur Miele@home, voir au chapitre "Réglages", section "Miele@home".

## Réglage de l'heure

L'heure est réglée automatiquement lors de la connexion au réseau Wi-Fi.

L'affichage passe au format de l'heure et au réglage de l'heure.

L'heure actuelle doit être réglée pour pouvoir utiliser l'option de programme "Minuteur".

- Sélectionnez le réglage souhaité pour le format horaire.
- Réglez les heures et les minutes puis validez avec *OK*.

## Régler la dureté de l'eau

L'écran bascule sur le réglage de la dureté de l'eau.

- Programmez le lave-vaisselle avec précision en fonction de la dureté de l'eau de votre commune.
- Renseignez-vous sur la dureté exacte de votre eau auprès de la compagnie de distribution dont vous dépendez.
- Si la dureté de l'eau varie (par exemple, entre 10 et 15 °dH / 18 et 27 °fH), réglez toujours le dispositif adoucisseur d'eau sur la valeur la plus élevée (dans cet exemple 15 °dH / 27 °fH).

Vous faciliteriez le travail du technicien en cas d'intervention du service après-vente en lui faisant connaître le degré de dureté de l'eau.

Veillez donc l'inscrire ci-après :

\_\_\_\_\_ °d / \_\_\_\_\_ °f

Un degré de dureté d'eau de 14 °dH / 25 °fH est programmé par défaut en usine.

- Réglez la dureté de l'eau et confirmez en appuyant sur *OK*.

Pour de plus amples informations sur le réglage de la dureté de l'eau, voir au chapitre "Réglages", section "Dureté de l'eau".

# Première mise en service

---

## Activation de l'AutoDos

L'écran passe au réglage du dosage automatique (voir chapitre "Détergent", section "Dosage automatique/Auto-Dos").

Retirez le crochet du couvercle de l'AutoDos avant la première exécution d'un programme (voir chapitre "Détergent", section "Activation de l'AutoDos"), et ce même sans vouloir utiliser le dosage automatique.

Vous pouvez activer le dosage automatique.

Si vous ne désirez pas utiliser le dosage automatique, vous pouvez doser manuellement le détergent via le compartiment à détergent (voir chapitre "Détergent", section "Dosage manuel").

- Sélectionnez le réglage de votre choix et validez avec *OK*.

Ce réglage s'applique à tous les programmes et peut être modifié dans le menu "Options" d'un programme.

Un message apparaîtra ensuite.

Après avoir validé ces remarques avec *OK*, les deux affichages de remplissages  Remplir le sel et lancer le programme «Rincer le sel» et  Ajouter produit rinçage s'affichent.

- Si nécessaire, versez du sel et du produit de rinçage (voir chapitre "Première mise en service", sections "Sel régénérant" et "Produit de rinçage").
- Confirmez les messages à l'aide de *OK*.

L'écran affiche brièvement le programme sélectionné.

Les prévisions de consommation d'électricité et d'eau du programme sélectionné s'affichent ensuite le cas échéant pendant quelques secondes. L'écran passe ensuite à l'affichage de la durée prévue du programme sélectionné.

### Sel régénérant

Pour obtenir de bons résultats de lavage, l'eau du lave-vaisselle doit être douce (peu calcaire). Si l'eau est trop dure, le calcaire laisse des dépôts blancs sur la vaisselle et les parois de la cuve.

L'eau présentant une dureté supérieure à 5 °dH doit donc être adoucie. Ceci est effectué automatiquement par l'adoucisseur intégré au lave-vaisselle. L'adoucisseur convient pour une dureté de l'eau allant jusqu'à 70 °dH.

L'adoucisseur doit être régénéré régulièrement afin de préserver la fonction du système adoucisseur. Cette régénération a lieu tous les neuf programmes. Au début du programme suivant, 4,4 l d'eau en plus sont nécessaires pour ce processus, la consommation d'électricité augmente de 0,015 kWh et le programme est prolongé d'env. trois minutes. Ces données concernent le programme ECO pour une dureté d'eau de 14 °dH. Avec d'autres programmes et duretés d'eau, seule la fréquence de régénération varie.

Pour la régénération, l'adoucisseur requiert du sel régénérant. En cas d'utilisation de détergents combinés vous pouvez, en fonction du degré de dureté de l'eau de votre habitation, vous passer de sel (< 21 °dH/ 38 °fH) (voir chapitre "Détergent", section "Types de détergent").

Vous n'avez **pas besoin d'utiliser de sel** lorsque la dureté de l'eau se situe en permanence **en dessous de 5 °dH/9 °fH**. L'affichage de remplissage de sel s'éteint automatiquement après le réglage correspondant de la dureté de l'eau (voir chapitre "Réglages", section "dureté de l'eau").

 Dommages sur l'adoucisseur de l'appareil en raison du détergent.

Le détergent endommage l'adoucisseur de l'appareil.

Ne versez jamais de détergent (même liquide) dans le réservoir de sel.

 Dommages dus à un type de sel inapproprié.

Certains types de sel pourraient contenir des éléments non solubles qui empêcheraient l'adoucisseur de fonctionner correctement.

N'utilisez que des sels régénérants spéciaux pour lave-vaisselle, de préférence à gros grains.

Si vous utilisez toujours des détergents multifonctions et que les affichages de remplissage vous gênent, vous pouvez désactiver ces deux affichages en même temps (voir au chapitre "Réglages", section "Indicateurs de manque").

Si vous n'employez pas de détergent multifonction, ajoutez du sel et du produit de rinçage. Réactivez le cas échéant les affichages de remplissage.

# Première mise en service

## Ajout de sel de régénération

Avant de remplir pour la première fois le réservoir de sel, verser env. 1,5 l d'eau pour permettre la dissolution du sel.

Après la mise en service, il y aura toujours assez d'eau dans le réservoir.

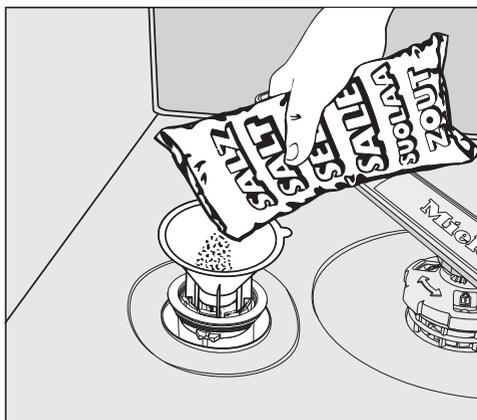
- Sortez le panier inférieur de la cuve et dévissez le bouchon du réservoir de sel.

**⚠** Risque de corrosion dû à la saumure.

Chaque fois que vous ouvrez le couvercle du réservoir à sel, de l'eau ou de la saumure s'écoule de ce dernier. La saumure qui aurait débordé peut entraîner de la corrosion dans la cuve et sur la vaisselle.

Ouvrez uniquement le réservoir de sel pour ajouter du sel.

- Remplissez d'abord le réservoir de 1,5 l d'eau environ.



- Mettez l'entonnoir fourni en place, puis remplissez le réservoir de sel jusqu'à ce qu'il soit plein. Le réservoir peut contenir jusqu'à 2 kg suivant le type de sel.
- Retirez l'entonnoir et nettoyez la zone de remplissage en retirant les résidus de sel. Revissez le couvercle à fond sur le réservoir.
- Après chaque remplissage de sel et ouverture du couvercle du réservoir de sel, lancez immédiatement le programme Rincer le sel sans charge pour diluer puis vidangez la saumure qui a débordé.

### Ajout de sel

- À la fin du programme, ajoutez du sel dès que l'affichage de remplissage  Remplir le sel et lancer le programme «Rincer le sel» s'affiche.
- Validez avec **OK**.

L'affichage de remplissage de sel disparaît.



Risque de corrosion dû à la saumure.

La saumure qui aurait débordé peut entraîner de la corrosion dans la cuve et sur la vaisselle.

Après chaque remplissage de sel et ouverture du couvercle du réservoir de sel, lancez immédiatement le programme Rincer le sel sans charge pour diluer puis vidangez la saumure qui a débordé.

Si la concentration de sel n'est pas encore assez élevée, l'affichage de remplissage de sel peut rester activé. Dans ce cas, validez une nouvelle fois avec la touche **OK**.

Si vous avez programmé le lave-vaisselle pour une dureté d'eau inférieure à 5 °dH, l'affichage de remplissage de sel est désactivé.

## Première mise en service

### Produit de rinçage

Le produit de rinçage permet d'éviter que l'eau ne laisse des traces sur la vaisselle et les verres et favorise le séchage.

Le produit de rinçage est versé dans un réservoir et sera dosé automatiquement en fonction des pré réglages.

 Dommages dus à du liquide vaisselle main ou du détergent.

Le détergent et le liquide vaisselle main détruisent le réservoir pour produit de rinçage.

Utilisez uniquement du produit de rinçage pour lave-vaisselle ménager.

Vous pouvez aussi utiliser en alternative de l'acide citrique liquide à 10 %. La vaisselle risque néanmoins de comporter plus de traces que si vous utilisiez du produit de rinçage.

 Dommages dus aux acides.

Le lave-vaisselle peut être endommagé par des acides à haute concentration.

N'utilisez en aucun cas de l'acide citrique avec un taux d'acidité supérieur.

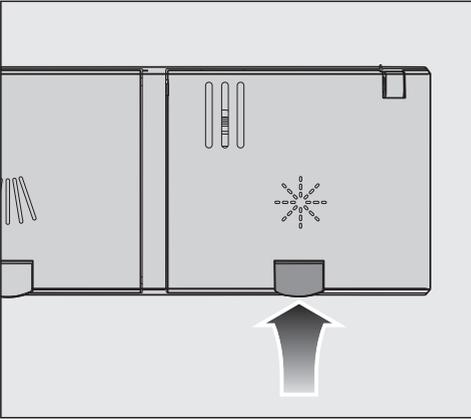
Si vous souhaitez n'utiliser que des produits détergents multifonctions, inutile d'ajouter du produit de rinçage.

Vous obtiendrez cependant les meilleurs résultats de lavage et de séchage en utilisant un détergent normal et en dosant séparément le sel de régénération et le produit de rinçage.

Si vous utilisez toujours des produits détergents multifonctions et que les affichages de remplissages de sel et de produit de rinçage vous gênent, vous pouvez désactiver ces deux indicateurs en même temps (voir au chapitre "Réglages", section "Affichages de remplissages").

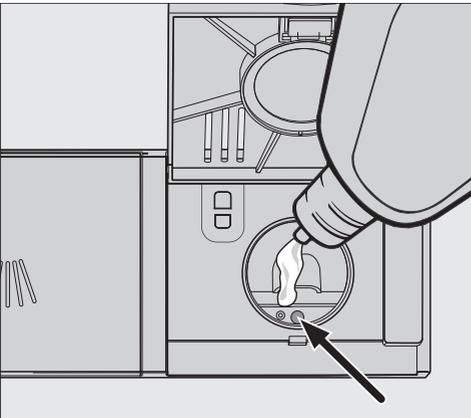
Lorsque vous n'employez plus de détergent multifonctions, n'oubliez pas d'ajouter du sel et du produit de rinçage. Réactivez le cas échéant les affichages de remplissages.

### Ajouter du produit de rinçage



- Soulever la touche jaune située sur le couvercle du réservoir de produit de rinçage ✨.

Le couvercle se soulève.



- Remplissez le réservoir de produit de rinçage jusqu'à ce l'indicateur de niveau (la flèche) devienne foncé avec la porte ouverte à l'horizontale.

Le réservoir de produit de rinçage a une capacité d'env. 110 ml.

- Refermez le couvercle de telle sorte qu'il s'enclenche, sinon de l'eau pourrait pénétrer dans le réservoir pendant le déroulement du programme.
- Le cas échéant, essuyez les résidus de produit qui se sont répandus afin d'éviter toute formation excessive de mousse lors du programme suivant.

Afin d'obtenir les meilleurs résultats de lavage, vous pouvez adapter la quantité de produit de rinçage (voir chapitre "Réglages", section "Produit de rinçage").

### Ajouter du produit de rinçage

Lorsque l'affichage de remplissage

✨ Ajouter produit rinçage s'affiche, il ne reste plus de réserve que pour deux à trois lavages.

- Versez du produit de rinçage sans tarder.
- Validez en appuyant sur OK.

L'affichage de remplissage du produit de rinçage s'éteint.

# Réglages

---

Le menu “Réglages” vous permet d’adapter l’électronique du lave-vaisselle selon les besoins du moment.

Vous pouvez modifier les réglages à tout moment.

## Ouverture des réglages

- Mettez le lave-vaisselle en marche avec la touche sensitive .

L’écran affiche alors le menu “Programmes”.

Pour le fonctionnement de l’écran, voir au chapitre “Description de l’appareil”, section “Fonctionnement de l’écran”.

- Avec la touche sensitive , retournez dans le menu principal.
- Effleurez la touche sensitive Réglages.

L’écran passe au menu Réglages.

## Modifier les réglages

- Sélectionnez le réglage que vous souhaitez modifier.

Le réglage sélectionné apparaît en orange.

- Modifiez la valeur affichées et confirmez avec *OK*.

ou

- Effleurez une option afin de la sélectionner.

- Si vous souhaitez repasser au niveau supérieur, effleurez la touche .

L’écran passe au menu supérieur.

## Quitter le menu Réglages

- Effleurez la touche sensitive .

L’écran passe au menu principal.

## Langue

Vous pouvez choisir entre plusieurs langues pour l’affichage.

Le sous-menu Langue  permet de modifier la langue affichée et éventuellement le pays.

Le drapeau derrière le mot Langue  sert de fil conducteur au cas où vous auriez sélectionné une langue que vous ne comprenez pas. Dans ce cas, sélectionnez l’option de menu derrière laquelle un drapeau est affiché, jusqu’à ce que l’option de menu Langue  soit affichée.

## Heure

L’heure actuelle doit être réglée pour pouvoir utiliser l’option de programme “Minuteur”.

### Réglage du format horaire

Vous pouvez décider d’afficher l’heure au format 24 ou 12 h.

- Sélectionnez le réglage souhaité pour le format horaire.

### Réglage de l’heure

Vous pouvez régler l’heure actuelle.

- Réglez les heures et les minutes puis validez avec OK.

L’heure est enregistrée.

# Réglages

---

## Dureté d'eau

Votre lave-vaisselle est équipé d'un adoucisseur.

- Programmez le lave-vaisselle avec précision en fonction de la dureté de l'eau de votre commune.
- Renseignez-vous sur la dureté exacte de votre eau auprès de la compagnie de distribution dont vous dépendez.
- Si la dureté de l'eau varie (par exemple, entre 10 et 15 °dH / 18 et 27 °fH), réglez toujours le dispositif adoucisseur d'eau sur la valeur la plus élevée (dans cet exemple 15 °dH / 27 °fH).

Si la dureté de l'eau de votre domicile est indiquée dans une autre unité que °dH / °fH, vous pouvez convertir les valeurs comme suit :  
 $1 \text{ °dH} = 0,18 \text{ mmol/l} = 1,78 \text{ °fH}$

## Régler la dureté de l'eau

- Réglez la dureté de l'eau et confirmez en appuyant sur **OK**.

## AutoDos (dosage automatique)

Le dosage automatique adapte automatiquement la quantité de détergent au programme sélectionné. Dans le programme *Auto* cela se produit en fonction du degré de salissure de la vaisselle.

Si vous souhaitez prolonger la durée de vie du PowerDisk, vous pouvez réduire la quantité de dosage. La performance de lavage du programme peut s'en trouver réduite.

Si vous souhaitez améliorer les performances de lavage, vous pouvez augmenter la quantité de dosage. Cela réduit la durée de vie du PowerDisk.

## Régler le Quantité de dosage

Pour des résultats de lavage optimisés, vous pouvez adapter la quantité de dosage des PowerDisk à vos besoins.

- Sélectionnez l'option de menu **Quantité de dosage**.
- Sélectionnez le réglage souhaité.

## Produit de rinçage

Vous pouvez régler le dosage du produit de rinçage de manière à obtenir un résultat de lavage optimal.

Le dosage peut être réglé par paliers, de 0 à 6 ml.

Le réglage d'usine est de 3°ml.

L'adaptation automatique du dosage du produit de rinçage en fonction des programmes peut entraîner une consommation de produit de rinçage supérieure à la valeur réglée.

S'il reste des taches sur la vaisselle :

- augmentez la quantité de produit de rinçage.

S'il reste des traces troubles sur la vaisselle :

- réduisez la quantité de produit de rinçage.

## Enregistrer les options

Vous pouvez définir si les options sélectionnées doivent rester actives en permanence pour le programme concerné.

Pour le programme *ECO*, une option ne peut être activée que pour un déroulement du programme.

# Réglages

## Miele@home

Votre lave-vaisselle est équipé d'un module Wi-Fi intégré.

Vous pouvez connecter votre lave-vaisselle à votre réseau Wi-Fi.

En connectant le lave-vaisselle à votre réseau Wi-Fi, la consommation d'électricité augmente, même si le lave-vaisselle est éteint.

D'autres points de menu s'ajoutent alors aux menus "Réglages" et "réglages, Miele@home".

Assurez-vous que le signal de votre réseau Wi-Fi est suffisamment fort sur le lieu d'installation de votre lave-vaisselle.

Vous avez plusieurs possibilités pour raccorder votre lave-vaisselle à votre réseau Wi-Fi :

## App

Vous pouvez télécharger gratuitement l'app Miele depuis l'Apple App Store<sup>®</sup> ou Google Play Store<sup>™</sup>.



- Sélectionnez l'option de menu App et validez avec OK.
- Suivez le guide d'utilisation dans l'app.

Une fois le lave-vaisselle connecté au réseau Wi-Fi, vous pouvez par exemple procéder aux actions suivantes avec l'app :

- commander à distance votre lave-vaisselle
- obtenir des informations sur l'état de fonctionnement de votre lave-vaisselle
- accéder aux informations sur le déroulement des programmes de votre lave-vaisselle
- créer un réseau Miele@home avec vos autres appareils électroménagers Miele compatibles Wi-Fi

## WPS

Alternativement à la connexion au réseau via l'app Miele, vous pouvez connecter votre lave-vaisselle via WPS (Wireless Protected Setup) à votre réseau Wi-Fi.

Votre routeur Wi-Fi doit être compatible WPS.

- Sélectionnez l'option de menu **WPS** et validez avec **OK**.
- Validez le message Appuyez sur la touche **WPS** de votre routeur avec **OK**.
- Activez la fonction "WPS" sur votre routeur dans les deux minutes qui suivent.
- Une fois la connexion établie, confirmez le message avec **OK**.

Si la connexion n'a pas pu être établie, c'est que vous n'avez peut-être pas activé la fonction WPS assez rapidement sur votre routeur. Veuillez répéter les étapes indiquées ci-dessus.

## Désactiver

Si vous ne désirez pas utiliser le module Wi-Fi de votre lave-vaisselle, vous pouvez éteindre le module.

- Sélectionnez l'option de menu **Désactiver**.

Le menu **Miele@home** affiche l'option de menu **Activer** au lieu de **Désactiver**.

## Activer

Si vous désirez connecter votre lave-vaisselle à votre réseau Wi-Fi, vous pouvez allumer le module Wi-Fi.

- Sélectionnez l'option de menu **Activer**.

Le menu **Miele@home** affiche l'option de menu **Désactiver** au lieu de **Activer**.

# Réglages

---

## Affichage Statut de connexion

Vous pouvez afficher l'état de connexion actuel de votre lave-vaisselle.

- Sélectionnez l'option de menu **Statut de connexion** et validez avec **OK**.
- Les touches sensibles  $\vee/\wedge$  vous permettent d'afficher successivement l'intensité du signal Wi-Fi, le nom de votre routeur et l'adresse IP correspondante.
- Confirmez les messages à l'aide de **OK**.

## Réinstaller

Cette option de menu ne s'affiche que lorsque vous avez connecté votre lave-vaisselle à votre réseau Wi-Fi.

## Connexion via l'app

- Sélectionnez l'option de menu **App**.
- Suivez les instructions de l'app.

## Connexion par WPS

- Sélectionnez l'option de menu **WPS**.
- Suivez les instructions à l'écran.

## Réinitialiser configuration réseau ?

Cette option de menu ne s'affiche que lorsque vous avez connecté votre lave-vaisselle à votre réseau Wi-Fi.

Dans cette option de menu, vous pouvez réinitialiser aux réglages d'usine tous les réglages du module Wi-Fi.

Réinitialisez la configuration du réseau si vous éliminez, vendez le lave-vaisselle ou si vous mettez en service un lave-vaisselle d'occasion. Cela permet de garantir que vous avez supprimé toutes les données personnelles et que le précédent propriétaire ne puisse plus avoir accès au lave-vaisselle.

- Sélectionnez l'option de menu **Réinitialiser configuration réseau ?**.
- Sélectionnez l'option **Oui**.

## Commande à distance

Cette option de menu n'est visible que si vous avez connecté votre lave-vaisselle à votre réseau Wi-Fi (voir chapitre "Réglages", section "Miele@home")

Si vous avez désactivé de manière permanente l'option *Commande à distance*, vous pouvez procéder au réglage dans cette option de menu. La touche sensitive  *Mobile Start* n'est plus activable jusqu'au rétablissement du réglage.

Même si l'option *Commande à distance* est désactivée, vous pouvez consulter les informations sur l'appareil via l'application Miele. Vous ne pouvez cependant pas lancer de programme ni modifier les réglages.

## Mise à jour à distance

L'option de menu "RemoteUpdate" n'est visible et sélectionnable que si les conditions préalables à l'utilisation de Miele@home sont remplies (voir chapitre "Première mise en service", paragraphe "Miele@home").

La fonction RemoteUpdate (mise à jour à distance) permet de mettre à jour le logiciel de votre lave-vaisselle. Si une mise à jour est disponible pour votre lave-vaisselle, celle-ci sera automatiquement téléchargée par votre lave-vaisselle. L'installation d'une mise à jour ne s'effectue pas automatiquement mais doit être démarrée manuellement par vos soins.

Si vous n'installez pas une mise à jour, vous pouvez utiliser comme d'habitude votre lave-vaisselle. Miele recommande néanmoins d'installer les mises à jour.

### Mise en marche/Arrêt

RemoteUpdate est activé en usine. Une mise à jour disponible est téléchargée automatiquement et doit être démarrée manuellement par vos soins.

Désactivez RemoteUpdate si vous souhaitez ne pas télécharger automatiquement les mises à jour.

# Réglages

## Déroulement de RemoteUpdate

Des informations sur le contenu et l'étendue d'une mise à jour à distance sont disponibles dans l'app Miele.

Un message apparaît sur l'écran de votre lave-vaisselle dès qu'une mise à jour du logiciel est disponible.

Vous pouvez installer immédiatement la mise à jour ou reporter l'installation à plus tard. La question vous sera alors posée à la prochaine mise en marche du lave-vaisselle.

Si vous ne souhaitez pas installer la mise à jour, désactivez RemoteUpdate.

La mise à jour à distance peut prendre plusieurs minutes.

Respectez les points suivants pour la fonction de mise à jour à distance :

- Si vous ne recevez pas de message à ce sujet, c'est qu'aucune mise à jour à distance n'est disponible.
- Une fois qu'une mise à jour à distance est installée, vous ne pouvez pas revenir à une version précédente.
- N'éteignez pas votre lave-vaisselle pendant la mise à jour. Cela risquerait d'interrompre la mise à jour à distance et d'empêcher son installation.
- Certaines mises à jour du logiciel ne peuvent être réalisées que par le service après-vente Miele.

## SmartStart

Cette option de menu n'est visible que si vous avez connecté votre lave-vaisselle à votre réseau Wi-Fi (voir chapitre "Réglages", section "Miele@home")

Grâce à la fonction SmartStart, vous pouvez faire démarrer automatiquement votre lave-vaisselle aux heures creuses.

Vous avez besoin de certains accessoires techniques pour utiliser cette fonction.

Si vous avez activé SmartStart Autoriser, le menu "Minuteur" ⌚ du programme choisi n'affiche plus EcoStart, mais SmartStart. Le lave-vaisselle se met en marche dans le créneau horaire indiqué par vos soins dès la réception du signal envoyé par votre fournisseur d'électricité.

Si vous n'avez reçu aucun signal de départ jusqu'à l'heure de départ la plus tardive, le lave-vaisselle démarre automatiquement.

## EcoStart

Pour pouvoir laver économiquement avec votre lave-vaisselle, vous pouvez utiliser votre tarif heures creuses avec l'option EcoStart (voir chapitre "Options", section "Minuteur").

Cette option vous permet de démarrer automatiquement votre lave-vaisselle au moment des heures creuses.

Pour utiliser cette option, vous devez configurer jusqu'à 3 créneaux horaires de tarif d'électricité, pendant lesquels le lave-vaisselle peut être démarré. Vous pouvez attribuer un ordre de priorité à ces créneaux. Le créneau horaire correspondant aux heures creuses aura le niveau de priorité 1.

Demandez les horaires des heures creuses à votre fournisseur d'électricité.

Si les créneaux horaires de tarif d'électricité sont réglés, vous pouvez sélectionner une heure de fin de programme maximale avec l'option EcoStart pour chaque programme.

Le lave-vaisselle démarre alors automatiquement pendant le créneau le moins cher. Le programme se termine au plus tard au moment de l'heure d'arrêt programmée.

## Réglage des tarifs électricité (créneaux horaires)

Avant de pouvoir utiliser l'option EcoStart, vous devez avoir programmé au moins un tarif électricité (créneau horaire).

- Sélectionnez un tarif d'électricité parmi T1 à T3 pour le programmer.

Le début du créneau souhaité s'affiche.

- Réglez les heures et les minutes de l'heure de départ.

- Sélectionnez Fin.

La fin du créneau souhaité s'affiche.

- Réglez les heures et les minutes de la fin puis validez avec OK.

Le créneau est enregistré.

Vous pouvez modifier maintenant la priorité du créneau horaire enregistré.

- Sélectionnez la priorité souhaitée.

Les réglages souhaités s'affichent.

Le créneau horaire du tarif d'électricité est activé.

# Réglages

---

## Modifier les créneaux horaires de tarif d'électricité

Vous pouvez modifier le début, la fin ou la priorité d'un créneau horaire de tarif d'électricité.

- Sélectionnez un créneau horaire de tarif d'électricité parmi T1 à T3 pour le modifier.
- Sélectionnez le réglage que vous souhaitez modifier.
- Modifiez le réglage et validez avec la touche OK.

Les réglages souhaités s'affichent.

La modification a été enregistrée.

## Supprimer un créneau horaire de tarif d'électricité

Vous pouvez supprimer les réglages d'un des horaires de tarif d'électricité et ainsi désactiver ce créneau pour l'option EcoStart.

- Sélectionnez un créneau horaire de tarif d'électricité parmi T1 à T3 pour l'effacer.
- Sélectionnez  Supprimer.
- Confirmez le message avec Oui.

Les réglages correspondant à l'horaire de tarif d'électricité sont annulés.

- Confirmez le message en appuyant sur la touche OK.

L'horaire de tarif d'électricité est supprimé.

## Affichage consommation (EcoFeedback)

Vous pouvez régler l'affichage de la consommation d'eau et d'électricité du programme sélectionné. Cette fonction consiste en une prévision de consommation au début du programme et en l'affichage de la consommation réelle en fin de programme (voir chapitre "Lavage écologique de la vaisselle", section "Affichage de la consommation EcoFeedback").

## Température

Vous pouvez régler l'affichage de la température en degrés Celsius/°C ou en Fahrenheit/°F.

L'affichage de température est réglé par défaut en usine sur °C/Celsius.

## Luminosité de l'affichage

Vous pouvez régler la luminosité de l'écran sur 7 niveaux suivant le graphique en barres.

## Volume

La fin du programme de lavage et les anomalies éventuelles sont signalées par une suite de signaux sonores, si l'option correspondante est activée.

### Signaux sonores en cas d'anomalie

Le signal sonore d'avertissement en cas d'anomalie retentit 4 fois de suite, avec une courte pause d'intervalle.

Vous ne pouvez pas désactiver le signal sonore signalant une anomalie.

### Signaux sonores

Les signaux sonores à la fin du programme retentissent 4 fois de suite, avec une courte pause d'intervalle.

Vous disposez de 7 niveaux de réglage du volume du signal d'avertissement. Si aucun niveau n'est sélectionné, les signaux sonores sont désactivés.

### Tonalité des touches

Chaque action sur une touche sensitive hors de l'écran tactile est validée par un signal acoustique.

Vous disposez de 7 niveaux de réglage du volume du bip touche. Si aucun niveau n'est sélectionné, le bip touches est désactivé (excepté pour la touche sensitive  Marche/Arrêt).

### Mélodie d'accueil

Une brève mélodie retentit lorsque vous allumez ou éteignez le lave-vaisselle.

Vous pouvez désactiver cette fonction.

## Affichage de manque

Si vous utilisez toujours des produits détergents multifonctions ou le dosage automatique de détergent avec Power-Disks Miele (si existants) et que les indicateurs de manque de sel et de produit de rinçage vous gênent, vous pouvez désactiver ces deux indicateurs en même temps.

Lorsque vous n'employez plus de détergent multifonctions, n'oubliez pas d'ajouter du sel et du produit de rinçage. Réactivez le cas échéant les indicateurs.

# Réglages

---

## AutoOpen

La porte s'entrouvre automatiquement dans certains programmes, pour améliorer les résultats de séchage.

Vous pouvez désactiver cette fonction. Toutefois, sa désactivation peut nuire au séchage dans la plupart des cas.

 Risque de blessure due à l'ouverture automatique de la porte. La porte peut s'ouvrir automatiquement à la fin d'un programme. Veuillez à ce que rien n'entrave l'ouverture de la porte.

 Dommages dus à la vapeur d'eau. La vapeur d'eau peut endommager les meubles de cuisine et les rebords fragiles de certains plans de travail, si vous ouvrez la porte à la fin du programme et si le ventilateur ne tourne plus. Si vous avez désactivé l'ouverture automatique de la porte et que vous souhaitez néanmoins ouvrir la porte à la fin du programme, ouvrez celle-ci entièrement.

## 2e rinçage intermédiaire

Vous pouvez sélectionner cette fonction pour augmenter la performance de nettoyage des programmes par un second rinçage intermédiaire.

Lors de l'activation de cette fonction, la consommation d'eau peut augmenter.

Si la fonction est activée, elle s'applique à tous les programmes jusqu'à ce qu'elle soit à nouveau désactivée (excepté dans le programme *ECO*).

## Knock2open

La porte s'ouvre si vous frappez deux fois rapidement sur le tiers supérieur de la porte.

Vous pouvez aussi désactiver cette fonction.

Vous devez alors monter une poignée pour ouvrir la porte.

## BrilliantLight

Votre lave-vaisselle est équipé d'un éclairage interne.

Lorsque la porte est ouverte, l'éclairage s'éteint automatiquement au bout de 15 minutes.

Vous pouvez désactiver l'éclairage interne de manière permanente.

## Cycle Hygiène

Si vous utilisez majoritairement des programmes de lavage à basse température (<50 °C), des germes et des odeurs désagréables risquent de se former dans la cuve (voir chapitre “nettoyage et entretien”, section “Cycle hygiène”).

Si cette fonction est activée, un message s’affiche après plusieurs utilisations de programmes à basse température, recommandant l’utilisation d’un programme à haute température.

## Accumulateur de chaleur

Ce lave-vaisselle est équipé d’un échangeur thermique (voir chapitre “Lave-vaisselle écologique”, section “Échangeur thermique”).

## Vider manuellement

En cas d’absence prolongée ou pour transporter votre lave-vaisselle par ex., vous pouvez vider l’échangeur thermique manuellement.

- Assurez-vous par conséquent que le lave-vaisselle est correctement raccordé.
- Sélectionnez l’option de menu *Vider manuellement*.

L’opération démarre immédiatement.

## Raccordement à l'eau

Vous pouvez définir le type de votre raccordement à l’eau et contrôler le fonctionnement de l’échangeur thermique.

- En sélectionnant *Automatique*, le lave-vaisselle détecte quel raccordement à l’eau est actuellement utilisé et sélectionne automatiquement le réglage approprié.
- Sélectionnez *Eau froide*, si vous avez un raccordement à l’eau froide et souhaitez toujours utiliser l’échangeur thermique
- Sélectionnez *Eau chaude*, si un raccordement à l’eau chaude est utilisé et pour ne plus continuer d’utiliser l’accumulateur technique

## Informations légales

Vous pouvez obtenir des informations légales sur les licences Open Source de votre lave-vaisselle.

# Réglages

---

## Droits d'auteur et licences pour les logiciels d'exploitation et de commande

Miele utilise son propre logiciel ou un logiciel tiers non couvert par une licence open source, pour faire fonctionner et contrôler l'appareil. Le présent logiciel/les composants de logiciel sont soumis à des droits d'auteur. Les droits d'auteur détenus par Miele et des tiers doivent être respectés.

De plus, cet appareil contient des composants logiciels distribués sous licence open source. Vous pouvez consulter les composants open source inclus ainsi que les avis de droit d'auteur correspondants, les copies des conditions de licence applicables et toute autre information dans l'appareil sous l'option de menu Réglages | Informations légales | Licences open source. Les dispositions de responsabilité et de garantie des conditions de licence open source qui y figurent ne s'appliquent qu'à l'égard des ayants droit respectifs.

## Droits d'auteur et licences pour le module de communication

Miele utilise son propre logiciel ou un logiciel tiers non couvert par une licence open source, pour faire fonctionner et contrôler le module de communication. Le présent logiciel/les composants de logiciel sont soumis à des droits d'auteur. Les droits d'auteur détenus par Miele et des tiers doivent être respectés.

De plus, ce module de communication contient des composants logiciels distribués sous licence open source. Vous pouvez consulter les composants open source inclus ainsi que les avis de droit d'auteur correspondants, les copies des conditions de licence applicables et toute autre information localement via IP et un navigateur web (*http://<ip adresse>/Licenses*). Les dispositions de responsabilité et de garantie des conditions de licence open source qui y figurent ne s'appliquent qu'à l'égard des ayants droit respectifs.

## Revendeur

Réservé aux revendeurs.

Le lave-vaisselle est équipé d'un programme de démonstration destiné aux revendeurs spécialisés.

## Réglages usine

Vous pouvez réinitialiser tous les réglages du lave-vaisselle aux réglages d'usine.

Les réglages du module Wi-Fi (si disponible) doivent être réinitialisés séparément (voir chapitre "Réglages", section "Miele@home").

- Sélectionnez Réinitialiser les réglages ?.
- Sélectionnez l'option Oui puis confirmez avec la touche OK.

## Informations

Vous pouvez afficher les informations suivantes sur votre lave-vaisselle :

- Heures de fonctionnement (voir aussi chapitre "Options", section "Affichage des heures de fonctionnement")
- Déroulements de programme
- Consommation totale
- Mémoire des anomalies
- Plaque signalétique
- Version logiciel
- Effleurez la touche sensitive .
- Avec la touche sensitive , retournez dans le menu principal.
- Sélectionnez l'option de menu Informations.
- Sélectionnez l'information de votre choix et validez avec OK.

# Lave-vaisselle écologique

---

## Laver en consommant moins

Ce lave-vaisselle lave en consommant très peu d'eau et d'électricité.

Vous pouvez réaliser encore davantage d'économies en suivant les conseils ci-dessous :

- Le lavage en machine économise en règle générale davantage d'eau et d'électricité que le lavage à la main.
- Un prélavage à l'eau courante n'est pas nécessaire et augmente inutilement la consommation d'eau et d'électricité.
- Exploitez au maximum la capacité de charge des paniers à vaisselle, sans toutefois surcharger le lave-vaisselle. C'est ainsi que vous ferez le plus d'économies d'eau et d'électricité.
- Choisissez un programme adapté à la vaisselle et au degré de salissure (voir chapitre "Tableau des programmes").
- Sélectionnez le programme *ECO* pour laver votre vaisselle tout en économisant de l'énergie. Pour laver de la vaisselle normalement sale, ce programme est le plus efficace en matière de consommation d'électricité et d'eau.
- En cas de raccordement à l'eau chaude, sélectionnez le programme *SolarEco* (voir chapitre "Raccordement à l'eau", section "Arrivée d'eau"). L'eau de lavage n'est pas chauffée avec ce programme.
- Respectez les dosages des fabricants de détergent.

- En cas d'utilisation de détergent en poudre ou de détergent liquide, réduisez la quantité de détergent de  $\frac{1}{3}$  si les paniers ne sont qu'à demi pleins.

## Affichage de consommation EcoFeedback

Vous pouvez afficher des informations sur la consommation d'énergie et d'eau de votre lave-vaisselle (voir chapitre "Réglages", section "Affichage de consommation").

Les informations suivantes s'affichent à l'écran :

- des prévisions relatives à la consommation d'électricité et d'eau avant le déroulement du programme
- la consommation réelle en eau et en énergie en fin de programme
- la consommation totale du lave-vaisselle

### 1. Prévision de consommation

Vous pouvez afficher dans le menu "Options" d'un programme sélectionné la consommation d'électricité et d'eau prévues avec la fonction  Prévision.

La consommation prévue est représentée sous forme de graphique en barres. Plus l'affichage comporte de barres, plus la consommation d'eau ou d'électricité du programme sélectionné est élevée.

Les valeurs changent en fonction du programme, des options de programme sélectionnés, des conditions ambiantes et de la quantité de vaisselle.

La consommation prévue est activée en usine. Vous pouvez cependant désactiver l'affichage (voir chapitre "Réglages", section "Affichage de la consommation").

### 2. Affichage de la consommation

A la fin du programme vous pouvez afficher la consommation d'électricité et d'eau réelle du programme écoulé.

- Ouvrez la porte en fin de programme.
- Sélectionnez la fonction  Consommation.

La consommation d'eau et d'électricité du programme écoulé s'affiche.

Lorsque le lave-vaisselle s'éteint à la fin du programme, les valeurs de consommation effectives du programme écoulé sont supprimées.

### 3. Consommation totale

Vous pouvez afficher la consommation totale d'électricité et d'eau des programmes déjà utilisés de votre lave-vaisselle (voir chapitre "Réglages", section "Informations").

# Lave-vaisselle écologique

## Échangeur thermique

Ce lave-vaisselle est équipé d'un échangeur thermique dans lequel l'eau fraîche destinée au rinçage est préchauffée et mise en réserve pour économiser de l'énergie. À la fin d'un rinçage, l'échangeur thermique est de nouveau rempli avec de l'eau fraîche qui est emmagasinée ici jusqu'au prochain rinçage.

Si vous ne souhaitez pas utiliser cette fonction, vous pouvez la désactiver en la réglant comme raccordement à l'eau Eau chaude (voir chapitre "Réglages", section "Raccordement à l'eau").

Si l'eau dans l'accumulateur thermique n'est pas utilisée pendant plusieurs semaines, elle est automatiquement vidangée et pompée pour des raisons d'hygiène. Cette procédure dure quelques minutes et démarre aussi lorsque le lave-vaisselle est éteint ou que la porte est ouverte.

Assurez-vous par conséquent que le lave-vaisselle est correctement raccordé.

L'écran reste éteint pendant la vidange de l'échangeur thermique. Effleurez la touche sensitive  pour faire apparaître le message *Vider accumulateur*. D'autres fonctions sont indisponibles durant cette opération.

La vidange automatique ne peut pas être interrompue.

La consommation d'eau et d'électricité aura augmenté pendant le programme suivant.

Vous pouvez vidanger manuellement l'échangeur thermique, lorsque vous souhaitez transporter le lave-vaisselle,

par ex. lors d'un déménagement (voir chapitre "Réglages", section "Échangeur thermique").

L'utilisation de l'échangeur thermique est uniquement possible en association avec un raccordement à l'eau froide.

En sélectionnant le raccordement à l'eau chaude (voir chapitre "Réglages", section "Raccordement à l'eau"), l'échangeur thermique est désactivé.

# Disposition de la vaisselle et des couverts

## Remarques générales

Jetez les restes de nourriture avant de mettre la vaisselle dans l'appareil.

Un prélavage à l'eau courante n'est pas nécessaire.

 Dommages provoqués par les cendres, le sable, la cire, les lubrifiants ou la peinture.

Ces substances salissent le lave-vaisselle et en altèrent définitivement l'apparence.

Ne lavez pas les pièces de vaisselle couvertes de cendres, sable, cire, graisse lubrifiante ou peinture dans le lave-vaisselle.

Vous pouvez ranger les pièces de vaisselle où vous le souhaitez dans les paniers. Veillez néanmoins aux points suivants :

- La vaisselle et les couverts ne doivent pas être placés les uns dans les autres ni se recouvrir mutuellement.
- Disposez la vaisselle de sorte qu'elle soit entièrement aspergée d'eau. Elle ne sera propre qu'à cette condition.
- Veillez à ce que toutes les pièces soient parfaitement stables.
- Placez les récipients creux tels que tasses, verres, casseroles, etc., dans les paniers avec leur ouverture vers le bas.
- Ne mettez pas les récipients hauts et étroits, p. ex. des verres à champagne, dans les coins du panier, mais plutôt au centre de celui-ci. Ils seront plus facilement atteints par les jets d'eau.

- Placez les pièces à fond creux en biais, afin que l'eau puisse s'écouler.
- Veillez à ce que des pièces trop hautes ou dépassant des paniers ne bloquent pas les bras de lavage. Vérifiez manuellement s'ils tournent sans encombre.
- Assurez-vous qu'aucune petite pièce ne peut tomber à travers les grilles du panier.  
Placez les petites pièces comme les couvercles dans le tiroir MultiFlex 3D.

Des aliments comme les carottes, les tomates ou le ketchup peuvent contenir des colorants naturels. Ces colorants risquent de déteindre sur la vaisselle ou les éléments en plastique s'ils sont en contact prolongé avec ces derniers dans le lave-vaisselle. Cette coloration n'a pas d'incidence sur la solidité des éléments en plastique. Le lavage de couverts en argent peut également colorer les éléments en plastique.

# Disposition de la vaisselle et des couverts

## Charge inadaptée :

- Couverts et vaisselle en bois et/ou avec des éléments en bois: Ils seront lessivés et perdront leur éclat. De plus, les colles utilisées pour ces articles ne sont pas adaptées à un lavage en machine. Par conséquent, les poignées en bois peuvent se détacher.
- Les objets d'art, ainsi que les pièces d'antiquité, les vases précieux ou les verres décorés ne sont pas adaptés au lave-vaisselle.
- Les pièces en matière synthétique, qui ne résistent pas à la chaleur, peuvent se déformer.
- Les objets en cuivre, en étain, en zinc et en aluminium peuvent se décolorer ou prendre un aspect mat.
- Les décors sur glaçure peuvent s'estomper après de nombreux passages en machine.
- Les verres délicats et les objets en cristal peuvent se troubler à la longue.

## Argent

L'argent risque de se décolorer au contact avec des aliments contenant du soufre. Parmi lesquels le jaune d'œuf, les oignons, la mayonnaise, la moutarde, les légumes secs, le poisson et les marinades. Il se peut que l'**argenterie** qui a été traitée au moyen d'un **produit lustrant** soit encore humide ou tachée après le lavage et le séchage, étant donné que l'eau ne s'écoule pas sous forme de film.

**Conseil :** Il faut donc l'essuyer avec un torchon.

 Dommages dus aux détergents alcalins caustiques.

Les pièces en aluminium (par ex. filtre à graisse de hottes aspirantes) peuvent se détériorer. Dans les cas extrêmes, il y a un risque de réaction chimique explosive (dégagement de gaz détonants).

Les éléments en aluminium ne doivent pas être nettoyés au lave-vaisselle avec un nettoyant alcalin caustique commercial ou industriel.

**Conseil :** Utilisez de la vaisselle et des couverts spécialement adaptés au lave-vaisselle.

## Soin des verres

- À la longue, les verres peuvent devenir opaques. Lavez-les uniquement avec des programmes à basses températures (voir chapitre "Tableau des programmes") pour les verres fragiles. Vous aurez moins de risques de voir vos verres s'opacifier.
- Achetez des verres convenant au lavage au lave-vaisselle avec la mention "Convient au lave-vaisselle" ou "Résistant au lave-vaisselle" (par ex. les verres de la marque Riedel).
- Utilisez un détergent avec une formule protectrice pour les verres.

# Disposition de la vaisselle et des couverts

## Panier supérieur

Pour ranger la vaisselle et les couverts, veuillez consulter le chapitre “Disposition de la vaisselle et des couverts” section “Exemples de chargement”.

## Rangement du panier supérieur

⚠ Dommages provoqués par une fuite d'eau.

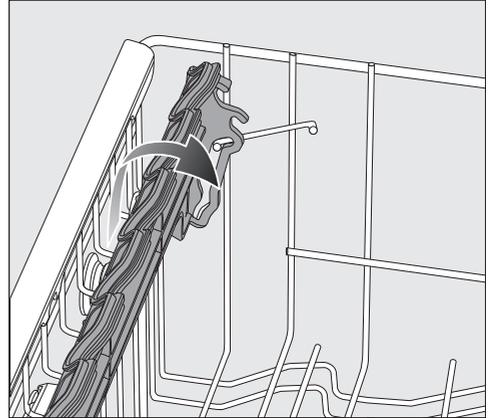
De l'eau peut sortir du lave-vaisselle en cas de lavage sans panier supérieur.

Lavez la vaisselle uniquement en utilisant le panier supérieur (à l'exception du programme *Volumineux*, si disponible).

- Placez dans le panier supérieur de petites pièces fragiles et légères comme les soucoupes, les tasses, les verres, les coupes, etc. Vous pouvez également placer une casserole plate dans ce panier.
- Rangez les pièces longues telles que les louches, les cuillères en biais dans la partie avant du panier supérieur.

## Support pour tasses FlexCare

Vous pouvez placer des tasses, des petites coupes et d'autres pièces peu profondes sur le support pour tasses FlexCare. Vous pouvez poser les verres contre le support pour tasses FlexCare pour un meilleur appui.

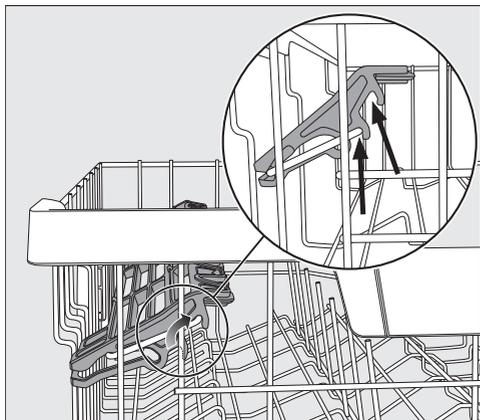


- Abaissez le support pour tasses FlexCare.
- Relevez le support pour tasses FlexCare vers le haut afin de placer des pièces plus hautes.

## Disposition de la vaisselle et des couverts

### Réglage du support pour tasses FlexCare

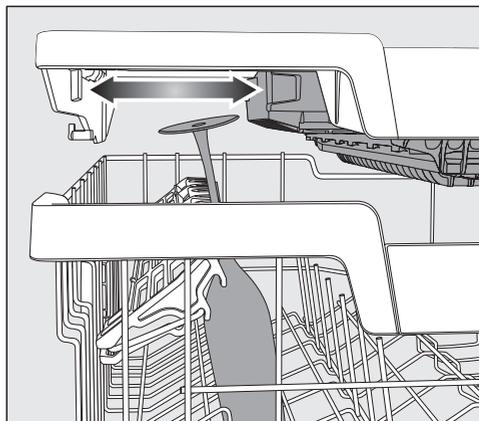
Vous pouvez régler la hauteur et la profondeur du support pour tasses sur 2 niveaux. Vous pouvez ainsi placer des pièces hautes sous le support pour tasses et des récipients plus grands dessus.



- Tirez le support pour tasses vers le haut, puis enclenchez-le à nouveau dans la position souhaitée (voir les flèches).

### Chargement des éléments en silicone du support pour tasses FlexCare

Les éléments en silicone du support pour tasses assurent une bonne assise aux verres à pied particulièrement hauts.

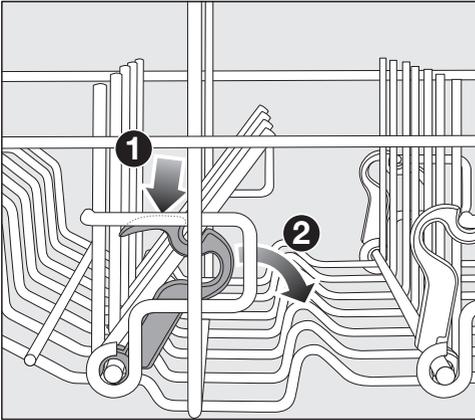


- Abaissez le support pour tasses et placez les verres dans les logements.
- Si nécessaire, déplacez la garniture gauche du tiroir MultiFlex 3D pour faire de la place aux verres particulièrement hauts (voir chapitre “Couverts”, section “Tiroir MultiFlex 3D”).

# Disposition de la vaisselle et des couverts

## Rabat des pointes

Dans les deux rangées de pointes de droite, vous pouvez rabattre une pointe sur deux pour ranger de la vaisselle plus volumineuse comme des bols.



- Poussez le levier jaune vers le bas ① et rabattez les rangées de pointes gris foncé ②.
- Placez les plats à la verticale dans la rangée de pointes.

## Disposition de la vaisselle et des couverts

### Réglage du panier supérieur

Pour avoir davantage de place dans le panier supérieur ou inférieur pour des pièces de grande taille, vous pouvez déplacer le panier supérieur en hauteur et le régler dans trois positions différentes, en gagnant à chaque fois 2 cm.

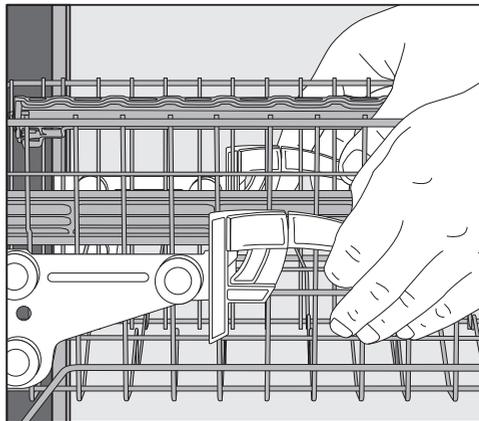
Pour faciliter l'écoulement de l'eau se trouvant dans les parties creuses, vous pouvez également placer le panier supérieur en biais. Veuillez cependant vous assurer que le panier peut être inséré aisément dans la cuve.

- Sortez le panier supérieur.

### Régler le panier supérieur vers le haut :

- Tirez le panier vers le haut jusqu'à ce qu'il s'enclenche.

### Régler le panier supérieur vers le bas :



- Relevez les leviers situés sur les côtés du panier.
- Réglez la position souhaitée et rabattez les leviers de telle sorte qu'ils s'enclenchent.

Ajustez le panier supérieur de manière à ce que le bras de lavage du milieu ne soit pas bloqué par des plats hauts dans le panier inférieur.

# Disposition de la vaisselle et des couverts

## Panier inférieur

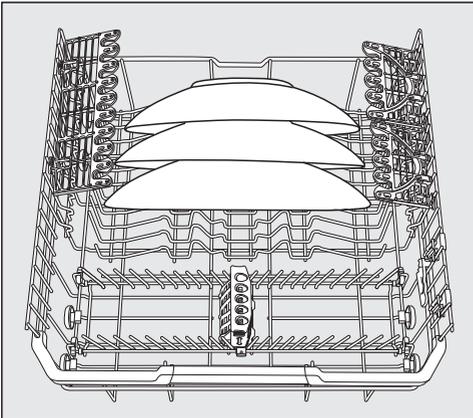
Pour ranger la vaisselle et les couverts, veuillez consulter le chapitre “Disposition de la vaisselle et des couverts”, section “Exemples de chargement”.

### Disposition du panier inférieur

- Placez les pièces de vaisselle plus grandes et plus lourdes comme les assiettes, les plats, les casseroles, les saladiers etc. dans le panier inférieur. Vous pouvez également ranger des verres, des tasses, de petites assiettes et des soucoupes dans le panier inférieur.

### Chargement de la garniture Multi-Comfort

La partie arrière du panier inférieur est destinée à accueillir les tasses, verres, assiettes et casseroles.



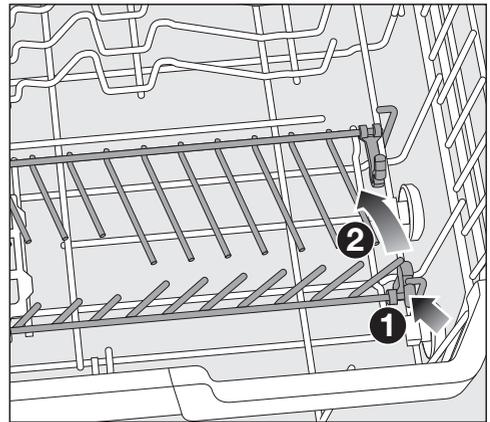
- Placez les assiettes de très grande taille au milieu du panier inférieur.

**Conseil :** Si vous les placez de biais, vous pouvez laver des assiettes jusqu'à 35 cm de diamètre.

## Rabat des pointes

Les rangées de pointes à l'avant permettent de placer des assiettes plates et creuses, des plats, des bols et des soucoupes.

Vous pouvez rabattre les rangées de pointes afin d'avoir davantage de place pour des pièces de vaisselle de grande taille telles que casseroles, poêles et saladiers.



- Poussez le levier jaune vers le bas ① et rabattez les rangées de pointes ②.

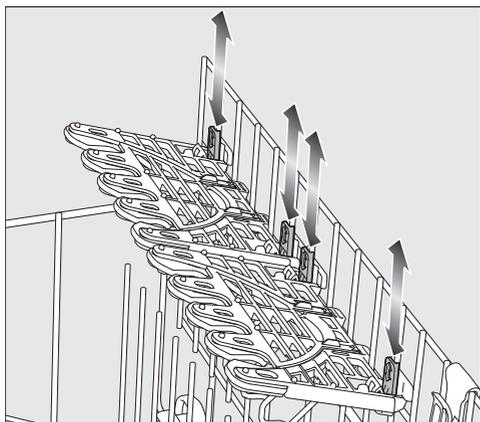
# Disposition de la vaisselle et des couverts

## FlexCare Glass & Bottle

Les supports de verres et de bouteilles servent à laver les verres à pied, les verres hauts et les bouteilles.

### Réglage du FlexCare Glass & Bottle

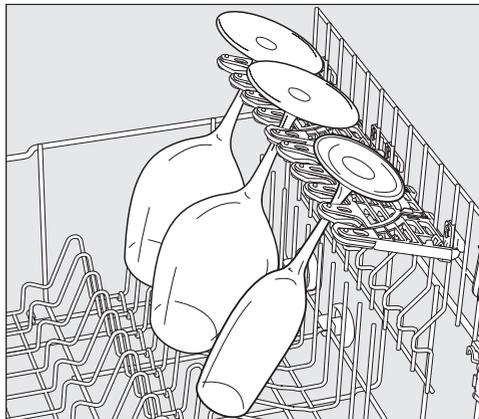
La hauteur des supports pour verres et bouteilles peut être réglée sur deux positions.



- Déplacez les supports pour verres et bouteilles à la hauteur souhaitée jusqu'à ce que les fixations s'enclenchent en haut ou en bas.
- Pour ranger des pièces de vaisselle hautes, relevez les supports pour verres et bouteilles.

## Chargement des supports pour verres

Les éléments en silicone du support permettent de garantir un maintien fiable et en toute sécurité des verres à pied fragiles.

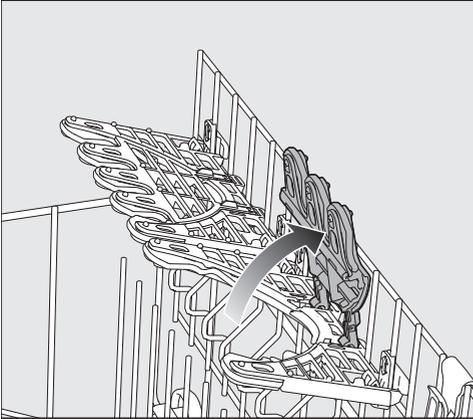


- Les verres à pied comme les verres à vin, les flûtes à champagne ou les verres à bière, peuvent être calés dans les ouvertures de logement des supports pour verres.

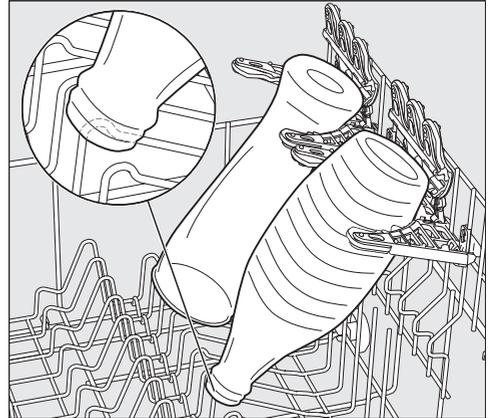
# Disposition de la vaisselle et des couverts

## Remplissage du FlexCare Glass & Bottle

Les supports pour verres et bouteilles stabilisent les récipients longs et allongés comme les verres à bière hauts, les bouteilles, les vases pendant le lavage.



- Pour ranger des bouteilles ou verres hauts, relevez les compléments dans les supports pour verres et bouteilles.



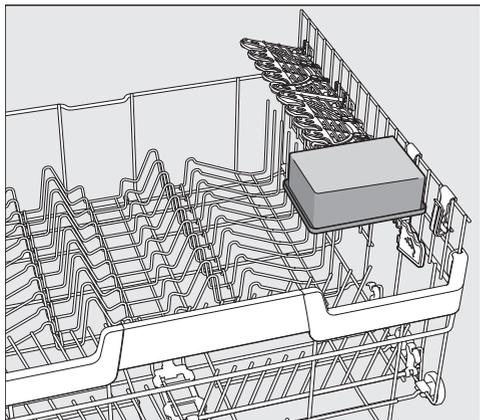
- Inclinez les récipients dans les logements.

**Conseil :** Pour obtenir les meilleurs résultats de nettoyage, utilisez l'option "BottleClean" (voir chapitre "Options", section "BottleClean").

# Disposition de la vaisselle et des couverts

## MultiClip

Les MultiClips vous permettent de fixer une charge légère, par ex. des pièces en plastique.



- Fixez la vaisselle légère à l'aide des MultiClips.

Veillez à ce que la vaisselle ne bloque pas le bras de lavage central.

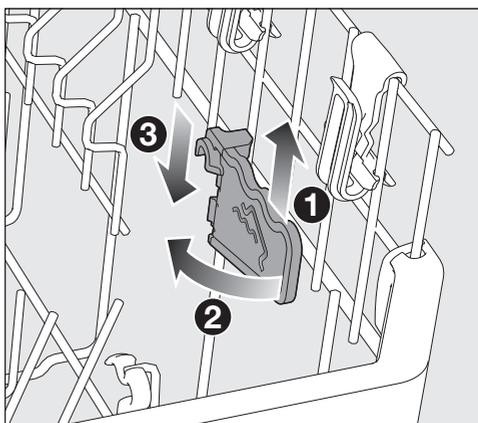
## XL-Assist

Le XL-Assist est conçu pour y déposer les articles de vaisselle volumineux, tels que les poêles et les casseroles.

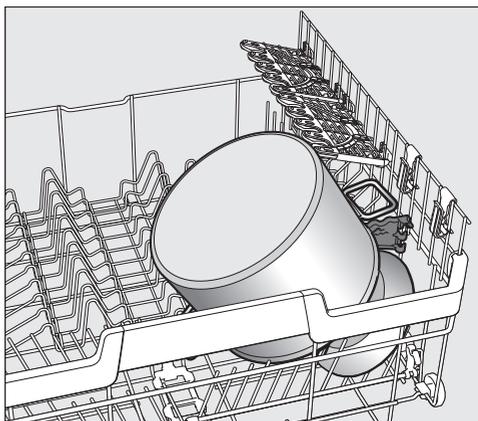
Cela permet d'incliner les pièces de vaisselle pour un meilleur séchage. Les petites pièces de vaisselle peuvent être positionnées sous les grandes pièces.

## Remplissage du XL-Assist

Dépliez le XL-Assist et déposez-y les grandes pièces de vaisselle en appui.



- Soulevez légèrement le XL-Assist ①, dépliez-le ② et accrochez-le dans sa nouvelle position ③.



- Posez les grandes pièces de vaisselle en appui avec le bord sur le XL-Assist.

# Disposition de la vaisselle et des couverts

## StrawClean

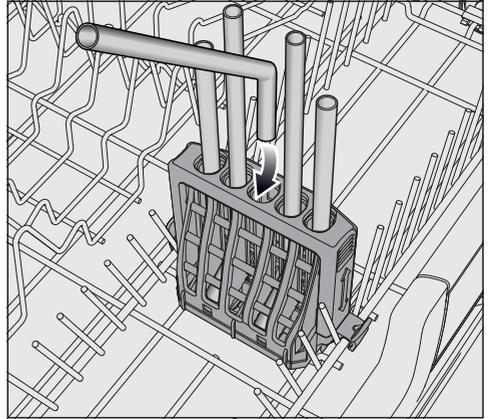
Le support pour pailles permet de ranger cinq pailles droites ou simplement coudées d'un diamètre extérieur maximum de 12 mm.

Les pailles d'une longueur de 10–25 cm sont particulièrement bien fixées.

Un lavage optimal est possible pour les pailles en verre ou en plastique avec un diamètre intérieur supérieur à 6 mm.

**Conseil :** De meilleurs résultats de lavages sont obtenus en utilisant un programme avec pré-lavage (voir chapitre "Aperçu des programmes").

## Rangement dans le StrawClean



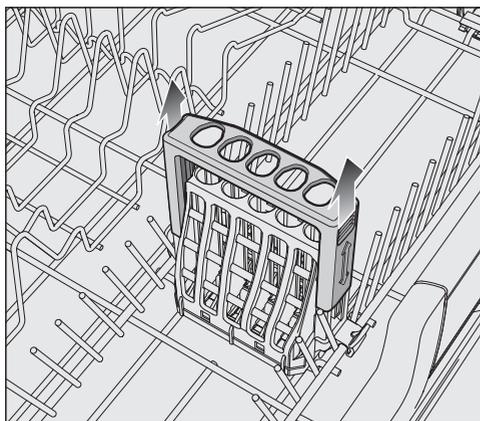
- Ranger les pailles coudées avec le côté court vers le bas.

Les jets du bras de lavage central doivent pouvoir traverser les pailles. Rangez les pièces de vaisselles plus volumineuses dans le panier inférieur de sorte à ne pas recouvrir les pailles dans StrawClean.

## Disposition de la vaisselle et des couverts

### Déplacement du StrawClean

Le support réglable du StrawClean permet de maintenir les pailles en place. Les pailles longues, en particulier, sont ainsi particulièrement protégées.

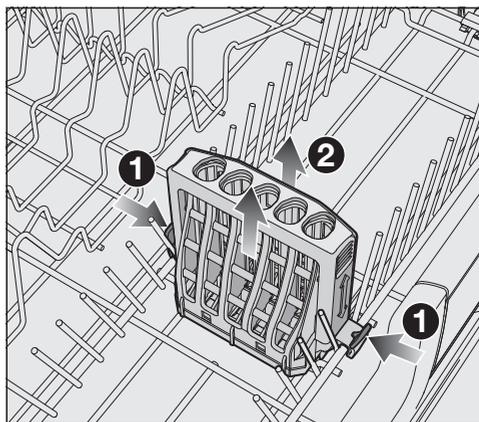


- Pour insérer de longues pailles, tirez le support du StrawClean vers le haut jusqu'à ce qu'il s'enclenche en position haute.
- Pour remettre le support en position basse, appuyez le support vers le bas contre la résistance.

Réglez le panier supérieur de sorte que le bras de lavage central ne soit pas bloqué par une paille.

### Retrait du StrawClean

Vous pouvez retirer le StrawClean pour libérer de l'espace dans le panier inférieur.



- Déverrouillez les crochets de chaque côté du StrawClean ① et retirez-le ②.

Lorsque le StrawClean est en place, l'un des côtés des rangées de pointes ne peut pas être rabattu.

# Disposition de la vaisselle et des couverts

## Tiroir à couverts

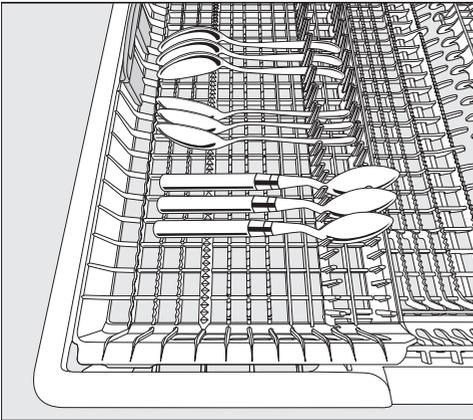
Pour ranger la vaisselle et les couverts, veuillez consulter le chapitre “Disposition de la vaisselle et des couverts”, section “Exemples de chargement”.

- Placez les couverts dans le tiroir MultiFlex 3D.

### Disposition du tiroir MultiFlex 3D+

Si vous disposez les couteaux, les fourchettes et les cuillères bien séparément, vous pourrez les retirer plus facilement à la fin du programme.

Afin que l’eau puisse s’évacuer complètement des cuillères, faites reposer leur partie creuse sur les supports dentelés.



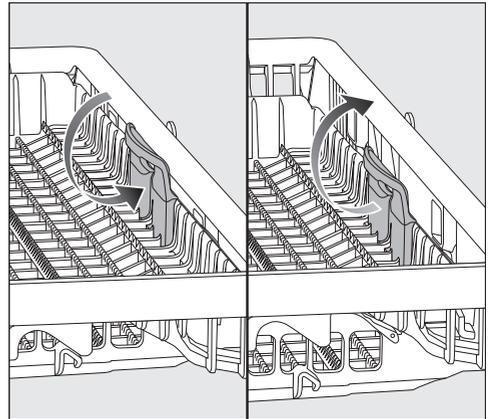
- Lorsque les cuillères ne peuvent pas être insérées entre les supports, placez-les de sorte que les poignées reposent sur les supports dentelés.

Vous pouvez décaler le complément gauche vers le milieu pour pouvoir ranger des pièces de vaisselle encombrantes et des verres à pied dans le panier supérieur (voir chapitre “Panier supérieur”, section “Chargement des éléments en silicone du support de tasses FlexCare”).

La partie centrale excavée du tiroir permet de ranger des couverts de grande taille et longs.

Le bras de lavage supérieur ne doit pas être bloqué par des pièces de vaisselle trop hautes, telles que pelles à tarte, etc.

Pour avoir plus de place pour les grands couverts ou la petite vaisselle dans la partie droite du tiroir à couverts, vous pouvez régler la hauteur du complément droit.



- Tirez le complément sur la poignée jaune vers l’intérieur et enclenchez-le dans une des deux positions.

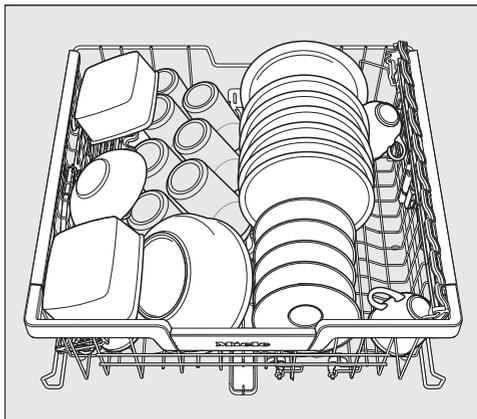
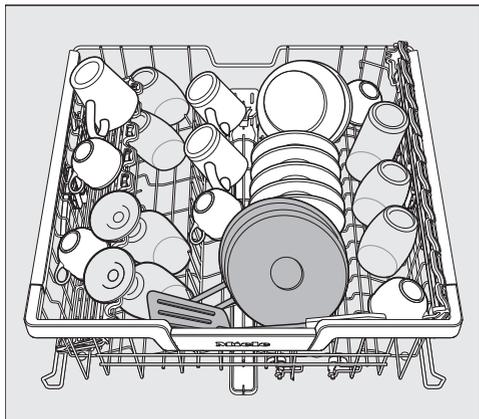
# Disposition de la vaisselle et des couverts

---

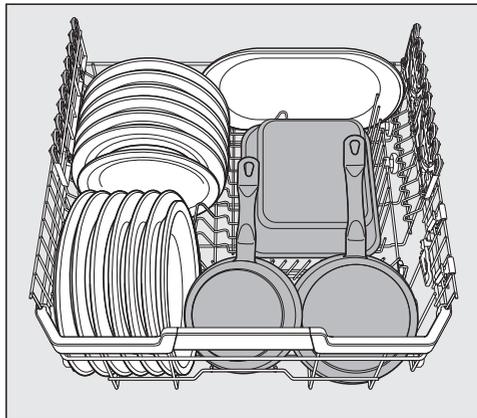
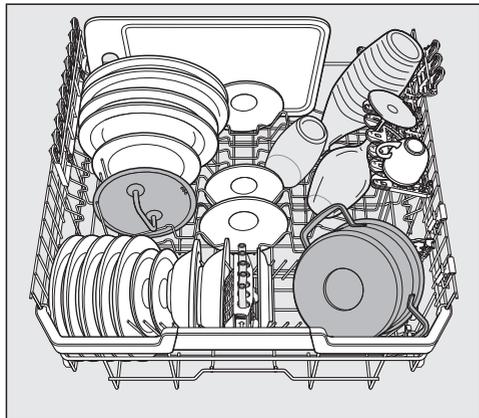
## Exemples de chargement

### Lave-vaisselle avec tiroir à couverts

#### Panier supérieur



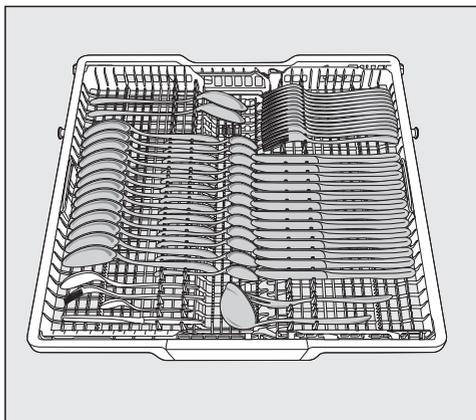
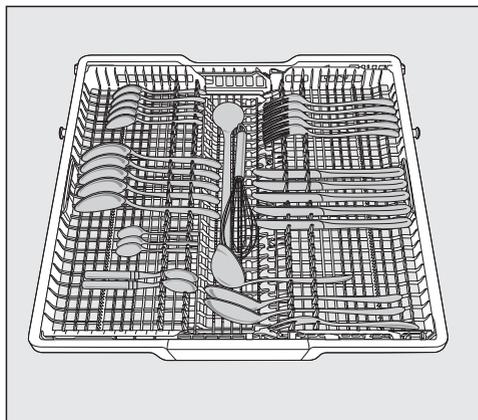
#### Panier inférieur



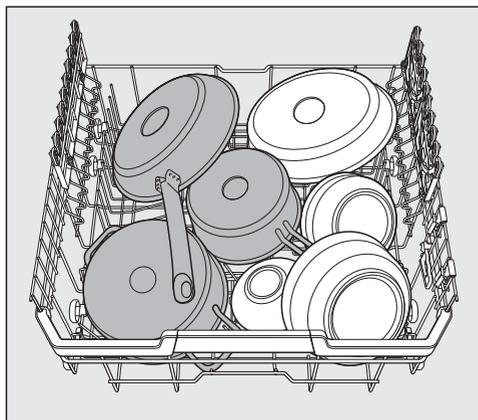
# Disposition de la vaisselle et des couverts

---

## Tiroir à couverts



## Vaisselle très sale



# Détergent

## Types de détergent

 Dommages dus à un détergent inapproprié.

Les détergents qui ne sont pas destinés à être utilisés dans les lave-vaisselle ménagers peuvent endommager le lave-vaisselle ou la vaisselle. Utilisez uniquement des détergents destinés aux lave-vaisselle.

Les détergents contiennent de nombreuses substances actives. Les principales sont les suivantes :

- Les séquestrants fixent la dureté de l'eau et évitent ainsi les dépôts de tartre.
- L'alcalinité est nécessaire pour ramollir les salissures desséchées.
- Les enzymes réduisent l'amidon et dissolvent les protéines.
- Les agents blanchissants à base d'oxygène éliminent les taches de couleur (par ex. thé, café, sauce tomate).

La majorité des détergents vendus dans le commerce sont des détergents légèrement alcalins, contenant des enzymes et des agents blanchissants à base d'oxygène.

Il existe différents types de détergents :

- Le dosage des détergents en poudre et sous forme de gel s'effectue en fonction de la quantité et du degré de salissure de la vaisselle.
- Les tablettes de détergent contiennent une quantité de détergent qui suffit dans la plupart des cas.

En plus des détergents normaux, il existe des produits multifonction. Ces produits contiennent des fonctions de rinçage et d'adoucissement de l'eau (remplacement du sel).

Utilisez ces détergents combinés uniquement dans la plage de dureté de l'eau recommandée par le fabricant sur l'emballage.

Les résultats de lavage et de séchage des détergents sont très différents. Si vous n'employez pas de détergent multifonction, ajoutez du sel et du produit de rinçage. Réactivez le cas échéant les affichages de remplissages.

Vous obtiendrez les meilleurs résultats de lavage et de séchage en utilisant un détergent normal et en dosant séparément le sel de régénération et le produit de rinçage.

 Risque de brûlures par acide dû au détergent.

Les détergents peuvent provoquer des brûlures sur la peau, dans les yeux, le nez, la bouche et le pharynx. Évitez tout contact avec le détergent. N'inhalez pas de détergent en poudre. N'avalez pas de détergent. Consultez immédiatement un médecin si vous avez inhalé ou avalé du produit.

Empêchez les enfants de toucher au détergent. Des résidus de détergent peuvent encore se trouver dans le lave-vaisselle. Éloignez par conséquent les enfants du lave-vaisselle ouvert. Ajoutez le détergent juste avant le début du programme.

## Dosage du détergent

Vous avez 2 possibilités pour doser le détergent.

En cas de dosage automatique de détergent, AutoDos dose automatiquement pour chaque programme la quantité de détergent nécessaire après introduction d'un PowerDisk (voir chapitre "Détergent", section "Dosage automatique de détergent/AutoDos").

Si vous ne désirez pas utiliser le dosage automatique de détergent, vous pouvez doser manuellement le détergent. Vous devez pour cela ajouter avant chaque programme la quantité de détergent nécessaire dans le bac à produit (voir chapitre "Détergent", section "Dosage manuel de détergent").

# Détergent

## Dosage automatique/AutoDos

Avant de pouvoir utiliser le dosage automatique, vous devez introduire un PowerDisk avec du détergent en poudre dans le compartiment PowerDisk.

Un PowerDisk contient du détergent pour env. 20 cycles de lavage, selon les programmes sélectionnés.

Vous pouvez vous procurer les PowerDisks sur la boutique en ligne Miele ou auprès de votre revendeur ou du service après-vente Miele.

 Risque de brûlures par acide dû à des résidus de détergent.

Les détergents sont corrosifs. Ils peuvent être nocifs pour la santé et entraîner des dommages sur les surfaces. Des résidus de détergent peuvent parvenir dans la zone de fond avant du lave-vaisselle suite à de mauvaises manipulations du système AutoDos.

Éliminez sans attendre les résidus de détergent qui se trouvent devant le lave-vaisselle.

## Activation de l'AutoDos

- Mettez le lave-vaisselle en marche avec la touche sensitive .
- Avant la première utilisation, retirez le crochet du couvercle de l'AutoDos et mettez au rebut le crochet de manière conforme.
- Introduisez un PowerDisk (voir chapitre "Dosage automatique/AutoDos", section "Introduction d'un PowerDisk").

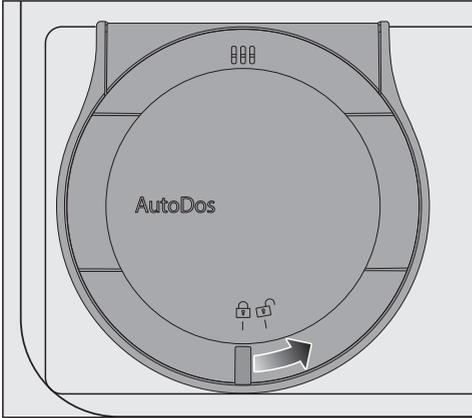
La fonction *AutoDos* s'active automatiquement.

Ce réglage s'applique à tous les programmes et peut être modifié dans le menu "Options" d'un programme.

Si aucun programme n'a démarré dans les 48 heures, le PowerDisk tourne automatiquement pour éviter la solidification du détergent. L'écran affiche le message *Poudre refresh en cours* lorsque le lave-vaisselle est mis en marche. Le dosage du détergent est inactif.

## Introduction d'un PowerDisk

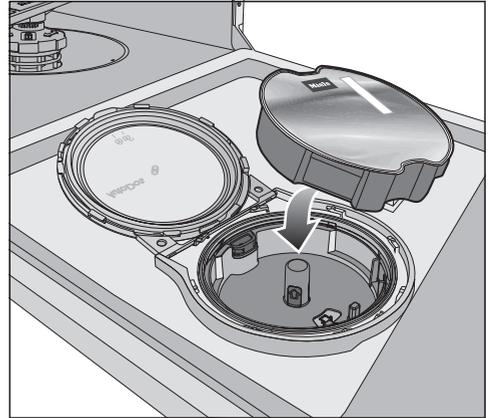
Remplacez le PowerDisk uniquement lorsque le message PowerDisk est vide. Désactiver AutoDos avec OK s'affiche.



- Tournez le couvercle du système AutoDos sur  et ouvrez-le.

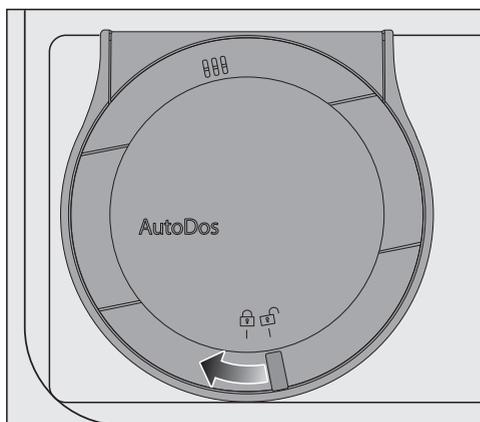
L'écran affiche le message Couvercle AutoDos ouvert.

- Retirez le PowerDisk vide.



- Introduisez le nouveau PowerDisk tout en appuyant dessus pour qu'il soit bien enfoncé à ras de la surface.

## Détergent



- Fermez le couvercle du système AutoDos et tournez-le jusqu'à ce que la poignée du couvercle se trouve exactement sous le symbole .

La fonction *AutoDos* est ainsi activée.

Si le PowerDisk n'est pas correctement placé en position de démarrage, il est automatiquement tourné.

Attendez la fin du processus avant de lancer un programme.

Le couvercle du système AutoDos doit être fermé pour éviter tout dommage du système.

Fermez toujours le couvercle du système AutoDos avant de fermer la porte du lave-vaisselle. Faute de quoi, le système AutoDos pourrait être endommagé.

Il est impossible de démarrer un programme lorsque le couvercle du système AutoDos est ouvert.

Le détergent en poudre doit être sec pour qu'il ne se solidifie pas. Ne versez pas de liquide dans le système AutoDos.

Le remplissage du PowerDisk avec de la poudre de nettoyage n'est pas autorisé et entraîne l'annulation de la garantie.

Pour garantir un fonctionnement optimal du système AutoDos, contrôlez le système AutoDos à chaque changement de PowerDisk et nettoyez le système AutoDos si nécessaire (voir chapitre "Nettoyage et entretien", section "Nettoyage du système AutoDos").

## Dosage manuel du détergent

Dosez manuellement le détergent si vous avez désactivé le dosage automatique de détergent dans le menu "Options" d'un programme.

### Dosage du détergent

Le compartiment à détergent a une capacité de 50 ml maximum.

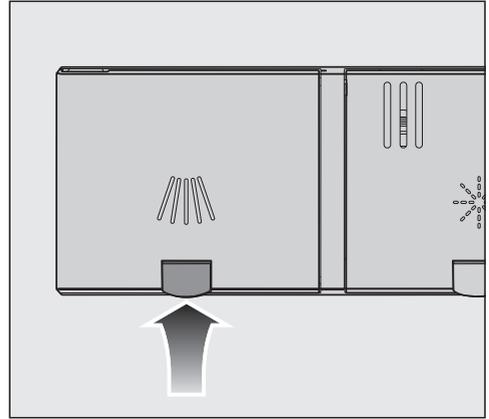
Des repères de dosage sont apposés dans le compartiment à détergent : 20, 30, max. Ils indiquent la quantité approximative en ml ainsi que le niveau de remplissage maximal, porte ouverte à l'horizontale.

- Pour le dosage, respectez les indications figurant sur l'emballage du détergent.
- Si rien d'autre n'est indiqué, utilisez une tablette de détergent ou, selon le degré de salissure de la vaisselle, 20 à 30 ml de produit dans le compartiment à détergent.

Si vous utilisez moins de détergent que ce qui est indiqué, la vaisselle risque de ne pas être propre.

Il se peut que certaines tablettes ne se dissolvent pas totalement si vous utilisez le programme *QuickPowerWash* (programme *PowerWash* + option *Quick*).

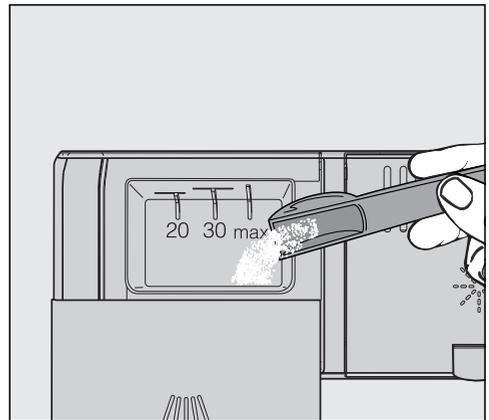
## Remplissage de détergent



- Soulever la touche jaune située sur le couvercle du compartiment à détergent .

Le couvercle se soulève.

Le couvercle est également ouvert lorsqu'un programme s'est terminé.



- Ajoutez du détergent dans le compartiment à détergent.
- Poussez le couvercle du compartiment à détergent jusqu'à ce qu'il soit bien enclenché.

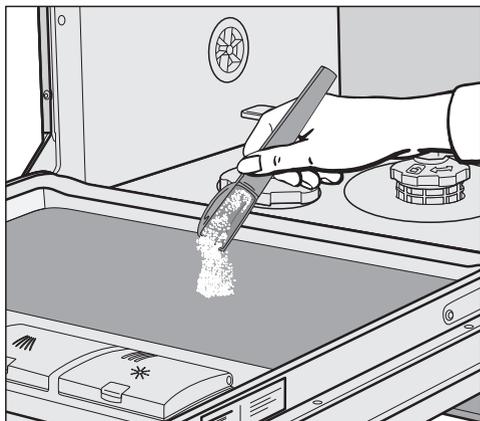
## Détergent

---

Le couvercle du compartiment à détergent ne doit pas être coincé par le détergent. Cela pourrait empêcher l'ouverture du couvercle pendant le déroulement du programme.

Le compartiment à détergent ne doit pas déborder.

- Le cas échéant, désactivez le dosage automatique de détergent/AutoDos.
- Refermez bien l'emballage du produit, sinon le détergent pourrait s'agglomérer.



- Pour les programmes avec prélavage (voir chapitre “Tableau des programmes”), vous pouvez également ajouter une petite quantité de détergent sur la face intérieure de la porte.

## Mise en marche du lave-vaisselle

- Ouvrez le robinet d'arrivée d'eau s'il est fermé.
- Ouvrez la porte.
- Vérifiez que les bras de lavage tournent librement.
- Effleurez la touche sensitive .  
Si le lave-vaisselle est resté éteint plus de 1 minute, vous devez effleurer la touche sensitive  un peu plus longtemps (protection d'effleurement).

L'écran affiche alors le menu "Programmes".

## Sélection du programme

Choisissez toujours le programme en fonction du type de vaisselle et de son degré de salissure.

Les programmes et leurs domaines d'application sont décrits au chapitre "Tableau des programmes".

- Sélectionnez sur l'écran le programme souhaité.

L'écran passe au menu "Options".

Vous pouvez à présent sélectionner les options (voir chapitre "Options").

Si vous désirez sélectionner un autre programme, vous pouvez revenir au menu "Programmes" avec la touche sensitive .

# Utilisation

---

## Affichage de la durée du programme

Avant le démarrage d'un programme, la durée escomptée du programme sélectionné s'affiche. Pendant le déroulement du programme, le temps restant jusqu'à la fin du programme s'affiche lorsque la porte est ouverte.

L'indication de durée peut varier pour un même programme. Elle dépend entre autres de la température d'entrée d'eau, du cycle de régénération, de l'adoucisseur, du détergent utilisé, ainsi que du degré de salissure et de la quantité de vaisselle.

Lorsque vous sélectionnez un programme pour la première fois, une valeur théorique s'affiche. Elle correspond à une durée de programme moyenne pour un raccordement à l'eau froide.

Les durées indiquées au chapitre "Tableau des programmes" correspondent à une durée de programme pour une charge et des températures normées.

L'électronique du lave-vaisselle adapte la durée de programme à chaque cycle, en fonction de la température d'entrée d'eau et de la quantité de vaisselle.

## Démarrer le programme

- Lancez le programme en fermant la porte.  
Confirmez avant les éventuels messages qui s'affichent sur l'écran à l'aide de OK.

Le contrôle de fonctionnement optique s'allume pour confirmer que le programme a démarré.

 Risque de brûlures dû à l'eau chaude.

Pendant le fonctionnement, l'eau dans le lave-vaisselle peut être très chaude.

Pendant le fonctionnement, n'ouvrez la porte que si nécessaire et en faisant très attention.

## Fin du programme

À la fin d'un programme, le contrôle de fonctionnement optique clignote lentement tant que la porte est fermée et les signaux sonores retentissent, le cas échéant.

Le contrôle de fonctionnement optique s'éteint dix minutes après la fin du programme quand la porte est fermée.

Le programme est terminé lorsque le message  Fin s'affiche à l'écran.

Si la fonction "AutoOpen" est activée, la porte s'entrouvre automatiquement dans certains programmes (voir chapitre "Réglages", section "AutoOpen"). Ceci améliore le séchage.

Si la fonction de programmation Consommation est activée, vous pouvez voir la consommation effective d'électricité et d'eau du programme écoulé (voir chapitre "Lave-vaisselle écologique", section "Affichage de consommation EcoFeedback").

Le ventilateur de séchage continue de fonctionner quelques minutes après la fin de certains programmes.

 Dommages dus à la vapeur d'eau.

La vapeur d'eau peut endommager les meubles de cuisine et les rebords fragiles de certains plans de travail, si vous ouvrez la porte à la fin du programme et si le ventilateur ne tourne plus.

Si vous avez désactivé l'ouverture de porte automatique (voir chapitre "Réglages", section "AutoOpen") et voulez néanmoins ouvrir la porte une fois le programme terminé, ouvrez-la entièrement.

## Gestion de l'énergie

10 minutes après appui sur une touche sensitive ou après la fin du programme, le lave-vaisselle passe automatiquement en mode veille pour économiser l'énergie.

Vous pouvez rallumer le lave-vaisselle à l'aide de la touche sensitive .

Si le lave-vaisselle est resté éteint plus de 1 minute, vous devez effleurer la touche sensitive  un peu plus longtemps (protection d'effleurement).

Si un programme est en cours ou en présence d'une anomalie, le lave-vaisselle ne s'arrête pas automatiquement.

# Utilisation

---

## Mise hors tension du lave-vaisselle

- Ouvrez la porte.
- Vous pouvez arrêter le lave-vaisselle à tout instant avec la touche sensitive .

Si vous arrêtez le lave-vaisselle pendant qu'un programme est en cours, le programme est interrompu.

- Confirmez la demande Arrêter l'appareil ? avec Oui.

De cette manière, un minuteur peut également être interrompu.

 Risque de dommages dus à l'écoulement d'eau.

L'eau qui s'écoule risque de provoquer des dégâts.

Par mesure de précaution, fermez le robinet d'eau si le lave-vaisselle n'est pas utilisé durant un certain temps, par exemple pendant les vacances.

## Déchargement de la vaisselle

La vaisselle chaude est sensible aux chocs. Laissez-la refroidir dans le lave-vaisselle jusqu'à ce que vous puissiez la toucher sans sensation d'inconfort.

Si vous ouvrez entièrement la porte après avoir arrêté le lave-vaisselle, la vaisselle refroidira plus rapidement.

- Déchargez d'abord le panier inférieur puis le panier supérieur et enfin le tiroir 3D-MultiFlex (suivant modèle). Vous éviterez ainsi que des gouttes d'eau du panier supérieur ou du tiroir 3D-MultiFlex tombent sur la vaisselle dans le panier inférieur.

## Interruption du programme

Le programme est interrompu dès que vous ouvrez la porte.

Lorsque vous refermez la porte, le programme reprend son déroulement après quelques secondes, à partir de la position dans laquelle il se trouvait avant son interruption.



Risque de brûlures dû à l'eau chaude.

Pendant le fonctionnement, l'eau dans le lave-vaisselle peut être très chaude.

Pendant le fonctionnement, n'ouvrez la porte que si nécessaire et en faisant très attention.

## Annulation ou changement de programme

Des parties essentielles du programme peuvent être annulées lors d'une interruption du programme.

Si vous devez interrompre un programme, faites-le uniquement au cours des premières minutes de son déroulement.

Si un programme a déjà démarré et que vous souhaitez en changer, procédez comme suit :

- Ouvrez la porte.
- Effleurez la touche sensitive ↵ (retour).
- Confirmez la demande *Souhaitez-vous interrompre le programme ?* avec **Oui**.

Le programme est interrompu.

Pour sélectionner un autre programme :

- Effleurez la touche sensitive ↵.
- L'écran passe au menu "Programmes".
- En cas de dosage manuel du détergent, contrôlez que le bac à produit est toujours fermé.  
Si le couvercle du bac à produit s'est déjà ouvert, ajoutez du détergent et fermez le couvercle.
  - Sélectionnez le programme souhaité et lancez-le en fermant la porte.

Le contrôle de fonctionnement optique s'allume pour confirmer que le programme a démarré.

# Options

## Minuteur

Grâce au minuteur , vous avez plusieurs possibilités de lancer un programme de manière différée. Vous pouvez soit régler l'heure de début du programme, soit l'heure de fin de programme. Vous avez également la possibilité d'utiliser les fonctions EcoStart ou SmartStart pour profiter des tarifs d'électricité les plus attractifs.

En cas de dosage manuel de détergent, celui-ci ne se dissout pas bien lorsque le bac à produit est humide et n'est pas évacué totalement.

Lorsque vous utilisez le minuteur, veillez à ce que le bac à produit soit sec avant d'y verser le détergent. Essuyez le cas échéant le bac à produit.

N'utilisez pas de détergent liquide. Le détergent pourrait couler.

 Risque sanitaire dû au détergent.

Pour empêcher les enfants de toucher le détergent :

Verser le produit **juste avant** de démarrer le programme, c'est-à-dire avant d'activer le minuteur.

## Activation du minuteur

- Ouvrez la porte.
- Allumez le lave-vaisselle avec la touche sensitive .
- Sélectionnez le programme souhaité.
- Effleurez la touche sensitive  Minuteur.

La touche sensitive  Minuteur s'allume.

Vous pouvez sélectionner les fonctions Départ à, Terminé à, EcoStart ou le cas échéant SmartStart.

- Sélectionnez la fonction souhaitée.

L'heure du minuteur précédemment sélectionnée s'affiche et le bloc numérique s'affiche en surbrillance.

- Réglez l'heure du minuteur souhaitée avec les touches sensibles  $\vee/\wedge$  et confirmez avec OK.

Si vous ne modifiez rien pendant quelques secondes, l'affichage repasse au niveau de menu précédent. Dans ce cas, vous devrez recommencer les réglages.

Une fois le minuteur activé, tous les affichages s'éteignent après quelques minutes pour économiser de l'énergie.

Vous pouvez utiliser aussi un minuteur via l'app Miele.

## Réglage du démarrage différé

La fonction Départ à permet de régler l'heure exacte de démarrage du programme.

- Réglez les heures via les touches sensibles  $\vee\wedge$ .
- Effleurez le bloc numérique des minutes.
- Réglez les minutes avec les touches sensibles  $\vee\wedge$  et confirmez avec *OK*.

L'heure de départ du programme s'affiche pendant quelques minutes.

- Fermez la porte.

Une fois le délai de départ différé écoulé, le programme sélectionné démarre automatiquement.

## Réglage de la fin de programme

La fonction Terminé à permet de régler l'heure à laquelle le programme sélectionné doit être terminé au plus tard.

- Réglez les heures via les touches sensibles  $\vee\wedge$ .
- Effleurez le bloc numérique des minutes.
- Réglez les minutes avec les touches sensibles  $\vee\wedge$  et confirmez avec *OK*.

L'heure calculée du départ du programme s'affiche pendant quelques minutes.

Si l'heure d'arrêt est impossible à tenir car le programme dure trop longtemps, un message indiquant l'heure possible s'affiche.

- Validez le message en appuyant sur *OK*.
- Fermez la porte.

Lorsque l'heure de départ calculée est atteinte, le programme sélectionné démarre automatiquement.

# Options

---

## Réglage “EcoStart”

La fonction *EcoStart* permet d’appliquer des tarifs variables pour la consommation d’électricité. Vous devez à cet effet configurer jusqu’à 3 créneaux horaires pour les tarifs d’électricité (voir chapitre “Réglages”, section “EcoStart”). Réglez ensuite l’heure jusqu’à laquelle le programme sélectionné doit être terminé au plus tard.

Le lave-vaisselle démarre automatiquement dans le créneau le moins cher, dans les limites de la période réglée.

- Réglez les heures via les touches sensibles  $\vee/\wedge$ .
- Effleurez le bloc numérique des minutes.
- Réglez les minutes avec les touches sensibles  $\vee/\wedge$  et confirmez avec *OK*.

L’heure calculée du départ du programme s’affiche pendant quelques minutes.

- Fermez la porte.

Le message *Attente EcoStart* s’affiche.

Lorsque l’heure de départ calculée est atteinte, le programme sélectionné démarre automatiquement.

## Réglage “SmartStart”

Grâce à la fonction *SmartStart*, vous pouvez faire démarrer automatiquement votre lave-vaisselle aux heures creuses.

Vous avez besoin de certains accessoires techniques pour utiliser cette fonction.

Si vous avez activé dans le menu Réglages la fonction *SmartStart*, le menu *Minuteur*  $\oplus$  n’affiche plus la fonction *EcoStart*, mais *SmartStart* (voir chapitre “Réglages”, section “Miele@home”).

Si votre fournisseur d’électricité offre ce service, il vous enverra un signal lorsque le tarif de l’électricité est particulièrement faible.

Le signal en question fait démarrer votre lave-vaisselle.

Vous pouvez régler l’heure à laquelle le programme sélectionné doit être terminé au plus tard. Le lave-vaisselle calcule l’heure de départ la plus tardive possible pour le programme sélectionné et attend le signal du fournisseur d’électricité jusqu’à atteindre l’heure de départ calculée.

Réglez l'heure à laquelle le programme sélectionné doit être terminé au plus tard.

- Réglez les heures via les touches sensibles  $\vee \wedge$ .
- Effleurez le bloc numérique des minutes.
- Réglez les minutes avec les touches sensibles  $\vee \wedge$  et confirmez avec *OK*.

Le message *Attente SmartStart* s'affiche.

- Fermez la porte.

Le programme sélectionné démarre automatiquement dès que le fournisseur d'énergie envoie le signal ou que l'heure de départ calculée la plus tardive est atteinte.

## **Modifier ou supprimer le minuteur**

Vous pouvez modifier ou supprimer l'heure du minuteur pour lancer immédiatement le programme sélectionné.

### Modifier le minuteur

- Ouvrez la porte.
- Effleurez l'option  Minuteur à l'écran.

Vous pouvez modifier l'heure du minuteur à l'aide des touches sensibles  $\vee \wedge$ .

### Supprimer le minuteur

- Sélectionnez l'option  puis confirmez avec la touche *OK*.

L'heure du minuteur est réinitialisée à l'heure actuelle.

L'écran revient au menu "Options" du programme sélectionné.

Une fois la porte fermée, le programme démarre dans un délai d'une minute.

Le minuteur est interrompu si vous arrêtez le lave-vaisselle pendant que le minuteur fonctionne ou si vous effleurez la touche sensible  et confirmez la question par *Oui*.

Vous pouvez modifier ou supprimer aussi l'heure du minuteur via l'app Miele.

# Options

---

## Activation de MobileStart

Vous pouvez démarrer à distance votre lave-vaisselle à l'aide de l'application Miele. Pour cela, vous devez d'abord installer l'application sur un appareil mobile, connecter le lave-vaisselle à votre réseau Wi-Fi (voir chapitre "Réglages", section "Miele@home") et activer le cas échéant l'option "MobileStart" (voir chapitre "Réglages", section "Commande à distance").

- Ouvrez la porte.
- Mettez le lave-vaisselle en marche avec la touche sensitive .
- Effleurez la touche sensitive .

La touche sensitive  s'allume.

- Arrêtez le lave-vaisselle avec la touche sensitive .
- Fermez la porte.

Vous pouvez maintenant démarrer le lave-vaisselle à distance avec l'application Miele.

L'option "MobileStart" reste activée jusqu'à désactivation à l'aide de la touche sensitive . L'option reste également activée même si le lave-vaisselle est allumé ou éteint entre temps.

Même si l'option "MobileStart" n'est pas activée, affichez l'état de votre lave-vaisselle dans l'application Miele et effectuez des réglages.

Si vous lancez un programme en fermant la porte du lave-vaisselle, l'option "MobileStart" est activée automatiquement pendant la durée du programme.

## Affichage des heures de fonctionnement

Vous pouvez afficher le nombre d'heures d'utilisation du lave-vaisselle jusqu'à présent.

- Ouvrez la porte.
- Mettez le lave-vaisselle en marche avec la touche sensitive .
- Le cas échéant, confirmez les indications de manque en cliquant sur *OK*.
- Vous pouvez quitter le menu "Programmes" avec la touche sensitive  (retour) et retourner dans le menu principal.
- Sélectionnez le menu "Informations".

Les heures de fonctionnement du lave-vaisselle sont affichées à l'écran.

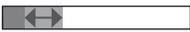
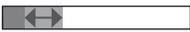
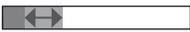
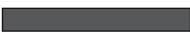
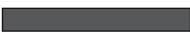
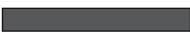
- La touche sensitive  vous permet de revenir au menu principal.

# Guide de sélection des programmes

| Vaisselle   | Résidus alimentaires   | Caractéristiques du programme                |
|---|--|--|
| Vaisselle mixte avec verres et plastiques sensibles aux températures                      | Résidus alimentaires, normaux, légèrement desséchés  | Programme équilibré préservant les matériaux |
| Vaisselle mixte   | Tous les résidus alimentaires normaux  | Programme variable commandé par capteur      |
|   | Résidus alimentaires normaux, légèrement desséchés   | Programme avec économie d'eau et d'énergie   |
|   |  | Programme très silencieux                    |
|   |  | Programme court                              |
| Vaisselle non fragile exigeant une hygiène stricte, par ex. biberons, planches à découper | Résidus alimentaires normaux, légèrement desséchés   | Nettoyage particulièrement hygiénique        |
| Casseroles, poêles, porcelaine résistante et couverts                                     | Résidus alimentaires brûlés, très incrustés, très desséchés, contenant de l'amidon ou des protéines <sup>1</sup> | Performance de lavage maximale               |

<sup>1</sup> Résidus alimentaires contenant de l'amidon comme les pommes de terre, les pâtes ou le riz. La viande rôtie ou le poisson laisse des résidus alimentaires contenant des protéines.

# Guide de sélection des programmes

| Programme <sup>2</sup>   | Prévision de consommation <sup>3</sup>  |                     |  |                    |  |                    |  |
|--|---|---------------------|--|--------------------|--|--------------------|--|
|  <b>ComfortWash 45 °C</b>       | <table border="1"> <tr> <td>Consom. énergétique</td> <td></td> </tr> <tr> <td>Consommation d'eau</td> <td></td> </tr> <tr> <td>Durée du programme</td> <td></td> </tr> </table>       | Consom. énergétique |    | Consommation d'eau |    | Durée du programme |    |
| Consom. énergétique  |   |                     |  |                    |  |                    |  |
| Consommation d'eau   |   |                     |  |                    |  |                    |  |
| Durée du programme   |   |                     |  |                    |  |                    |  |
|  <b>Auto</b>                    | <table border="1"> <tr> <td>Consom. énergétique</td> <td></td> </tr> <tr> <td>Consommation d'eau</td> <td></td> </tr> <tr> <td>Durée du programme</td> <td></td> </tr> </table>       | Consom. énergétique |    | Consommation d'eau |    | Durée du programme |    |
| Consom. énergétique  |   |                     |  |                    |  |                    |  |
| Consommation d'eau   |   |                     |  |                    |  |                    |  |
| Durée du programme   |   |                     |  |                    |  |                    |  |
|  <b>ECO</b>  | <table border="1"> <tr> <td>Consom. énergétique</td> <td></td> </tr> <tr> <td>Consommation d'eau</td> <td></td> </tr> <tr> <td>Durée du programme</td> <td></td> </tr> </table>       | Consom. énergétique |    | Consommation d'eau |    | Durée du programme |    |
| Consom. énergétique  |   |                     |  |                    |  |                    |  |
| Consommation d'eau   |   |                     |  |                    |  |                    |  |
| Durée du programme   |   |                     |  |                    |  |                    |  |
|  <b>Extra silencieux 50 °C</b>  | <table border="1"> <tr> <td>Consom. énergétique</td> <td></td> </tr> <tr> <td>Consommation d'eau</td> <td></td> </tr> <tr> <td>Durée du programme</td> <td></td> </tr> </table>       | Consom. énergétique |    | Consommation d'eau |    | Durée du programme |    |
| Consom. énergétique  |   |                     |  |                    |  |                    |  |
| Consommation d'eau   |   |                     |  |                    |  |                    |  |
| Durée du programme   |   |                     |  |                    |  |                    |  |
|  <b>PowerWash 60 °C</b>         | <table border="1"> <tr> <td>Consom. énergétique</td> <td></td> </tr> <tr> <td>Consommation d'eau</td> <td></td> </tr> <tr> <td>Durée du programme</td> <td></td> </tr> </table>       | Consom. énergétique |    | Consommation d'eau |    | Durée du programme |    |
| Consom. énergétique  |   |                     |  |                    |  |                    |  |
| Consommation d'eau   |   |                     |  |                    |  |                    |  |
| Durée du programme   |   |                     |  |                    |  |                    |  |
|  <b>Hygiène 75 °C</b>           | <table border="1"> <tr> <td>Consom. énergétique</td> <td></td> </tr> <tr> <td>Consommation d'eau</td> <td></td> </tr> <tr> <td>Durée du programme</td> <td></td> </tr> </table>      | Consom. énergétique |    | Consommation d'eau |    | Durée du programme |   |
| Consom. énergétique  |   |                     |  |                    |  |                    |  |
| Consommation d'eau   |   |                     |  |                    |  |                    |  |
| Durée du programme   |    |                     |  |                    |  |                    |  |
|  <b>Intensif 75 °C</b>      | <table border="1"> <tr> <td>Consom. énergétique</td> <td></td> </tr> <tr> <td>Consommation d'eau</td> <td></td> </tr> <tr> <td>Durée du programme</td> <td></td> </tr> </table> | Consom. énergétique |  | Consommation d'eau |  | Durée du programme |  |
| Consom. énergétique  |   |                     |  |                    |  |                    |  |
| Consommation d'eau   |   |                     |  |                    |  |                    |  |
| Durée du programme   |   |                     |  |                    |  |                    |  |

<sup>2</sup> Vous pouvez adapter les programmes avec "Options" (voir chapitre "Options").  
Il est également possible de sélectionner la fonction "2e rinçage intermédiaire"  
(voir chapitre "Réglages").

<sup>3</sup> Les valeurs prévues peuvent varier en fonction des réglages ou des options sélectionné(e)s  
ou des conditions d'utilisation.

## Tableau des programmes

| Programme               | Déroulement de programme   |              |                              |               |                      |
|-------------------------|--|--------------|------------------------------|---------------|----------------------|
|                         | Pré lavage   | Lavage<br>°C | Rinçage in-<br>intermédiaire | Rinçage<br>°C | Séchage/<br>AutoOpen |
| ECO <sup>1</sup>        | -  | 43           | ✓                            | 42            | ✓/✓                  |
| Auto 45–60 °C           | déroulement de programme variable,<br>commandé par capteur, adapté à la quantité de vaisselle et aux résidus<br>d'aliments |              |                              |               |                      |
|                         | si<br>nécessaire   | 45–60        | ✓                            | 55–70         | ✓/✓                  |
| ComfortWash 45 °C       | ✓  | 45           | ✓                            | 55–70         | ✓/✓                  |
| Extra silencieux 50 °C  | -  | 50           | ✓                            | 55–70         | ✓/✓                  |
| PowerWash 60 °C         | -  | 60           | ✓                            | 60            | ✓/✓                  |
| Hygiène 75 °C           | -  | 75           | ✓                            | 75            | ✓/✓                  |
| Intensif 75 °C          | ✓  | 75           | ✓                            | 55–70         | ✓/✓                  |
| ComfortWash+ 55 °C      | ✓  | 55           | ✓                            | 55–70         | ✓/✓                  |
| Programme SolarEco      | ✓✓   | ✓            | ✓                            | ✓             | ✓/✓                  |
| Fragile 45 °C           | -  | 45           | ✓✓                           | 56            | ✓/✓                  |
| Volumineux 65 °C        | ✓  | 65           | ✓                            | 55–70         | ✓/✓                  |
| Féculents               | ✓  | 75           | ✓                            | 55–70         | ✓/✓                  |
| Verres à bière          | -  | 45           | ✓                            | 56            | -/-                  |
| Entretien des appareils | -  | 75           | ✓✓                           | 70            | ✓/✓                  |
| Rinçage du sel          | ✓  | -            | -                            | -             | -/-                  |

<sup>1</sup> Programme sur lequel se fondent les indications du label énergétique.

Ce programme est le plus rentable si l'on tient compte de la consommation combinée d'énergie et d'eau pour laver une vaisselle normalement sale, conformément à la réglementation européenne en vigueur.

# Tableau des programmes

| Consommation <sup>2</sup>  |                            |                         |                              |                              |
|----------------------------|----------------------------|-------------------------|------------------------------|------------------------------|
| Énergie électrique         |                            | Eau                     | Durée                        |                              |
| Eau froide<br>15 °C<br>kWh | Eau chaude<br>60 °C<br>kWh | Litres                  | Eau froide<br>15 °C<br>h:min | Eau chaude<br>60 °C<br>h:min |
| 0,54                       | 0,29                       | 8,4                     | 3:50                         | 3:40                         |
| 0,65–0,95 <sup>3,4</sup>   | 0,55–0,65 <sup>3,4</sup>   | 6,0–13,0 <sup>3,4</sup> | 2:02–2:59                    | 1:59–2:49                    |
| 0,85                       | 0,45                       | 12,5                    | 2:38                         | 2:28                         |
| 0,95                       | 0,75                       | 9,0                     | 4:04                         | 3:54                         |
| 1,00                       | 0,65                       | 9,5                     | 1:26                         | 1:15                         |
| 1,55                       | 1,20                       | 10,0                    | 2:27                         | 2:15                         |
| 1,25                       | 0,85                       | 13,5                    | 3:09                         | 2:44                         |
| 0,95                       | 0,50                       | 12,5                    | 2:30                         | 2:19                         |
| -                          | 0,07                       | 27,0                    | -                            | 2:47                         |
| 0,85                       | 0,50                       | 11,5                    | 1:55                         | 1:38                         |
| 1,05                       | 0,60                       | 13,5                    | 2:30                         | 2:23                         |
| 1,20                       | 0,80                       | 13,5                    | 2:49                         | 2:43                         |
| 0,80                       | 0,40                       | 9,5                     | 1:20                         | 1:10                         |
| 1,75                       | 1,15                       | 19,0                    | 2:12                         | 1:50                         |
| 0,01                       | 0,01                       | 8,5                     | 0:13                         | 0:13                         |

<sup>2</sup> Les valeurs citées pour le programme *ECO* ont été déterminées dans des conditions d'essai normalisées. Les valeurs citées pour les autres programmes ont été déterminées dans des conditions d'essai similaires.

Dans la pratique, une divergence des valeurs de consommation peut être détectée en raison des réglages, des options ou des conditions d'utilisation sélectionnés (voir chapitre "Fonctionnement", section "Affichage de la durée du programme").

<sup>3</sup> Valeur minimale : charge partielle peu sale

<sup>4</sup> Valeur maximale : charge pleine, vaisselle très sale

# Tableau des programmes

---

## Autres programmes

### ComfortWash+ 55 °C

Programme pour laver différentes pièces de vaisselle présentant des résidus d'aliments courants.

### Programme SolarEco

Le programme Eco Eau chaude se déroule sans chauffage lorsque le lave-vaisselle est raccordé à de l'eau chaude à au moins 45 °C (voir chapitre "Installation", section "Arrivée d'eau"). L'utilisation de ce programme n'est durable que si l'eau chaude est produite par l'énergie solaire thermique. Programme destiné à laver différentes pièces de vaisselle présentant des résidus d'aliments courants, légèrement secs.

### Fragile 45 °C

Programme pour un nettoyage particulièrement doux de la vaisselle sensible aux températures élevées, des verres et plastiques présentant des restes d'aliments classiques et légèrement séchés.

### Volumineux 65 °C

Programme pour le lavage dans le panier supérieur d'une charge particulièrement volumineuse et résistante aux hautes températures (par ex. très grandes casseroles). Afin de pouvoir disposer dans le panier inférieur de la vaisselle de grande taille, sortez le panier supérieur pour le lavage avec ce programme.

### Féculents

Programme avec des phases de trempe longues pour vaisselle mélangée, poêles, casseroles et porcelaine résistante. Ce programme convient particulièrement bien pour enlever les résidus de pâtes, riz ou pommes de terre par exemple.

### Verres à bière

Programme sans dosage de produit de rinçage ni séchage pour laver rapidement les verres à bière et favoriser la formation de la mousse.

### Entretien de l'appareil

La cuve est majoritairement auto-nettoyante. Si vous constatez néanmoins des résidus ou des dépôts, utilisez pour le lavage le programme *Nettoyage machine*. Le lave-vaisselle ne doit pas être chargé. Ce programme est conçu pour le nettoyage de la cuve avec des produits spécifiques (nettoyant pour lave-vaisselle, produit d'entretien pour machine) (voir chapitre "Accessoires en option", section "Entretien de l'appareil"). Tenez compte des indications sur l'emballage du produit. N'utilisez pas de détergent avec les produits d'entretien spécifiques. Pour ce programme, le dosage automatique de détergent (si existant) est désactivé.

### Rinçage du sel

Programme pour le rinçage de la cuve après chaque remplissage de sel. Démarrez le programme *Rinçage au sel* sans vaisselle et sans dosage de détergent, immédiatement après chaque ouverture du couvercle du réservoir de sel. La saumure qui aurait débordé peut ainsi être diluée et évacuée.

### QuickPowerWash

Programme court de moins d'une heure pour une charge mixte avec des résidus alimentaires normaux, légèrement secs. Le programme peut être sélectionné par le programme *PowerWash* en combinaison avec l'option *Quick* (voir chapitre "Options", section "Quick").

# Options

---

## Sélection des options

Vous avez la possibilité d'adapter les programmes à l'aide d'options.

Avant le début du programme, vous pouvez sélectionner ou désélectionner des options dans le menu "Options" d'un programme sélectionné.

- Ouvrez la porte.
- Mettez le lave-vaisselle en marche avec la touche sensitive .
- Si vous le souhaitez, sélectionnez un autre programme.

Toutes les options possibles sont affichées sur l'écran.

Toutes les options ne peuvent pas être sélectionnées dans tous les programmes ou être combinées entre elles. Les options non combinables sont assombries et ne peuvent pas être sélectionnées.

- Sélectionnez les options souhaitées.

Les options sélectionnées apparaissent en orange.

- Si vous désirez désactiver une option sélectionnée, effleurez de nouveau la touche sensitive de l'option.
- Lorsque vous avez entrepris tous les réglages, lancez le programme en fermant la porte.

Les options sélectionnées restent actives pour le programme sélectionné jusqu'à ce que vous modifiez le réglage (sauf dans le programme *ECO*).

## Quick

Vous pouvez raccourcir la durée du programme avec l'option *Quick*.

La diminution de la durée du programme change selon le programme sélectionné.

Pour des résultats de lavage optimisés, la température augmente légèrement et par conséquent la consommation d'énergie.

L'option *Quick* est éventuellement prioritaire par rapport à d'autres options sélectionnées.

En combinaison avec le programme *PowerWash*, l'option *Quick* lance le programme *QuickPowerWash*, un programme court pour les résidus alimentaires légèrement secs.

## **AutoDos**

L'option *AutoDos* vous permet d'activer ou de désactiver le dosage automatique du détergent (voir chapitre "Détergent", section "Dosage du détergent").

Ce paramètre s'applique à tous les programmes.

## **BottleClean**

Vous pouvez sélectionner l'option *BottleClean* pour augmenter la capacité de lavage des programmes pour les récipients creux, hauts et étroits, tels que les verres à bière, les bouteilles d'eau, etc. La charge placée dans le support pour verres et bouteilles du panier inférieur est lavée en profondeur (voir chapitre "Rangement de la vaisselle et des couverts", section "FlexCare Glass & Bottle").

L'activation de cette option allonge la durée du programme et la température de lavage peut être plus élevée. La consommation d'eau et d'énergie augmentent.

## **IntenseZone**

Vous pouvez sélectionner l'option *IntenseZone* pour augmenter la capacité de lavage des programmes dans le panier inférieur.

L'activation de cette option allonge la durée du programme et augmente la température de lavage. La consommation d'eau et d'énergie augmentent.

## **Propreté +**

Vous pouvez sélectionner cette option pour augmenter la capacité de lavage des programmes.

L'activation de cette option allonge la durée du programme et augmente la température de lavage. La consommation d'eau et d'énergie augmentent.

## **Séchage +**

Vous pouvez sélectionner cette option pour augmenter la capacité de séchage des programmes.

L'activation de cette option allonge la durée du programme et augmente la température de rinçage. La consommation d'énergie augmente.

## Nettoyage et entretien

Vérifiez régulièrement l'état général de votre lave-vaisselle (env. tous les 4 à 6 mois). Cela contribuera à prévenir les pannes.

 Dommages provoqués par des produits non appropriés.

Toutes les surfaces sont sensibles aux rayures. Toutes les surfaces peuvent se décolorer ou être altérées si elles entrent en contact avec des détergents inappropriés.

Utilisez uniquement des produits de nettoyage adaptés à la surface du lave-vaisselle.

### Nettoyage de l'enceinte

L'enceinte est autonettoyante si vous versez toujours la bonne quantité de détergent.

Si vous utilisez majoritairement des programmes de lavage à basse température (< 50 °C), des germes et des odeurs désagréables risquent de se former dans l'enceinte. Pour nettoyer l'enceinte et éviter le développement d'odeurs, exécutez une fois par mois le programme *Intensif Plus 75 °C*.

Si néanmoins vous constatez des dépôts de tartre ou de graisse, utilisez le programme de lavage *Nettoyage machine* (voir chapitre "Tableau des programmes", section " autres programmes") avec un détergent pour machine (voir chapitre "Accessoires en option", section "Entretien de l'appareil"). Tenez compte des indications sur l'emballage du détergent.

Pour trouver les produits de nettoyage et d'entretien Miele, rendez-vous sur la boutique en ligne Miele ou auprès du SAV Miele.

- Nettoyez régulièrement les filtres qui se trouvent dans l'enceinte de lavage.

## Cycle hygiène

Si vous utilisez majoritairement des programmes de lavage à basse température, des germes et des odeurs désagréables risquent de se former dans la cuve. Après avoir utilisé des programmes à basse température à plusieurs reprises, vous devez exécuter régulièrement un programme à haute température. Cela permet d'éviter la formation de dépôts et d'odeurs.

Vous pouvez activer ou désactiver un message pour l'info Hygiène (voir chapitre "Réglages", section "Cycle hygiène").

Si vous désactivez le message, faites tourner au moins une fois par mois le programme *Intensif 75 °C*, pour nettoyer la cuve et éviter la formation de mauvaises odeurs.

## Nettoyage du joint de porte et de la porte

Les joints de porte et les côtés de la porte du lave-vaisselle ne sont pas atteints par les jets de lavage. Des moisissures peuvent se former.

- Essayez régulièrement les joints de porte avec un chiffon humide pour éliminer les résidus alimentaires.
- Enlevez les restes de nourriture et de boissons projetés sur les côtés de la porte du lave-vaisselle.

## Nettoyage du panneau de commande

- Nettoyez le panneau de commande **exclusivement** avec un chiffon propre et humide.

## Nettoyage du réflecteur de lumière

Le réflecteur de lumière du voyant de fonctionnement est intégré à la tôle de protection en-dessous du plan de travail.

- En cas de besoin, nettoyez le réflecteur de lumière uniquement à l'aide d'un chiffon humide.

# Nettoyage et entretien

---

## Nettoyage de la façade de l'appareil

 Dommages dus à des salissures.

Si vous laissez les salissures s'incruster, vous risquez de ne plus pouvoir les enlever, et les surfaces pourraient se tacher, se décolorer ou changer d'aspect.

Il est préférable d'éliminer immédiatement les salissures.

- Nettoyez la façade de l'appareil avec un carré vaisselle propre, du liquide vaisselle main et de l'eau chaude. Séchez ensuite la façade avec un chiffon doux. Vous pouvez également utiliser un chiffon propre en microfibres ou un produit de nettoyage.

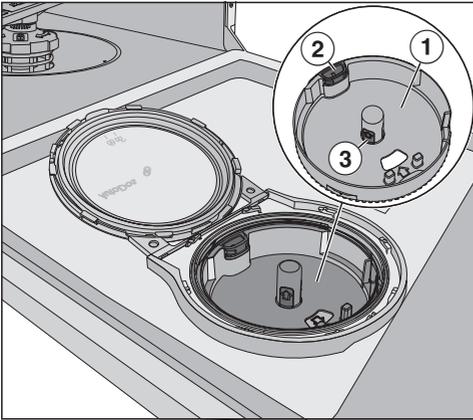
**Pour éviter d'endommager les surfaces, ne les nettoyez pas avec :**

- des produits nettoyants à base de soude, d'ammoniaque, d'acide ou de chlorure,
- des détergents anticalcaires,
- des détergents abrasifs comme la poudre ou la crème à récurer, les pierres à nettoyer,
- des détergents contenant des solvants,
- des nettoyants spéciaux pour l'inox,
- des produits pour lave-vaisselle,
- des nettoyants pour four,
- des nettoyants pour le verre,
- d'éponges avec tampon abrasif, chiffons et brosses (par ex. éponges à récurer, éponges usagées contenant des restes de produit détergent),
- des éponges efface-taches,
- des racloirs à lame aiguisée,
- de laine d'acier,
- des appareils de nettoyage à vapeur.

## Nettoyage de l'AutoDos

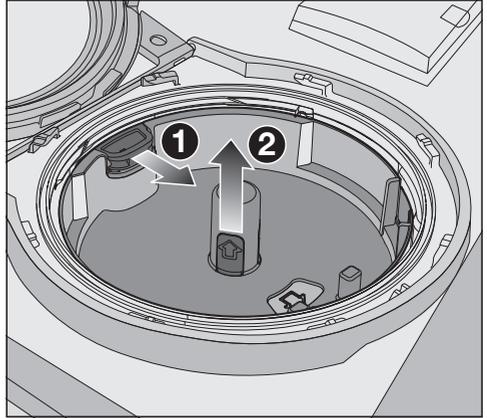
Si le message Nettoyer AutoDos s'affiche, vérifiez la propreté du système AutoDos et nettoyez-le si nécessaire, par exemple en cas de résidus de poudre. Cela permet d'éviter des problèmes de fonctionnement au niveau du système AutoDos.

Pour garantir un fonctionnement optimal, contrôlez et nettoyez le système AutoDos à chaque remplacement du PowerDisk.



- ① Support du PowerDisk
- ② Languette d'ouverture jaune pour le déverrouillage du support de PowerDisk
- ③ Poignées jaunes du logement du PowerDisk

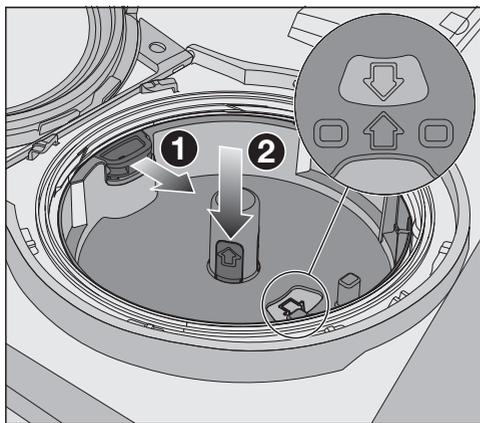
- Tournez le couvercle du système AutoDos sur  et ouvrez-le.
- Retirez le cas échéant le PowerDisk.



- Déverrouillez le logement du PowerDisk en tirant sur la languette d'ouverture jaune dans le sens de la flèche ① et en tirant simultanément sur le support du PowerDisk au niveau des surfaces de saisie pour le sortir vers le haut ②.
- Nettoyez le boîtier de l'AutoDos et le support du PowerDisk avec un chiffon humide.
- Séchez bien toutes les pièces pour éviter que la poudre de nettoyage ne s'agglomère.

Vérifiez que de l'humidité ne reste pas à l'intérieur du système AutoDos lors du nettoyage.

## Nettoyage et entretien



- Tirez la languette d'ouverture jaune dans le sens de la flèche ❶ tout en réinsérant le support du PowerDisk ❷. Pour ce faire, les flèches dans le support du PowerDisk et sur le hublot doivent être dirigées l'une vers l'autre. Le support doit reposer à plat.

Le couvercle du système AutoDos doit être étanche pour que le détergent en poudre ne se solidifie pas. Assurez-vous que tous les joints sont propres et nettoyez-les le cas échéant.

- Introduisez un PowerDisk plein tout en appuyant dessus pour qu'il soit bien enfoncé à ras de la surface.
- Fermez le couvercle du système AutoDos et tournez-le jusqu'à ce que la poignée du couvercle se trouve exactement sous le symbole  (voir chapitre "Détergent", section "Introduction d'un PowerDisk").

Contrôlez régulièrement l'absence de bouchons au niveau du bras de lavage inférieur pour garantir l'évacuation intégrale du détergent du système AutoDos (voir chapitre "Nettoyage et entretien", section "Nettoyage des bras de lavage").

## Nettoyage des bras de lavage

Les restes de nourriture peuvent s'in-cruster dans les gicleurs et les loge-ments des bras de lavage. Contrôlez ré-gulièrement les bras de lavage (environ tous les deux à quatre mois).

Ne lavez pas sans les bras de la-  
vage.

**⚠** Dommages dus à des salissures  
dans le système de circulation.

Sans les filtres, des particules gros-sières pénètrent dans le système de circulation et peuvent l'obstruer.

Ne faites pas fonctionner le lave-vaisselle sans le bras de lavage infé-rieur et sans les filtres.

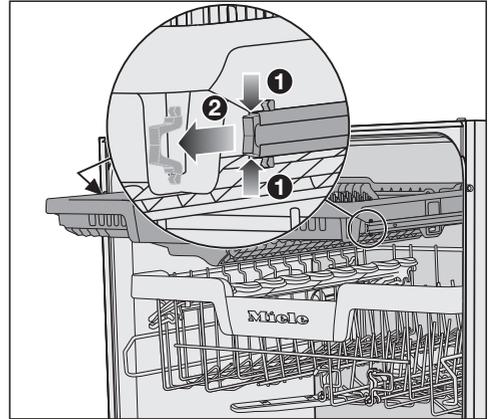
Pendant le nettoyage des filtres et des bras de lavage, évitez que des saletés puissent s'infiltrer dans le système de circulation.

- Éteignez le lave-vaisselle.

## Retrait du tiroir à couverts (si dispo-nible)

Retirez d'abord le tiroir à couverts (si disponible) pour pouvoir enlever le bras de lavage supérieur.

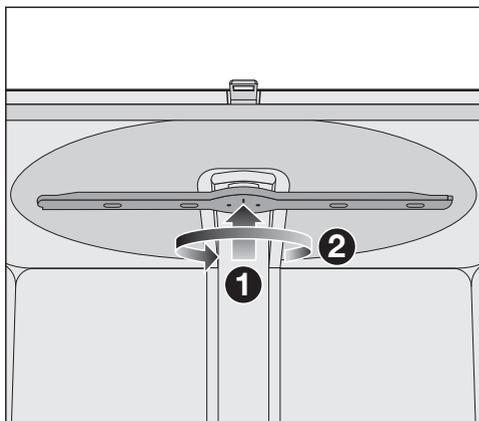
- Retirez le tiroir à couverts.



- Appuyez simultanément sur les clips de sécurité des rails des deux côtés du tiroir à couverts ① puis retirez-les ②.
- Retirez entièrement le tiroir à couverts.

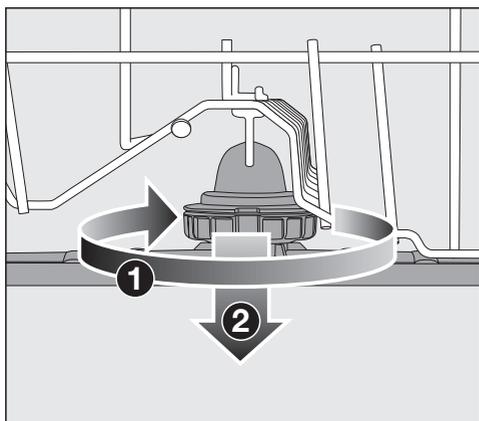
# Nettoyage et entretien

## Retrait du bras de lavage supérieur



- Poussez le bras de lavage supérieur vers le haut **1** afin que l'engrenage interne s'enclenche, puis dévissez-le dans le sens inverse des aiguilles d'une montre **2** (vue de dessous).

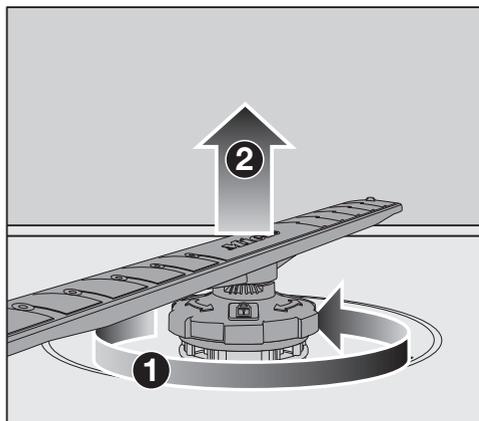
## Retrait du bras de lavage central



- Tournez le raccord fileté du bras de lavage central dans le sens des aiguilles d'une montre **1** (vue de dessus) et retirez le bras de lavage **2**.

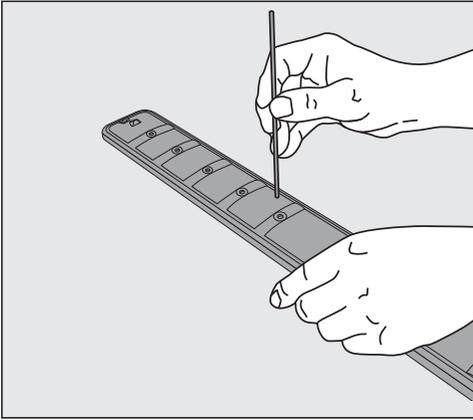
## Retrait du bras de lavage inférieur

- Sortez le panier inférieur.



- Tournez le raccord fileté du bras de lavage inférieur dans le sens contraire des aiguilles d'une montre **1** (vue de dessus) et retirez le bras de lavage vers le haut **2**.

## Nettoyage des bras de lavage

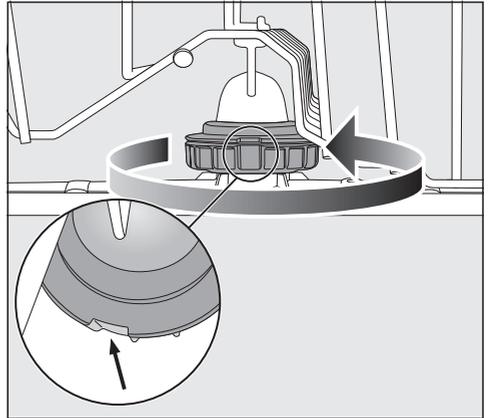


- Sortez les résidus alimentaires des gicleurs des bras de lavage à l'aide d'un ustensile pointu.
- Rincez ensuite le bras de lavage sous l'eau courante.

## Montage du bras de lavage supérieur

- Remettez le bras de lavage supérieur en place et serrez-le à la main.

## Montage du bras de lavage central

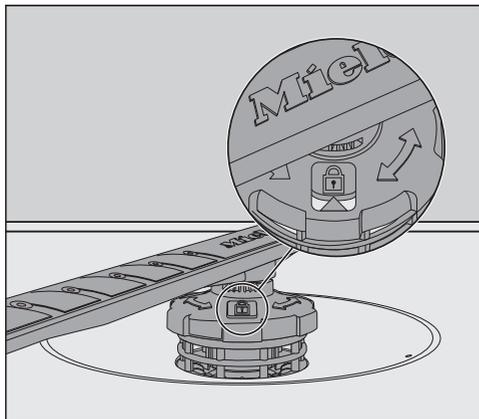


- Remettez le bras de lavage central en place et tournez le raccord fileté dans le sens inverse des aiguilles d'une montre (en regardant de haut en bas) jusqu'à ce qu'il s'enclenche. Veillez à ce que les encoches du verrou soient superposées.

# Nettoyage et entretien

## Montage du bras de lavage inférieur

- Remontez le bras de lavage inférieur et veillez à ce que la combinaison de filtres affleure au fond de l'enceinte de lavage.



- Tournez le raccord fileté du bras de lavage inférieur dans le sens des aiguilles d'une montre (en regardant de haut en bas), jusqu'à ce que la flèche sur le hublot soit pointée sur le symbole du cadenas .
- Vérifiez que les bras de lavage tournent librement.

 Dommages dus à des salissures dans le système de circulation.

La combinaison de filtres est fixée par le bras de lavage inférieur. Sans les filtres, des particules grossières risqueraient de pénétrer dans le système de circulation et de l'obstruer.

Ne faites pas fonctionner le lave-vaisselle sans le bras de lavage inférieur et sans les filtres.

## Remplacement du tiroir à couverts (si disponible)

- Glissez le tiroir à couverts par l'avant sur les rails.
- Réinsérez les clips de sécurité dans les rails des deux côtés du tiroir à couverts.

## Vérification des filtres de la cuve

Les filtres en fond de cuve retiennent les grosses particules du bain lessiviel. Ces particules ne peuvent donc pas pénétrer à l'intérieur du système de circulation de l'eau et être renvoyées dans la cuve par les bras de lavage.

 Dommages dus à des salissures dans le système de circulation.

Sans les filtres, des particules grossières risqueraient de pénétrer dans le système de circulation et de l'obstruer.

Ne faites pas fonctionner le lave-vaisselle sans le bras de lavage inférieur et sans les filtres.

Pendant le nettoyage des filtres et des bras de lavage, évitez que des saletés puissent s'infiltrer dans le système de circulation.

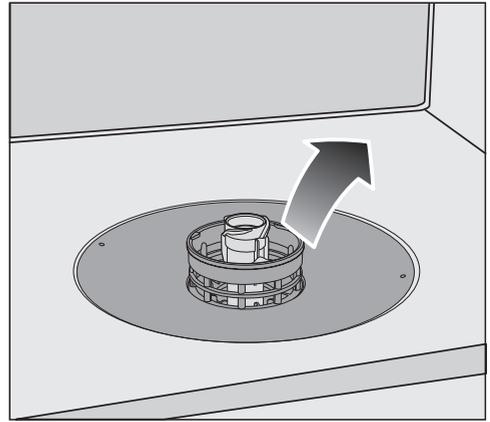
Les filtres peuvent être obstrués par les particules de saleté au fil du temps. Cela prend plus ou moins de temps selon les caractéristiques de votre installation domestique.

Après 50 cycles, le message **Enlever les filtres et les nettoyer** le cas échéant s'affiche à l'écran.

- Contrôlez les filtres.
- Nettoyez les filtres, le cas échéant.
- Validez ensuite le message avec **OK**.

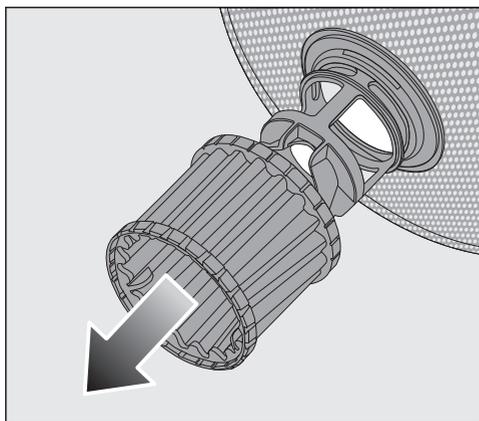
## Nettoyage des filtres

- Désactivez le lave-vaisselle.
- Retirez le bras de lavage inférieur (voir chapitre "Nettoyage et entretien", section "Nettoyage des bras de lavage").
- Avant de sortir les filtres, retirez les particules de saleté pour éviter qu'elles ne parviennent dans le système de circulation.

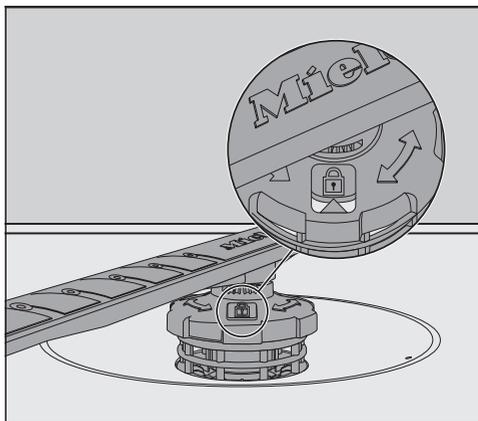


- Retirez les filtres du lave-vaisselle.

## Nettoyage et entretien



- Pour nettoyer la partie intérieure des filtres, tirez vers le bas le microfiltre à l'anneau en plastique pour le sortir de la combinaison de filtres.
- Nettoyez toutes les pièces sous l'eau courante. Vous pouvez éventuellement utiliser un balai à vaisselle.
- Remplacez le microfiltre dans l'ensemble filtrant.
- Placez les filtres de sorte qu'ils affleurent au fond de la cuve de lavage.
- Posez le bras de lavage inférieur avec le raccord fileté sur l'ensemble filtrant.



- Tournez le raccord fileté dans le sens horaire jusqu'à ce que la pointe de la flèche dans la lucarne indique le symbole du verrou .

 Dommages dus à des salissures dans le système de circulation. L'ensemble filtrant est fixé par le bras de lavage inférieur. Sans les filtres, des particules grossières risqueraient de pénétrer dans le système de circulation et de l'obstruer. Ne faites pas fonctionner le lave-vaisselle sans le bras de lavage inférieur et sans les filtres.

### Nettoyage du filtre dans le tuyau d'arrivée d'eau

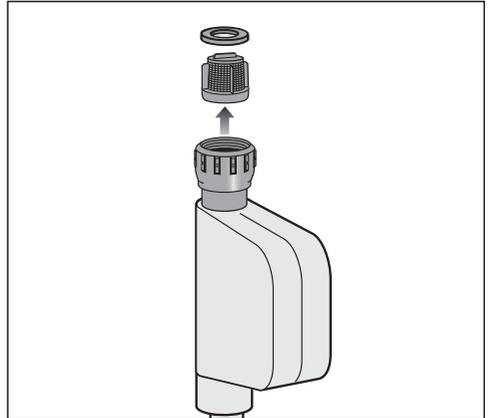
Un filtre est monté dans le raccord fileté afin de protéger l'électrovanne d'arrivée d'eau. Si le filtre est encrassé, moins d'eau s'écoule dans la cuve.

 Risque d'électrocution dû à la tension réseau.

Le boîtier en matière plastique du raccordement d'eau contient une électrovanne.

Ne plongez pas le boîtier dans des liquides.

- Mettez le lave-vaisselle hors tension. Arrêtez le lave-vaisselle et débranchez la prise de courant.
- Fermez le robinet d'eau.
- Dévissez l'électrovanne d'arrivée d'eau.



- Retirez la rondelle d'étanchéité du raccord fileté.
- Saisissez l'arête du filtre en plastique avec une pince à bec fin ou universelle et retirez-le.
- Nettoyez le filtre sous l'eau courante.
- Le remontage s'effectue dans l'ordre inverse.

Revissez fermement le raccord fileté sur le robinet. Ouvrez lentement le robinet d'eau. Si de l'eau sort, resserrez le raccord fileté.

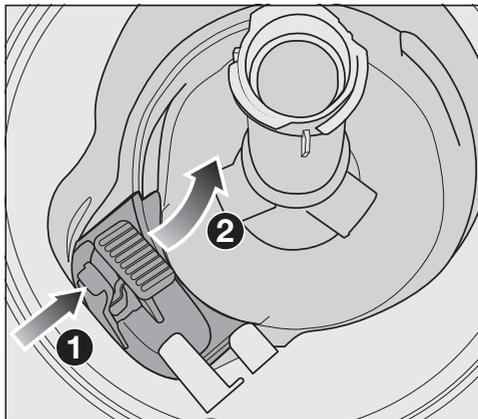
Le filtre à impuretés **doit** être remis en place une fois nettoyé.

## Nettoyage et entretien

### Nettoyage de la pompe de vidange

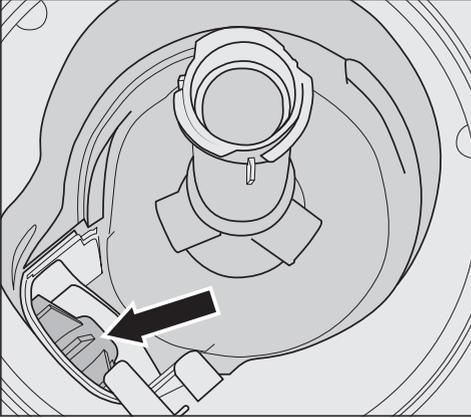
Si vous constatez, à l'issue d'un programme de lavage, que l'eau n'est pas entièrement évacuée, ceci peut être dû au fait que la pompe de vidange est bloquée par des corps étrangers. Il est facile de les enlever.

- Mettez le lave-vaisselle hors tension. Arrêtez le lave-vaisselle et débranchez la prise de courant.
- Retirez le filtre combiné de l'enceinte de lavage (voir chapitres "Nettoyage et entretien", section "Nettoyage des filtres").
- Enlevez l'eau qui se trouve encore dans la cuve de lavage en utilisant un petit récipient.



- Poussez le verrouillage du couvercle de pompe vers l'intérieur ①.
- Basculez le couvercle vers l'intérieur jusqu'à ce qu'il puisse être retiré ②.
- Rincez le couvercle sous l'eau courante et retirez tous les corps étrangers se trouvant dedans.

## Nettoyage et entretien



La pompe de vidange se trouve sous le couvercle (flèche).

⚠ Risque de blessures dus à des éclats de verres.

Les éclats de verre en particulier sont difficiles à voir dans la pompe de vidange.

Nettoyez avec précaution la pompe de vidange.

- Retirez avec précaution tous les corps étrangers de la pompe de vidange. Tournez la roue de la pompe de vidange à la main. La roue tourne de manière saccadée.
- Remontez le couvercle par le haut perpendiculairement.

Le dispositif de verrouillage doit impérativement s'enclencher.

⚠ Dommages dus à un nettoyage non conforme.

Les composants sont fragiles et risquent d'être endommagés pendant le nettoyage.

Nettoyez avec précaution la pompe de vidange.

## En cas d'anomalie

Vous pouvez remédier vous-même à la plupart des anomalies ou pannes qui peuvent se produire au quotidien. Dans bon nombre de cas, vous économiserez ainsi du temps et de l'argent car vous n'aurez pas besoin de faire appel au SAV.

Sur [www.miele.com/service](http://www.miele.com/service), vous trouverez des informations sur l'aide au dépannage.

Les tableaux suivants vous aideront à déceler la cause d'un défaut ou d'une anomalie et à y remédier.

Seules sont mentionnées ici les anomalies auxquelles vous pouvez remédier. Toutes les autres anomalies sont regroupées dans  Anomalies F.

### Défauts techniques

| Problème   | Cause et dépannage  |
|--|---|
| <b>Le lave-vaisselle ne démarre pas.</b>   | La porte n'est pas bien fermée.<br>■ Relevez la porte jusqu'à ce que le dispositif de fermeture s'encliquette.  |
|  | La fiche secteur n'est pas branchée.<br>■ Branchez la fiche secteur.  |
|  | Le(s) fusible(s) de l'installation électrique a (ont) sauté.<br>■ Actionnez le(s) disjoncteur(s) (protection minimale, voir la plaque signalétique).<br>■ Si le(s) disjoncteur(s) se déclenche(nt) de nouveau, appelez le SAV Miele.  |
|  | Le lave-vaisselle n'est pas allumé.<br>■ Mettez le lave-vaisselle en marche avec la touche sensitive  .  |
| <b>La touche sensitive  ne réagit pas ou seulement après plusieurs effleurements.</b> | Gestion de l'énergie : la porte a été ouverte ou fermée peu avant l'effleurement de la touche  . Le lave-vaisselle est déjà allumé. L'électronique nécessite quelques secondes pour être opérationnelle.<br>■ Attendez quelques secondes après l'ouverture ou la fermeture de la porte.<br>■ Effleurez ensuite la touche sensitive  . |

| Problème  | Cause et dépannage   |
|---|--|
| <b>Le lave-vaisselle s'arrête.</b>  | <p>Le(s) fusible(s) de l'installation électrique a (ont) sauté. L'écran est sombre et il est impossible d'allumer le lave-vaisselle.</p> <ul style="list-style-type: none"><li>■ Actionnez le(s) disjoncteur(s) (protection minimale, voir la plaque signalétique).</li><li>■ Si le(s) disjoncteur(s) se déclenche(nt) de nouveau, appelez le service après-vente Miele.</li></ul> |
| <b>Après le démarrage du programme, l'éclairage du voyant de fonctionnement n'est plus visible.</b> | <p>Le réflecteur de lumière n'a pas été monté correctement.</p> <ul style="list-style-type: none"><li>■ Montez correctement le réflecteur de lumière (voir notice de montage).</li></ul>   |

# En cas d'anomalie

## Messages d'anomalie

| Problème  | Cause et dépannage  |
|---|---|
| <b>Le contrôle de fonction optique clignote rapidement.</b><br><b>L'avertisseur sonore retentit.</b><br><b>L'écran indique une des anomalies suivantes :</b>  | Avant de remédier à l'anomalie : <ul style="list-style-type: none"><li>■ Désactivez le lave-vaisselle.</li></ul>  |
|  Anomalie F: Une anomalie technique s'est produite. Éteindre et rallumer l'appareil. Pour de plus amples informations, veuillez consulter le mode d'emploi. | Il se peut qu'une défaillance technique soit survenue. <ul style="list-style-type: none"><li>■ Rallumez le lave-vaisselle après quelques secondes.</li><li>■ Sélectionnez le programme souhaité.</li><li>■ Fermez la porte.</li></ul> Si le message d'erreur s'affiche à nouveau, il s'agit d'une défaillance technique. <ul style="list-style-type: none"><li>■ Éteignez le lave-vaisselle.</li><li>■ Fermez le robinet.</li><li>■ Contactez le service après-vente Miele.</li></ul> |
|  Anomalie Aquasécurité : Arrêter l'appareil, fermer le robinet, contacter le SAV.   | Le WPS (système Waterproof) s'est déclenché. <ul style="list-style-type: none"><li>■ Éteignez le lave-vaisselle.</li><li>■ Fermez le robinet.</li><li>■ Contactez le service après-vente Miele.</li></ul>   |

## Ouverture de porte

| Problème  | Cause et dépannage  |
|---|---|
| <p><b>Le contrôle de fonction optique clignote rapidement.</b><br/> <b>Le signal acoustique retentit.</b><br/> <b>L'anomalie suivante s'affiche à l'écran :</b></p>   | <p>Avant de remédier à l'anomalie :</p> <ul style="list-style-type: none"> <li>■ Désactivez le lave-vaisselle.</li> </ul>   |
| <p> Anomalie ouverture de porte. Éteindre et rallumer l'appareil. Pour de plus amples informations, veuillez consulter le mode d'emploi.</p> | <p>La porte ne s'ouvre pas automatiquement. Il se peut qu'une défaillance technique soit survenue.</p> <ul style="list-style-type: none"> <li>■ Ouvrez la porte manuellement (voir chapitre "Première mise en service", section "Ouverture de la porte") et rallumez le lave-vaisselle.</li> <li>■ Si le message d'anomalie apparaît de nouveau, appelez le SAV Miele.</li> </ul> |
|   | <p>la porte ne se ferme pas automatiquement. Il se peut qu'un objet bloque la porte.</p> <ul style="list-style-type: none"> <li>■ Dans ce cas, retirez ou déplacez l'objet en question et réenclenchez le lave-vaisselle.</li> <li>■ Si le message d'anomalie apparaît de nouveau, appelez le SAV Miele.</li> </ul>   |

# En cas d'anomalie

## Anomalie dans l'arrivée d'eau

| Problème  | Cause et dépannage  |
|---|---|
| <b>Le contrôle de fonction optique clignote rapidement.<br/>L'avertisseur sonore retentit.<br/>L'écran indique un des messages suivants :</b>   |   |
|  Ouvrez le robinet d'eau  | Le robinet d'eau est fermé.<br>■ Ouvrez complètement le robinet.  |
|  Il n'y a pas assez d'eau à l'arrivée. Le robinet d'eau doit être complètement ouvert. Consulter le mode d'emploi | Avant de remédier à l'anomalie :<br>■ Désactivez le lave-vaisselle.<br><br>Anomalie au niveau de l'arrivée d'eau.<br>■ Ouvrez complètement le robinet et redémarrez le programme.<br>■ Nettoyez le filtre de l'arrivée d'eau (voir chapitre "Nettoyage et entretien", section "Nettoyage du filtre dans l'arrivée d'eau").<br>■ La pression de l'eau est inférieure à 50 kPa/0,5 bar.<br>Demandez conseil à un technicien.<br>■ Il se peut que le raccordement domestique de vidange soit trop bas et vous devez purger la vidange (voir chapitre "Installation", section "Vidange eau"). |
| <b>Dans le programme Economique Solaire l'anomalie suivante est signalée à l'écran :</b><br>Température arrivée d'eau trop faible   | L'arrivée d'eau n'a pas atteint la température requise de 45 °C (voir chapitre "Installation", section "Arrivée d'eau").<br>■ Redémarrez le programme.<br>■ Si le message d'anomalie s'affiche à nouveau, utilisez un autre programme.  |

## Anomalie de vidange

| Problème   | Cause et dépannage  |
|--|---|
| <p><b>Le contrôle de fonction optique clignote rapidement.</b><br/><b>Le signal acoustique retentit.</b><br/><b>L'écran affiche le message suivant :</b><br/> L'eau n'a pas été vidangée, voir mode d'emploi</p> | <p>Avant de remédier à l'anomalie :</p> <ul style="list-style-type: none"><li>■ Désactivez le lave-vaisselle.</li></ul> <p>Anomalie au cours de la vidange.<br/>De l'eau se trouve peut-être dans la cuve.</p> <ul style="list-style-type: none"><li>■ Nettoyez la combinaison de filtre (voir chapitre "Nettoyage et entretien", section "Nettoyage des filtres").</li><li>■ Nettoyez la pompe de vidange (voir chapitre "Nettoyage et entretien", section "Nettoyage de la pompe de vidange").</li><li>■ Éliminez le cas échéant un coude ou une boucle dans le tuyau de vidange.</li></ul> |

## En cas d'anomalie

### Anomalie dans AutoDos (dosage automatique du détergent)

| Problème   | Cause et dépannage   |
|--|--|
| <b>L'écran affiche le message suivant :</b><br>PowerDisk inséré ?  | La fonction <i>AutoDos</i> est activée. Aucun PowerDisk ou un PowerDisk vide a été inséré. <ul style="list-style-type: none"><li>■ Insérez un PowerDisk plein et confirmez avec Oui (voir chapitre "Détergent", section "Dosage automatique de détergent/AutoDos").</li><li>■ Si vous ne désirez pas utiliser le dosage automatique de détergent, désactivez la fonction avec Non.</li></ul>   |
| <b>Le contrôle de fonction optique clignote rapidement.</b><br><b>L'avertisseur sonore retentit.</b><br><b>Le programme ne démarre pas ou un programme déjà commencé continue de fonctionner.</b><br><b>L'écran affiche le message suivant :</b><br>Couvercle AutoDos ouvert | Le couvercle du système AutoDos n'est pas bien fermé. <ul style="list-style-type: none"><li>■ Fermez le couvercle du système AutoDos et verrouillez-le complètement (voir chapitre "Détergent", section "Dosage automatique de détergent/AutoDos").</li><li>■ Si vous n'arrivez pas à fermer complètement le couvercle, vérifiez que le logement du PowerDisk est bien à ras de la surface (voir chapitre "Détergent", section "Introduction du PowerDisk").</li><li>■ Si le message d'anomalie apparaît de nouveau, appelez le service après-vente Miele.</li></ul> |
| <b>L'écran affiche le message suivant :</b><br>PowerDisk est vide. Désactiver AutoDos avec OK  | La fonction <i>AutoDos</i> est activée et le PowerDisk est vide. <ul style="list-style-type: none"><li>■ Remplacez le PowerDisk (voir chapitre "Détergent", section "Dosage automatique de détergent/AutoDos").</li></ul> Si vous ne désirez pas utiliser le dosage automatique de détergent, désactivez la fonction avec OK.  |

| Problème   | Cause et dépannage   |
|--|--|
| <p><b>Le contrôle de fonction optique clignote rapidement.</b><br/><b>À la fin du programme, le signal d'avertissement retentit et le message suivant apparaît à l'écran :</b></p> <p>⚠ Anomalie F: Une anomalie technique s'est produite. Éteindre et rallumer l'appareil. Pour de plus amples informations, veuillez consulter le mode d'emploi.</p> | <p>Une anomalie s'est produite dans l'AutoDos ou le support du PowerDisk n'est pas en place.</p> <ul style="list-style-type: none"><li>■ Éteignez le lave-vaisselle.</li><li>■ Le cas échéant, retirez le support du PowerDisk et remettez le support en place (voir chapitre "Détergent", section "Dosage automatique de détergent/AutoDos").</li><li>■ Rallumez le lave-vaisselle et redémarrez le programme.</li></ul> <p>Si le message d'erreur s'affiche à nouveau, il s'agit d'une défaillance technique. Vous pouvez toutefois continuer à utiliser votre lave-vaisselle en retirant et en réinsérant le disque PowerDisk. Après avoir fermé le couvercle, désactivez le dosage automatique de détergent dans le menu "Options" d'un programme et dosez manuellement le détergent à l'aide du compartiment à détergent (voir chapitre "Détergent", section "Dosage manuel du détergent").</p> <ul style="list-style-type: none"><li>■ Si vous désirez utiliser à nouveau le dosage automatique, appelez le service après-vente Miele.</li></ul> |

## En cas d'anomalie

| Problème  | Cause et dépannage   |
|---|--|
| <p><b>Le contrôle de fonction optique clignote rapidement.</b></p> <p><b>Le signal d'avertissement retentit, le cas échéant, à la fin du programme et le message suivant s'affiche à l'écran :</b></p> <p>Maintenance pour AutoDos. Vérifiez le système AutoDos.</p> <p><b>Le lave-vaisselle ne s'éteint pas en fin de programme.</b></p> <p><b>Il se peut que la vaisselle ne soit pas propre car une quantité insuffisante de détergent a été dosée.</b></p> <p><b>La fonction <i>AutoDos</i> est désactivée automatiquement pendant le déroulement du programme.</b></p> | <p>Aucun PowerDisk ou un PowerDisk vide a été inséré ou l'AutoDos est bloqué par des résidus de détergent. Le dosage du détergent est insuffisant. La fonction <i>AutoDos</i> a été désactivée automatiquement.</p> <ul style="list-style-type: none"><li>■ Éteignez puis rallumez le lave-vaisselle.</li></ul> <p>L'écran affiche plusieurs messages.</p> <ul style="list-style-type: none"><li>■ Nettoyez l'AutoDos (voir chapitre "Détergent", section "Nettoyage du système AutoDos").</li><li>■ Insérez un PowerDisk plein et fermez le couvercle de l'AutoDos.</li><li>■ Nettoyer le bras de lavage inférieur (voir chapitre "Nettoyage et entretien", section "Nettoyage des bras de lavage").</li><li>■ Confirmez les messages en appuyant sur <i>OK</i>.</li><li>■ Activez la fonction <i>AutoDos</i> en validant le message <i>AutoDos</i> possible avec <i>OK</i>.</li><li>■ Redémarrez le programme.</li></ul> |

## Anomalie bras de lavage

| Problème   | Cause et dépannage   |
|--|--|
| <p><b>Pendant le déroulement du programme et à la fin du programme, le signal acoustique retentit et l'écran affiche le message suivant :</b><br/>Vérifier bras de lavage<br/><b>Le lave-vaisselle ne s'éteint pas à la fin du programme.</b><br/><b>Il se peut que la vaisselle ne soit pas propre car le détergent n'a pas été dosé.</b></p> | <p>Le bras de lavage inférieur est bloqué ou les buses du bras de lavage inférieur sont bouchées. La sortie de détergent de l'AutoDos ne peut pas être complètement rincée dans certains cas.</p> <ul style="list-style-type: none"><li>■ Éteignez puis rallumez le lave-vaisselle.</li></ul> <p>Un message s'affiche à l'écran.</p> <ul style="list-style-type: none"><li>■ Faites tourner le bras de lavage inférieur et disposez la vaisselle autrement si nécessaire, si le bras de lavage est bloqué.</li><li>■ Nettoyer le bras de lavage inférieur (voir chapitre "Nettoyage et entretien", section "Nettoyage des bras de lavage").</li><li>■ Validez le message avec OK.</li><li>■ Redémarrez le programme.</li></ul> |

# En cas d'anomalie

## Problèmes d'ordre général avec le lave-vaisselle

| Problème  | Cause et dépannage   |
|---|--|
| <b>La porte ne s'ouvre pas lorsque l'on toque dessus.</b>   | <p>L'ouverture de porte avec la fonction Knock2open a été désactivée de façon permanente.</p> <ul style="list-style-type: none"><li>■ Réactivez l'ouverture de porte (voir chapitre "Réglages", section "Knock2open").</li></ul> <p>Si l'ouverture de porte ne fonctionne pas ou si une panne de secteur a eu lieu, vous pouvez également ouvrir la porte manuellement avec le système d'ouverture de porte fourni (voir chapitre "Première mise en service", section "Système d'ouverture de porte").</p> |
| <b>Les voyants de contrôle et l'écran sont éteints.</b>   | <p>Le lave-vaisselle se désactive automatiquement pour économiser de l'énergie.</p> <ul style="list-style-type: none"><li>■ Rallumez le lave-vaisselle avec la touche sensitive .</li></ul>   |
| <b>L'éclairage intérieur ne s'allume pas lors de l'ouverture de la porte.</b>   | <p>L'éclairage interne a été durablement désactivé.</p> <ul style="list-style-type: none"><li>■ Réactivez l'éclairage interne (voir chapitre "Réglages", section "BrilliantLight").</li></ul>  |
|   | <p>L'éclairage de la cuve est défectueux.</p> <ul style="list-style-type: none"><li>■ Contactez le service après-vente Miele.</li></ul>  |
| <b>Après le lavage, des résidus de détergent adhèrent encore au réservoir à détergent.</b>  | <p>Le réservoir à détergent était encore humide lorsque vous l'avez rempli.</p> <ul style="list-style-type: none"><li>■ Ajoutez du détergent dans un réservoir sec uniquement.</li></ul>   |
| <b>Le couvercle du réservoir ne se ferme pas.</b>   | <p>Des résidus de détergent agglomérés bloquent la fermeture.</p> <ul style="list-style-type: none"><li>■ Éliminez les résidus de détergent.</li></ul>   |
| <b>Une fois le programme terminé, une pellicule d'humidité recouvre l'intérieur de la porte et éventuellement les parois intérieures.</b> | <p>Fonctionnement normal du système de séchage. L'humidité va s'évaporer rapidement.</p>   |

| Problème  | Cause et dépannage   |
|---|--|
| <b>En fin de programme, il reste de l'eau au fond de la cuve.</b> | Avant de remédier à l'anomalie :<br>■ Désactivez le lave-vaisselle.  |
|   | La combinaison de filtres de la cuve est obstruée.<br>■ Nettoyez la combinaison de filtre (voir chapitre "Nettoyage et entretien", section "Nettoyage des filtres").   |
|   | La pompe de vidange est bloquée.<br>■ Nettoyez la pompe de vidange (voir chapitre "Nettoyage et entretien", section "Nettoyage de la pompe de vidange").   |
|   | Le tuyau de vidange est coudé.<br>■ Éliminez le coude du tuyau de vidange.   |
| <b>Formation de mauvaises odeurs dans la cuve</b>                 | Si vous utilisez majoritairement des programmes de lavage à basse température (< 50 °C), des germes et des odeurs désagréables risquent de se former dans l'enceinte.<br>■ Exécutez régulièrement un programme à haute température. Cela permet d'éviter la formation de dépôts et d'odeurs. |

## En cas d'anomalie

---

### Bruits

| Problème                                      | Cause et dépannage  |
|---|---|
| <b>Bruits de choc dans la cuve de lavage</b>  | <p>Un bras de lavage cogne contre une pièce de vaisselle.</p> <ul style="list-style-type: none"><li>■ Ouvrez la porte avec précaution puis modifiez l'agencement des pièces de vaisselle qui gênent les bras de lavage.</li></ul>   |
| <b>Bruits de vaisselle qui s'entrechoque</b>  | <p>La vaisselle bouge dans la cuve de lavage.</p> <ul style="list-style-type: none"><li>■ Ouvrez la porte avec précaution puis modifiez l'agencement des pièces de vaisselle.</li></ul>   |
|   | <p>Il y a un corps étranger (par exemple un morceau de verre) dans la pompe de vidange.</p> <ul style="list-style-type: none"><li>■ Nettoyez la pompe de vidange (voir chapitre "Nettoyage et entretien", section "Nettoyage de la pompe de vidange").</li></ul>                            |
| <b>Bruits de chocs dans la conduite d'eau</b> | <p>Ce problème peut être dû à la pose réalisée par le client et/ou à une conduite d'eau munie d'une section trop petite.</p> <ul style="list-style-type: none"><li>■ Cela n'entrave pas le bon fonctionnement du lave-vaisselle. Demandez éventuellement conseil à un technicien.</li></ul> |

## Résultat de lavage non satisfaisant

| Problème                              | Cause et dépannage   |
|---------------------------------------|--|
| <b>La vaisselle n'est pas propre.</b> | La vaisselle n'a pas été correctement disposée.<br>■ Suivez les indications dans le chapitre "Disposition de la vaisselle et des couverts".  |
|                                       | Le programme n'était pas adapté.<br>■ Choisissez un programme adapté (voir chapitre "Tableau des programmes").<br>■ Activez la fonction "Propreté +" (voir chapitre "Options", section "Propreté +").<br>■ Activez la fonction "2e rinçage intermédiaire" (voir chapitre "Réglages", section "2e rinçage intermédiaire").  |
|                                       | Le dosage du détergent est insuffisant.<br>■ Utilisez plus de détergent pour le dosage manuel de détergent ou changez éventuellement de produit.<br>■ Pour le dosage automatique (si disponible), augmentez la quantité de dosage (voir chapitre "Réglages", section "AutoDos").   |
|                                       | Les bras de lavage sont bloqués par des pièces de vaisselle.<br>■ Faites tourner les bras de lavage pour voir où ils bloquent et disposez la vaisselle autrement si nécessaire.  |
|                                       | La combinaison de filtres dans la cuve est sale ou mal insérée.<br>Par conséquent, il se peut que les gicleurs des bras de lavage soient également obstrués.<br>■ Nettoyez le filtre combiné ou installez-le correctement.<br>■ Le cas échéant, nettoyez les gicleurs des bras de lavage (voir chapitre "Nettoyage et entretien", section "Nettoyage des bras de lavage"). |

## En cas d'anomalie

| Problème   | Cause et dépannage   |
|--|--|
| <p><b>Les verres et les couverts présentent encore des traces de produit. Les verres ont des reflets bleuâtres. Les dépôts s'enlèvent avec un torchon.</b></p> | <p>Le dosage du produit de rinçage est trop élevé.</p> <ul style="list-style-type: none"> <li>■ Réduisez le dosage (voir chapitre "Réglages", section "Produit de rinçage").</li> </ul>  |
| <p><b>La vaisselle n'est pas séchée ou les verres et les couverts sont tachés.</b></p>   | <p>La quantité de produit de rinçage est insuffisante ou le réservoir est vide.</p> <ul style="list-style-type: none"> <li>■ Remplissez le produit de rinçage et augmentez la quantité de dosage ou changez de produit de rinçage au prochain remplissage (voir chapitre "Première mise en service", section "Produit de rinçage").</li> </ul> |
|  | <p>La vaisselle a été déchargée trop tôt.</p> <ul style="list-style-type: none"> <li>■ Déchargez la vaisselle plus tard (voir chapitre "Utilisation", section "Déchargement de la vaisselle").</li> </ul>  |
|  | <p>La durée de la phase de séchage du programme sélectionné n'est pas suffisante pour la charge de vaisselle (surtout les éléments en plastique).</p> <ul style="list-style-type: none"> <li>■ Sélectionnez l'option "Séchage +" (voir chapitre "Réglages", section "Séchage +").</li> </ul>   |
|  | <p>Vous utilisez des détergents multifonctions dont le pouvoir séchant est trop faible.</p> <ul style="list-style-type: none"> <li>■ Changez de détergent ou ajoutez du produit de rinçage (voir chapitre "Première mise en service", section "Produit de rinçage").</li> </ul>  |
| <p><b>Les verres deviennent brunâtres/bleuâtres. Impossible d'enlever les dépôts avec un torchon.</b></p>  | <p>Des composants du détergent se sont déposés sur les verres.</p> <ul style="list-style-type: none"> <li>■ Changez immédiatement de détergent.</li> </ul>   |
| <p><b>Les verres deviennent opaques et présentent des taches. Impossible d'enlever les dépôts avec un torchon.</b></p>   | <p>Les verres ne sont pas résistants au lave-vaisselle. Leur surface s'est modifiée.</p> <ul style="list-style-type: none"> <li>■ Pas de solution.<br/>Achetez des verres lavables au lave-vaisselle.</li> </ul>   |

| Problème   | Cause et dépannage   |
|--|--|
| <b>Des traces de thé ou de rouge à lèvres sont encore visibles.</b>  | La température de lavage du programme sélectionné était trop basse.<br>■ Sélectionnez un programme offrant une température de lavage plus élevée.  |
|  | Le pouvoir de blanchiment du détergent est trop faible.<br>■ Changez de détergent.   |
| <b>La vaisselle est recouverte d'un dépôt blanc. Les verres et les couverts sont devenus laiteux. Les dépôts s'enlèvent avec un torchon.</b> | La quantité de produit de rinçage est insuffisante.<br>■ Augmentez le dosage (voir chapitre "Réglages", section "Produit de rinçage").   |
|  | Le réservoir à sel est vide.<br>■ Remplissez le réservoir à sel régénérant (voir chapitre "Première mise en service", section "Sel régénérant").   |
|  | Le couvercle du réservoir à sel n'est pas fermé à fond.<br>■ Posez le couvercle bien droit, puis vissez-le à fond.   |
|  | Des détergents multifonction inappropriés ont été utilisés.<br>■ Changez de détergent. Utilisez le cas échéant des tablettes ou du détergent en poudre non multifonctions et ajoutez en plus du sel régénérant et du produit de rinçage. |
|  | L'adoucisseur est programmé sur une dureté d'eau trop basse.<br>■ Programmez l'adoucisseur sur une dureté d'eau plus élevée (voir chapitre "Réglages", section "Dureté de l'eau").   |
|  | Le dosage du détergent est excessif.<br>■ Pour le dosage automatique (si disponible), réduisez la quantité de dosage (voir chapitre "Réglages", section "AutoDos").  |
|  | Le dosage du détergent est excessif.<br>■ Pour le dosage automatique (si disponible), réduisez la quantité de dosage (voir chapitre "Réglages", section "AutoDos").  |

## En cas d'anomalie

| Problème   | Cause et dépannage   |
|--|--|
|  | <ul style="list-style-type: none"><li>■ Activez la fonction “2e rinçage intermédiaire” (voir chapitre “Réglages”, section “2e rinçage intermédiaire”).</li></ul> <p>Le dosage du détergent avec fonction multiple est insuffisant. La capacité d'adoucissement n'est pas suffisante.</p> <ul style="list-style-type: none"><li>■ Pour le dosage automatique (si disponible), augmentez la quantité de dosage (voir chapitre “Réglages”, section “AutoDos”).</li><li>■ Remplissez en plus de sel régénérant.</li></ul>  |
| <b>Les pièces en matière synthétique se sont colorées.</b> | <p>Les colorants naturels d'aliments comme les carottes, les tomates ou le ketchup peuvent en être la cause. La quantité ou le pouvoir de blanchiment du détergent étaient insuffisants pour compenser l'action des colorants.</p> <ul style="list-style-type: none"><li>■ Utilisez plus de détergent (voir chapitre “Détergent”).</li></ul> <p>Les éléments déjà colorés ne pourront pas récupérer leur couleur initiale.</p>   |
| <b>Les couverts présentent des taches de rouille.</b>      | <p>Les couverts concernés ne résistent pas suffisamment à l'oxydation.</p> <ul style="list-style-type: none"><li>■ Pas de solution.</li></ul> <p>Achetez des couverts adaptés au lavage en machine.</p> <p>Aucun programme n'a été lancé après le remplissage du sel régénérant. Des résidus de sel ont été entraînés dans le lavage normal.</p> <ul style="list-style-type: none"><li>■ Après chaque remplissage de sel et ouverture du couvercle du réservoir de sel, lancez immédiatement le programme Rincer le sel sans charge pour diluer puis vidangez la saumure qui a débordé.</li></ul> <p>Le couvercle du réservoir à sel n'est pas fermé à fond.</p> <ul style="list-style-type: none"><li>■ Posez le couvercle bien droit, puis vissez-le à fond.</li></ul> |

Sur [www.miele.com/service](http://www.miele.com/service), vous trouverez des informations relatives à l'aide au dépannage et les pièces de rechange Miele.

## Contact en cas d'anomalies

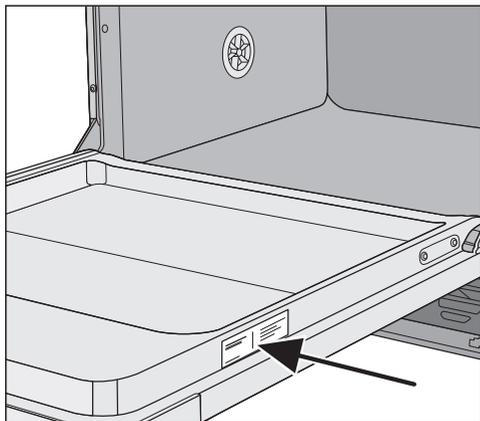
En cas d'anomalies auxquelles vous n'arrivez pas à remédier vous-même, veuillez vous adresser par exemple à votre revendeur Miele ou au SAV Miele.

Vous pouvez réserver une intervention du SAV Miele en ligne, sur [www.miele.com/service](http://www.miele.com/service).

Les coordonnées du SAV Miele figurent en fin de notice.

Veuillez indiquer au SAV la référence du modèle et le numéro de fabrication (N° fab./SN/N°). Ces deux indications figurent sur la plaque signalétique.

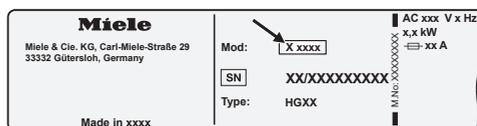
La plaque signalétique est située sur le côté droit de la porte.



## Base de données EPREL

À partir du 1er mars 2021, des informations sur l'étiquetage énergétique et les exigences en matière d'écoconception seront disponibles dans la base de données européenne sur les produits (EPREL). Pour accéder à la base de données sur les produits, utilisez le lien <https://eprel.ec.europa.eu/>. Vous serez invité(e) à saisir la référence du modèle.

La référence du modèle figure sur la plaque signalétique.



## Garantie

La durée de garantie est de 2 ans.

Pour de plus amples informations, veuillez consulter les conditions de garantie fournies.

## Pour les organismes de contrôle

Dans la documentation “**Tests comparatifs**”, vous trouverez toutes les informations nécessaires pour les tests comparatifs.

La brochure peut également être téléchargée sur le site Internet de Miele. Vous trouverez la brochure sur la page de chaque modèle de lave-vaisselle sous “Téléchargements”.

## Accessoires en option

---

Une gamme de produits de lavage, de nettoyage et d'entretien ainsi que des accessoires en option sont disponibles pour votre lave-vaisselle.

Tous les produits sont adaptés aux appareils Miele.

Vous pouvez commander ces articles et bien d'autres sur la boutique en ligne de Miele, auprès du SAV Miele ou de votre revendeur Miele.

### Produits de lavage

En choisissant un lave-vaisselle Miele, vous avez opté pour la meilleure qualité et les meilleures performances. Afin de conserver ses performances optimales, il est important de choisir aussi les bons liquides vaisselle. En effet, les produits disponibles dans le commerce ne permettent pas toujours d'obtenir de bons résultats avec tous les lave-vaisselles. C'est pourquoi, il existe des produits de lavage Miele spécialement destinés à être utilisés dans des appareils Miele.

#### PowerDisk

Formule exclusive Miele pour des résultats parfaits dans les lave-vaisselle Miele grâce au dosage automatique de détergent AutoDos.

- Poudre granulée exclusive Miele
- avec fonction produit de rinçage et sel
- avec composants de protection pour l'argent et le verre
- Propreté irréprochable grâce à l'oxygène actif
- Super enzymes – efficaces même à basse température de lavage

Dans les régions où l'eau est très calcaire, nous vous conseillons d'utiliser, en complément de PowerDisk, le produit de rinçage et le sel Miele.

#### Tablettes de détergent

- propreté éclatante, même en cas de salissures tenaces
- avec plusieurs fonctions telles que produit de rinçage, sel et protection des verres
- sans phosphates - respectueux de l'environnement
- Pas de déballage grâce au film soluble à l'eau

#### Détergent en poudre

- Oxygène actif assurant une propreté parfaite
- contient des enzymes, efficaces dès les basses températures
- Formule de protection contre la corrosion du verre

#### Produit de rinçage

- Verres étincelants
- Facilite le séchage de la vaisselle
- Formule de protection contre la corrosion du verre
- dosage précis et aisé grâce à un système de fermeture spécial

#### Sel régénérant

- protège votre lave-vaisselle et votre vaisselle contre le tartre
- à gros grains

### Entretien de l'appareil

Il existe plusieurs produits de nettoyage et d'entretien pour prendre soin de votre lave-vaisselle Miele.

#### Nettoyant pour lave-vaisselle

- utilisable avec le programme Nettoyage machine sans dosage de détergent
- nettoyage efficace et en profondeur du lave-vaisselle
- Élimine les graisses, bactéries et mauvaises odeurs
- garantit des résultats de lavage parfaits

#### Détartrant

- Élimine les dépôts de calcaire importants
- Doux grâce à l'acide citrique naturel

#### Produit d'entretien

- Élimine les odeurs, le calcaire et les petits dépôts
- préserve l'élasticité et l'étanchéité des joints

#### Désodorisant lave-vaisselle

- neutralise les odeurs désagréables
- parfum frais et agréable de citron vert et thé vert
- facile à fixer sur le panier
- longue durée, convient pour 60 lavages

# Installation

## Le système Aquasécurité Miele

Avec le système WPS (système Water-proof) et sous condition d'installation conforme, Miele garantit la protection contre les dégâts des eaux provoqués par le lave-vaisselle.

## Arrivée d'eau

 Risque sanitaire dû à l'eau de lavage.

L'eau du lave-vaisselle n'est pas potable.

Ne buvez pas l'eau du lave-vaisselle.

 Risque sanitaire et dommages dus à l'arrivée d'eau impropre.

La qualité de l'entrée d'eau doit correspondre aux spécifications de l'eau potable du pays dans lequel le lave-vaisselle est en fonctionnement.

Raccordez le lave-vaisselle à l'eau potable.

Le lave-vaisselle peut être raccordé à l'eau froide ou à l'eau chaude jusqu'à 60 °C max.

Le raccordement à l'eau chaude est recommandé si une source d'eau chaude peu chère est disponible, du type énergie solaire par exemple. Cela représente un gain de temps et d'argent en matière d'énergie électrique. Dans ce cas, le lavage est effectué à l'eau chaude pour tous les programmes.

Pour l'utilisation du programme Economique Solaire (si disponible), prévoir un raccordement à l'eau avec au moins 45 °C et au max. 60 °C (température de l'eau à l'entrée).

Plus la température de l'eau à l'entrée est élevée, meilleurs seront les résultats de lavage et de séchage.

Le tuyau d'arrivée d'eau mesure environ 1,5 m de long. Une rallonge flexible en métal de 1,5 m (pression test 14'000 kPa/140 bars) est disponible chez un revendeur Miele ou auprès du SAV Miele.

Un robinet d'eau doté d'un filetage 3/4" est indispensable pour le raccordement. Si vous ne disposez pas d'un robinet de ce type, faites raccorder le lave-vaisselle au réseau d'eau potable par un installateur agréé.

Selon la norme SIA 385.351 / EN 1717 et la recommandation de la SSIGE, il faudrait installer un clapet antiretour. Vous trouverez un clapet antiretour conforme ou clapet anti-retour à la norme chez votre installateur sanitaire ou auprès du SAV Miele.

La pression de l'eau doit être comprise entre 50 et 1'000 kPa. En cas de pression plus élevée, il faudra monter un réducteur de pression.

 Risque de dommages dus à l'écoulement d'eau.

Le raccord fileté est sous pression de l'alimentation en eau et une fuite d'eau peut occasionner des dégâts. C'est pourquoi il convient de contrôler l'étanchéité du raccordement en ouvrant lentement le robinet d'eau. Modifiez si nécessaire la position du joint et du raccord fileté.

 Dommages dus à la surpression.

Une augmentation brève de la pression d'eau peut endommager des composants du lave-vaisselle. N'utilisez le lave-vaisselle que s'il est raccordé à une installation d'eau parfaitement purgée pour éviter d'endommager l'appareil.



 Risque d'électrocution dû à la tension réseau.

Le tuyau d'arrivée contient des éléments sous tension.

Le tuyau d'arrivée ne doit pas être raccourci ou abîmé (voir illustration).

# Installation

## Vidange

Un clapet antiretour est monté dans le raccord d'évacuation du lave-vaisselle de sorte que l'eau de vaisselle ne puisse pas refouler dans l'appareil par le biais du tuyau de vidange.

L'appareil est équipé d'un tuyau de vidange flexible de 1,5 m de long environ (section intérieure : 22 mm).

Le tuyau de vidange peut être rallongé avec une pièce de raccordement et un autre tuyau. La conduite de vidange doit mesurer au maximum 4 m et la hauteur de la pompe ne doit pas dépasser 1 m.

Pour raccorder le flexible au système d'écoulement de l'installation d'eau, utilisez le collier de serrage fourni (voir plan de montage).

Vous pouvez disposer le flexible à droite ou à gauche.

La tubulure de raccordement côté bâtiment pour le tuyau de vidange est compatible avec différents diamètres de flexibles. Si la tubulure de raccordement rentre trop dans le tuyau de vidange, elle doit être raccourcie, sans quoi le tuyau risque de s'obstruer.

Ne raccourcissez jamais le tuyau de vidange.

Posez le tuyau de vidange sans le tordre, ni le comprimer ni l'étirer.

 Risque de dommages dus à l'écoulement d'eau.

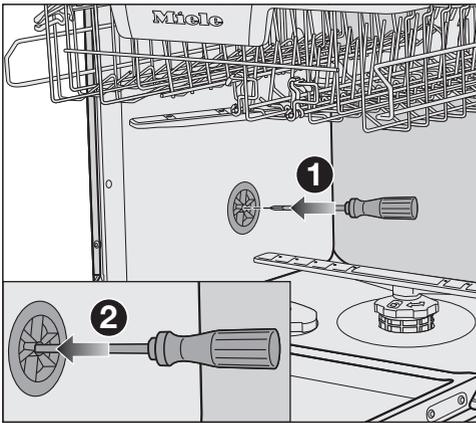
L'eau qui s'écoule risque de provoquer des dégâts.

Après la mise en service, assurez-vous que la vidange est étanche.

## Mise à l'air de la vidange

Si le raccord domestique de vidange est placé plus bas que le guide pour les roulettes du panier inférieur dans la porte, la vidange doit être ventilée. Dans le cas contraire, l'eau risque de s'écouler de la cuve par un effet de siphon.

- Ouvrez complètement la porte du lave-vaisselle.



- Sortez le panier inférieur.
- Introduisez un tournevis dans l'ouverture centrale de la vanne de mise à l'air située dans la paroi gauche de la cuve **1**.
- Poussez le tournevis dans l'ouverture et percez la membrane située derrière **2**.

L'ouverture de mise à l'air de la vidange est maintenant ouverte.

# Installation

## Raccordement électrique

Le lave-vaisselle est livré de série avec une fiche de raccordement, "prêt à brancher" dans une prise secteur.

Installez le lave-linge de sorte que la prise soit facilement accessible. Si la prise n'est pas facilement accessible, vérifiez qu'un dispositif de sectionnement de chacun des pôles est prévu sur l'installation.

 Risque d'incendie en cas de surchauffe.

Le fonctionnement du lave-vaisselle sur des multiprises et des rallonges peut entraîner une surcharge des câbles.

Pour des raisons de sécurité, n'utilisez pas de rallonge ni de multiprises.

L'installation électrique doit satisfaire aux prescriptions en vigueur.

Pour des raisons de sécurité, nous recommandons l'utilisation d'un disjoncteur différentiel (RCD) du type  de l'installation domestique associée pour le raccordement électrique du lave-vaisselle.

Un câble d'alimentation réseau abîmé ne doit être remplacé que par un câble réseau spécial du même type (disponible auprès du SAV Miele). Pour des raisons de sécurité, seul un professionnel qualifié ou le SAV Miele doit se charger du remplacement.

Le mode d'emploi ou la plaque signalétique vous indique la puissance de raccordement et la protection électrique adaptée. Comparez ces informations avec les données de la connexion électrique sur place.

En cas de doute, contactez un électricien professionnel.

Le fonctionnement temporaire ou permanent sur un système d'alimentation électrique autonome ou non synchrone au réseau (comme les réseaux autonomes, les systèmes de secours) est possible. La condition préalable au fonctionnement est que le système d'alimentation électrique corresponde aux spécifications de la norme EN 50160 ou similaire. Les mesures de protection prévues dans l'installation domestique et dans ce produit Miele doivent également être assurées dans leur fonction et leur mode de fonctionnement en fonctionnement isolé ou en fonctionnement non synchrone au réseau ou être remplacées par des mesures équivalentes dans l'installation. Comme décrit, par exemple, dans la publication actuelle de VDE-AR-E 2510-2.

# Caractéristiques techniques

## Caractéristiques techniques

| Modèle de lave-vaisselle           | normal                           | XXL                              |
|------------------------------------|----------------------------------|----------------------------------|
| Hauteur                            | 80,5 cm<br>(réglable +6,5 cm)    | 84,5 cm<br>(réglable +6,5 cm)    |
| Hauteur de la niche d'encastrement | à partir de 80,5 cm<br>(+6,5 cm) | à partir de 84,5 cm<br>(+6,5 cm) |
| Largeur                            | 59,8 cm                          | 59,8 cm                          |
| Largeur de la niche d'encastrement | 60 cm                            | 60 cm                            |
| Profondeur                         | 55 cm                            | 55 cm                            |
| Poids                              | max. 47 kg                       | max. 54 kg                       |
| Tension                            | voir plaque signalétique         |                                  |
| Puissance de raccordement          | voir plaque signalétique         |                                  |
| Fusible                            | voir plaque signalétique         |                                  |
| Marques d'homologation             | voir plaque signalétique         |                                  |
| Pression de l'eau                  | 50–1'000 kPa<br>(0,5–10 bar)     | 50–1'000 kPa<br>(0,5–10 bar)     |
| Raccordement à l'eau chaude        | jusqu'à 60 °C max.               | jusqu'à 60 °C max.               |
| Hauteur de refoulement             | max. 1 m                         | max. 1 m                         |
| Longueur de refoulement            | max. 4 m                         | max. 4 m                         |
| Câble de raccordement au réseau    | env. 1,7 m                       | env. 1,7 m                       |
| Capacité de charge                 | 13/14 couverts standard*         | 13/14 couverts standard*         |

\* selon le modèle

## Caractéristiques techniques

| Modèle de lave-vaisselle                            | normal             | XXL |
|---|--------------------|-----|
| Mode arrêt  | 0,50 W au maximum* |     |
| Mode veille   | 0,50 W au maximum* |     |
| Démarrage différé                                   | 4,00 W au maximum* |     |
| Mode veille avec maintien de la connexion au réseau | 2,00 W au maximum* |     |
| Bande de fréquence du module Wi-Fi                  | 2,4000–2,4835 GHz  |     |
| Puissance d'émission maximale du module Wi-Fi       | < 100 mW           |     |

\* valeurs exactes, voir fiche technique produit

### Déclaration de conformité

Par la présente, Miele déclare que ce lave-vaisselle est conforme à la directive 2014/53/UE.

Le texte intégral de la déclaration de conformité UE est disponible à l'une des adresses suivantes :

- Produits, Téléchargements, sur [www.miele.ch/fr/c/index.htm](http://www.miele.ch/fr/c/index.htm)
- Service après-vente, Demande d'informations, Modes d'emploi, sur <https://miele.ch/manual> en saisissant le nom du produit ou la référence





**Miele AG**

Limmatstrasse 4  
8957 Spreitenbach

**Miele SA**

Sous-Riette 23  
1023 Crissier

Tél. 0848 848 048  
[www.miele.ch/contact](http://www.miele.ch/contact)

[www.miele.ch](http://www.miele.ch)

G 17980, G 27985

fr-CH

M.-Nr. 12 473 570 / 01