

TSH 700-83 CH

Sèche-linge pompe à chaleur T1 :

9 kg | DirectSensor | SilenceDrum | DryCare 40 | HygieneDry



- Un soin du linge parfait* testé pour durer 20 ans
- Technologie de pompe à chaleur – basse consommation, séchage en douceur
- SilenceDrum** réduit le bruit pour un séchage bien plus silencieux
- Gain de temps lors du tri ; DryCare 40 est idéal pour du linge lavé à 40 °C***
- HygieneDry élimine jusqu'à 99,99 % des bactéries* et 99,9 % des virus****

* Pendant la phase de développement de la série de lave-linge W1, Miele a testé les modèles et les composants principaux en effectuant 5'000 cycles de lavage (= cinq lavages par semaine pour 50 semaines par an) dans différents programmes. En savoir plus : miele.com/20years

** Brevet EP 4 163 433

*** Ne convient pas pour le lavage de la soie et de la laine.

**** Testés pour bactéries *Bacillus subtilis* et *Saccharomyces cerevisiae* au niveau de séchage HygieneDry avec demi-charge. Vous trouverez la description de la méthode en cliquant sur le lien suivant : <https://www.miele.de/testkriterien-trockner>

Numéro EAN: 4002516867777 / Numéro de matériel: 12709000 /

Ancien Numéro de matériel: 12SH7832CH

Modèle	
Superposable en colonne	•
Butée de porte	Gauche, modifiable
Side-by-Side	•
Encastrable sous plan	•
Charnière de porte interchangeable	•
Modèle	
Marque de produit	T1 White Edition
Sèche-linge à pompe à chaleur	•
Design	
Couleur d'appareil	Blanc lotus
Couleur du bandeau	Blanc lotus
Design de porte	Noir obsidienne avec bague blanche
Couleur du sélecteur rotatif	Blanc lotus
Type de bandeau de commande	incliné à 5°
Type de commande	Sélecteur rotatif
Écran	DirectSensor blanc, 7 segments
Résultat de séchage	
Séchage parfait PerfectDry	•
Système de parfum FragranceDos ²	•
Inversion intelligente du sens de rotation du tambour	•
HygieneDry	•
Protection du linge	
SilenceDrum	•
Charge en kg	9,0
Confort d'utilisation	
Mise en réseau avec Miele@home	•
Wash2Dry	•
Démarrage différé jusqu'à 24 h	•
Affichage du temps restant	•
Affichage du déroulement du programme	Non
Éclairage du tambour	LED
Pack acoustique pour un plus grand silence	•
Réservoir d'eau de condensation	•
Évacuation de l'eau condensée intégrée	•
AddLoad	•
Efficacité et durabilité	
Classe d'efficacité énergétique (A – G)	C
Consommation d'énergie pondérée pour 100 cycles de marche en programme "ECO séchage normal" en kWh	101
Émissions de bruit acoustique en programme standard "ECO séchage normal" en dB(A) re1pW	62
Classe d'émissions de bruit acoustique dans l'air (A–D)	B
Durée du programme "ECO séchage normal" en min.	184
Efficacité de condensation en %	94
Classe d'efficacité de condensation (A–D)	A
Technologie EcoDry	•

TSH 700-83 CH

Sèche-linge pompe à chaleur T1 :

9 kg | DirectSensor | SilenceDrum | DryCare 40 | HygieneDry



Numéro EAN: 4002516867777 / Numéro de matériel: 12709000 /

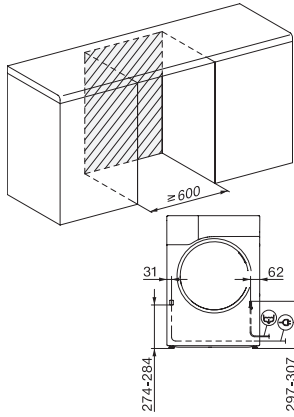
Ancien Numéro de matériel: 12SH7832CH

Échangeur thermique sans entretien	•
Moteur ProfiEco	•
EcoSpeed	•
Programmes de séchage	
Coton	•
ECO	•
Non repassable	•
Délicat	•
Chemises	•
Finish laine	•
Programme Express	•
Imperméabilisation	•
Linge de lit	•
Air chaud/DryFresh	•
Options de séchage	
Rotation infroissable	•
Signal sonore	•
DryCare 40	•
Qualité	
Côtes souples	•
Sécurité	
Code PIN	•
Affichage "Vider réservoir"	•
Affichage "Nettoyer filtres"	•
Interface optique	•
Caractéristiques techniques	
Dimensions (l x h x p) en mm	850 x 596 x 643
Dimensions en mm (largeur)	596
Dimensions en mm (hauteur)	850
Dimensions en mm (profondeur)	643
Profondeur de l'appareil avec la porte ouverte en mm	1077
Poids en kg	55
Tension en V	220-240
Protection par fusible en A	10
Fréquence en Hz	50
Puissance de raccordement totale en kW	1,10
Longueur du câble d'alimentation électrique en m	2,0
Fermeture hermétique	•
Type de fluide frigorigène	R290
Quantité de fluide frigorigène en kg	0,14
Potentiel de réchauffement global du fluide frigorigène en CO ₂ e	3
Potentiel de réchauffement global de l'appareil en CO ₂ e	0,42
Accessoires fournis	
Capsule fraîcheur	•
Bon pour une seconde capsule fraîcheur	•

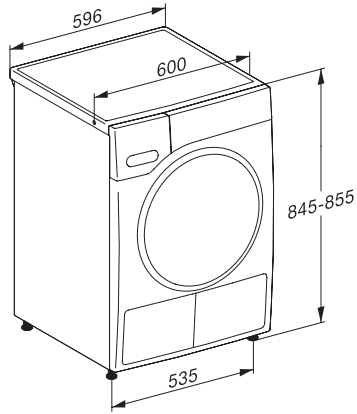
TSH 700-83 CH

Sèche-linge pompe à chaleur T1 :

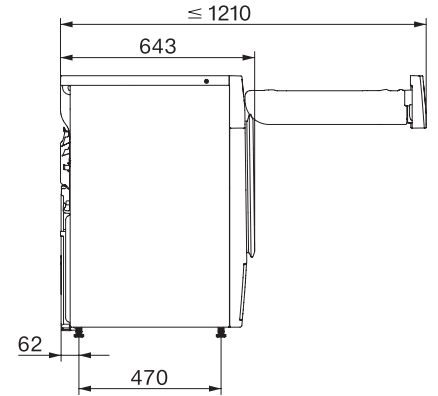
9 kg | DirectSensor | SilenceDrum | DryCare 40 | HygieneDry



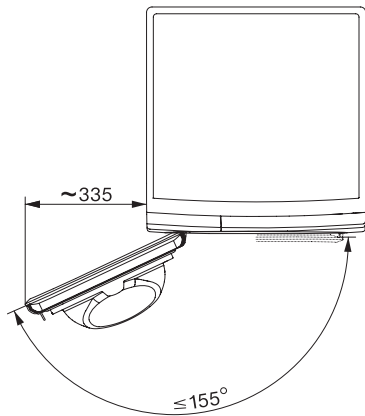
T1 installation drawing, facia 5 degree, measures in mm



T1 drawing, facia 5 degree, measures in mm



T1 drawing, facia 5 degree, with porthole, measures in mm



T1 drawing, facia 5 degree, measures in mm