

TSL 700-83 CH

Sèche-linge pompe à chaleur T1 :

9 kg | ComfortSensor | SteamCare | SilenceDrum | DryCare 40



- SteamCare défroisse et rafraîchit pour gagner du temps lors du repassage
- SilenceDrum* réduit le bruit pour un séchage bien plus silencieux
- Gain de temps lors du tri ; DryCare 40 est idéal pour du linge lavé à 40 °C**
- EcoSpeed réduit efficacement le temps de séchage de 20 minutes***
- Commande intégrale de votre sèche-linge via l'app avec Miele@home****

* Brevet EP 4 163 433

** Ne convient pas pour le lavage de la soie et de la laine.

*** Par rapport aux sèche-linge de Miele sans EcoSpeed avec la même charge et une efficacité énergétique similaire. Testé avec le programme "Coton" à pleine charge.

**** Miele@home est une offre numérique distincte de Miele & Cie. KG. Toutes les applications intelligentes sont possibles grâce au système Miele@home. Les fonctionnalités peuvent varier selon le modèle et le pays.

Numéro EAN: 4002516676775 / Numéro de matériel: 12257010 /

Ancien Numéro de matériel: 12SL7832CH

Promotion anniversaire	
Modèle anniversaire 125	•
125 Gala Edition	•
Modèle	
Superposable en colonne	•
Butée de porte	Gauche, modifiable
Side-by-Side	•
Encastrable sous plan	•
Charnière de porte interchangeable	•
Modèle	
Marque de produit	T1 White Edition
Sèche-linge à pompe à chaleur	•
Design	
Couleur d'appareil	Blanc lotus
Couleur du bandeau	Blanc lotus
Design de porte	Noir obsidienne avec bague blanche
Couleur du sélecteur rotatif	Blanc lotus
Type de bandeau de commande	incliné à 5°
Type de commande	Sélecteur rotatif
Écran	ComfortSensor blanc, 1 ligne
Résultat de séchage	
Séchage parfait PerfectDry	•
Système de parfum FragranceDos ²	•
Système vapeur SteamCare	•
Inversion intelligente du sens de rotation du tambour	•
HygieneDry	•
Hygiène contrôlée pour lutter contre les virus	•
Protection du linge	
SilenceDrum	•
Charge en kg	9,0
Confort d'utilisation	
Mise en réseau avec Miele@home	•
Wash2Dry	•
Démarrage différé jusqu'à 24 h	•
Affichage du temps restant	•
Affichage du déroulement du programme	Non
Éclairage du tambour	LED
MultiLingua	•
Pack acoustique pour un plus grand silence	•
Réservoir d'eau de condensation	•
Évacuation de l'eau condensée intégrée	•
AddLoad	•
Efficacité et durabilité	
Classe d'efficacité énergétique (A – G)	C
Consommation d'énergie pondérée pour 100 cycles de marche en programme "ECO séchage normal" en kWh	101

TSL 700-83 CH

Sèche-linge pompe à chaleur T1 :

9 kg | ComfortSensor | SteamCare | SilenceDrum | DryCare 40



Numéro EAN: 4002516676775 / Numéro de matériel: 12257010 /

Ancien Numéro de matériel: 12SL7832CH

Émissions de bruit acoustique en programme standard "ECO séchage normal" en dB(A) re1pW	62
Classe d'émissions de bruit acoustique dans l'air (A-D)	B
Durée du programme "ECO séchage normal" en min.	184
Efficacité de condensation en %	94
Classe d'efficacité de condensation (A-D)	A
EcoFeedback	•
Technologie EcoDry	•
Échangeur thermique sans entretien	•
Moteur ProfiEco	•
EcoSpeed	•
Programmes de séchage	
Automatic plus	•
Coton	•
ECO	•
Non repassable	•
Délicat	•
Chemises	•
Finish soie	•
Finish laine	•
Programme Express	•
Jeans	•
Outdoor	•
Imperméabilisation	•
Textiles sport	•
Oreiller normal	•
Air froid	•
Air chaud	•
Programme panier	•
Défroissage	•
Linge de lit	•
Options de séchage	
Rotation infroissable	•
Signal sonore	•
DryCare 40	•
DryFresh	•
PowerFresh	•
Qualité	
Côtes souples	•
Sécurité	
Code PIN	•
Affichage "Vider réservoir"	•
Affichage "Nettoyer filtres"	•
Interface optique	•
Caractéristiques techniques	
Dimensions (l x h x p) en mm	850 x 596 x 643
Dimensions en mm (largeur)	596
Dimensions en mm (hauteur)	850
Dimensions en mm (profondeur)	643

TSL 700-83 CH

Sèche-linge pompe à chaleur T1 :

9 kg | ComfortSensor | SteamCare | SilenceDrum | DryCare 40



Numéro EAN: 4002516676775 / Numéro de matériel: 12257010 /

Ancien Numéro de matériel: 12SL7832CH

Profondeur de l'appareil avec la porte ouverte en mm	1077
Poids en kg	57
Tension en V	220-240
Protection par fusible en A	10
Fréquence en Hz	50
Puissance de raccordement totale en kW	1,10
Longueur de câble d'alimentation électrique en m	2,0
Fermeture hermétique	•
Type de fluide frigorigène	R290
Quantité de fluide frigorigène en kg	0,14
Potentiel de réchauffement global du fluide frigorigène en CO ₂ e	3
Potentiel de réchauffement global de l'appareil en CO ₂ e	0,42
Remplacer l'ampoule	Service après-vente
Accessoires fournis	
Capsule fraîcheur	•
Bon pour une seconde capsule fraîcheur	•

Langues d'affichage

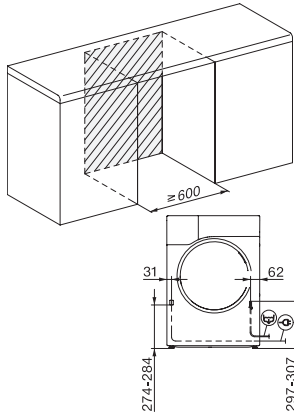
Langues d'affichage disponibles avec MultiLingua

bahasa malaysia, dansk, deutsch, english (AU), english (GB), english (US), español, français (CA), français (FR), hrvatski, italiano, magyar, nederlands, norsk, polski, portugês, русский, română, slovenčina, slovenščina, srpski, suomi, svenska, türkçe, українська, čeština, ελληνικά, [?], [?], [?], [?], [?], [?], [?], [?], [?], [?]

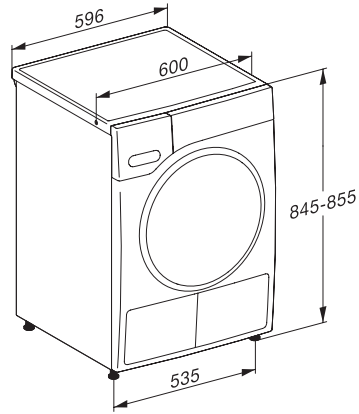
TSL 700-83 CH

Sèche-linge pompe à chaleur T1 :

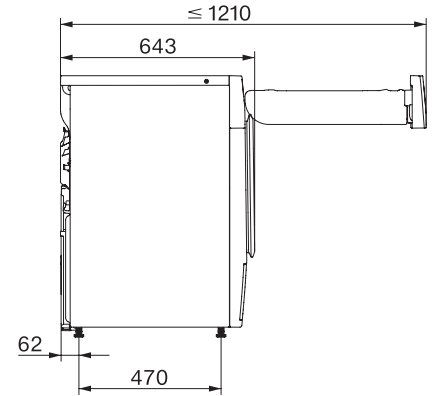
9 kg | ComfortSensor | SteamCare | SilenceDrum | DryCare 40



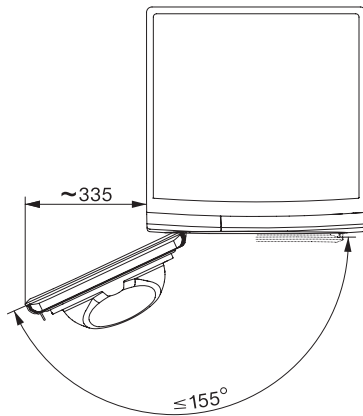
T1 installation drawing, facia 5 degree, measures in mm



T1 drawing, facia 5 degree, measures in mm



T1 drawing, facia 5 degree, with porthole, measures in mm



T1 drawing, facia 5 degree, measures in mm