

iQ500, Four encastrable, 60 x 60 cm, Acier inox HB578GFS7



- ✓ Sonde de cuisson : un thermomètre fiable et précis pour cuire vos rôtis à la perfection.
- ✓ Air fry : la façon la plus saine de grignoter.
- ✓ activeClean® : votre four se nettoie automatiquement grâce au nettoyage pyrolyse.
- ✓ Pour des résultats parfaits - 30 programmes automatiques cookControl30
- ✓ Air pulsé 3D Plus : une répartition homogène de la chaleur sur trois niveaux, pour des résultats exceptionnels.

Type de construction: Encastrable
 Système de nettoyage intégré: Pyrolyse
 Taille de la niche d'encastrement:585-595 x 560-568 x 550 mm
 Dimensions du produit: 595x594x548 mm
 Dimensions du produit emballé: 665 x 670 x 685 mm
 Matériau du bandeau:Verre
 Matériau de la porte: Verre
 Poids net: 36.9 kg
 Volume utile du four: 71 l
 Mode de cuisson: Gril grande surface, Chaleur tournante douce, Chaleur tournante, Convection naturelle, Position pizza, Cuisson basse température, Fonction "produits surgelés", Gril air pulsé
 Contrôle de température: Electronique
 Nombre de lampe(s): 1
 Longueur du cordon électrique: 120.0 cm
 Code EAN: 4242003956328
 Nombre de cavités - (2010/30/CE): 1
 Classe d'efficacité énergétique: A+
 Energy consumption per cycle conventional (2010/30/EC):0.94 kWh/cycle
 Energy consumption per cycle forced air convection (2010/30/EC): 0.69 kWh/cycle
 Indice de classe énergétique - NOUVEAU (2010/30/CE): 81.2 %
 Puissance de raccordement: 3600 W
 Intensité: 16 A
 Tension: 220-240 V
 Fréquence:50; 60 Hz
 Type de prise: Fiche cont.terre/Gard.fil ter.
 Liste des accessoires inclus: 1 x tôle de cuisson émaillée, 1 x grille, 1 x lèchefrite pour pyrolyse

1 x tôle de cuisson émaillée, 1 x grille, 1 x lèchefrite pour pyrolyse

HZ327000 PIERRE A PAIN, HZ32WA00 Sonde à viande sans fil, HZ531010 ;, HZ532010 ;, HZ538000 CLIP RAIL 1 NIVEAU, HZ617000 PLAT A PIZZA, HZ629070 LECHEFRITE PERFOREE AIR FRY, HZ631070 ;, HZ632070 Lèchefrite, HZ633001 Couvercle pour poêle professionnelle, HZ633070 PLAT ULTRA PROFOND, HZ633073 Plat ultra profond, HZ634000 ;, HZ636000 LECHEFRITE EN VERRE, HZ638000 CLIPRAIL STANDARD, HZ66X650 Accessory, HZ915003 PLAT A ROTIR EN VERRE 5,4 L, HZG0AS00 Câble de raccordement 3m



Jean & fils GRUNDER

Revendeur officiel

Jean Grunder & fils SA
 Rue Necker 9
 1201 Genève
 Tél. 022 732 52 38
 info@jeangrunder.ch
 www.jeangrunder.ch

iQ500, Four encastrable, 60 x 60 cm, Acier inox HB578GFS7

Modes de chauffe

- 8 modes de cuisson : Air pulsé 3D , Chaleur voûte/sole, Gril & air pulsé, Gril grande surface, Réglage pizzas, Fonction "produits surgelés", Cuire doucement, Air pulsé doux
- cuisson uniquement via l'application Home Connect : air fry, bottom heating, let rest, preheating
- Réglage de température: 30 °C - 275 °C
- Volume interieur: 71 l

Support pour accessoires / Système d`extraction

- 5 niveaux d'étagère
- Rail télescopique 1 niveau, fonction d'arrêt

Design

- Bouton à prise centrale, Manette illuminé, Bouton à prise centrale, rond
- Four (surface intérieure): Email anthracite

Nettoyage

- activeClean® - Autonettoyage automatique pyrolytique
- Intérieur de la porte en verre

Confort

- LCD-Display
- Horloge électronique
- Proposition de température
- Indication du préchauffage - départ automatique cookControl sonde de température
- cookControl 30
- Porte basculante, Système softClose : fermeture douce assistée, Ouverture et fermeture douce
- Poignée-tige
- cookControl
- Capteur de température en un point unique
- Chauffage rapide
- coolStart
- Eclairage halogène, Eclairage du four déclenchable
- Ventilateur de refroidissement
- Home Connect: pilotage et contrôle de votre four à distance

Accessoire:

- 1 x grille, 1 x lèchefrite pour pyrolyse, 1 x tôle de cuisson émaillée

L'environnement et la sécurité

- Température de al face max.30 °C (Mesurée à 180 ° C la température du four / mode chauffage classique / après 1 heure du centre de la fenêtre)
- Basse température de la porte pendant le nettoyage pyrolytique
- Vitrage quadruple porte coolTouch
- Verrou. de porte électronique
- Sécurité enfants déclenchement de sécurité Indication de la chaleur résiduelle Interrupteur au contact de la porte

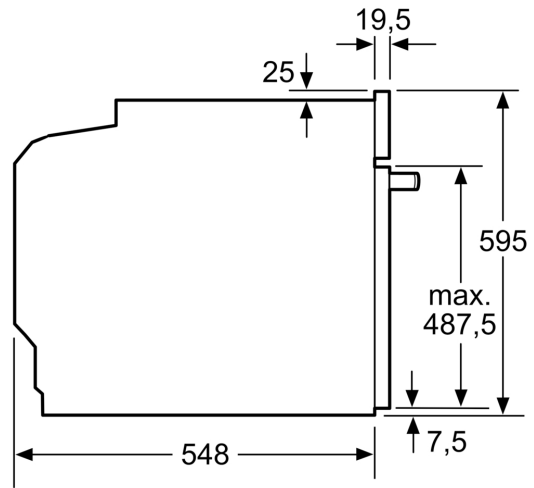
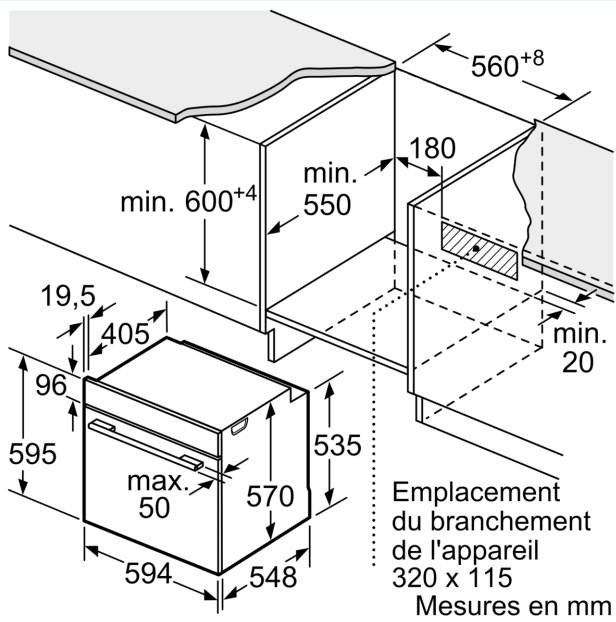
Informations techniques

- Longueur du cordon de branch.: 120 cm
- Tension nominale: 220 - 240 V
- Puiss. électr. tot. raccordée: 3.6 kW

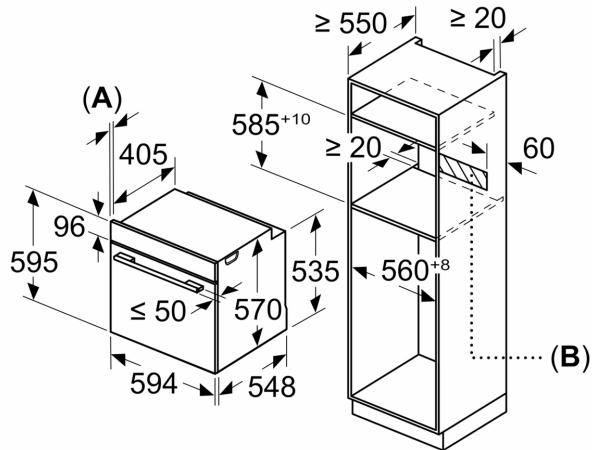
Sécurité

- Dimensions appareil (HxLxP): 595 mm x 594 mm x 548 mm
- Dimensions de niche (HxLxP): 585 mm - 595 mm x 560 mm - 568 mm x 550 mm
- Merci de consulter les dimensions d'encastrement des schémas d'encastrement
- Nous vous recommandons de choisir des produits complémentaires au sein de IQ500, afin d'assurer une combinaison optimale de la conception de vos appareils encastrables.

**iQ500, Four encastrable, 60 x 60 cm, Acier inox
HB578GFS7**

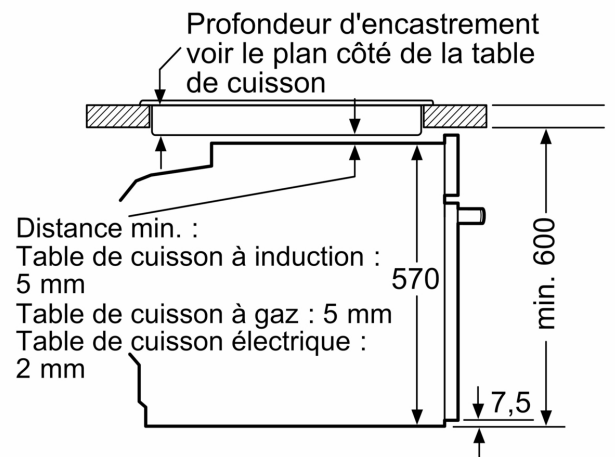


Mesures en mm



A: 19,5 mm
B: Espace pour le raccordement de l'appareil 320 x 115 mm

Montage avec une table de cuisson.



Mesures en mm