

SIEMENS

HB.78GF.7

Four encastrable



FR Manuel d'utilisation et notice d'installation



Pour plus d'informations, veuillez vous reporter au Guide de l'utilisateur numérique.



Table des matières

MANUEL D'UTILISATION

| | | |
|------|--|----|
| 1 | Sécurité..... | 2 |
| 2 | Prévention des dégâts matériels | 5 |
| 3 | Protection de l'environnement et économies d'énergie | 6 |
| 4 | Description de l'appareil..... | 7 |
| 5 | Accessoires..... | 9 |
| 6 | Avant la première utilisation | 11 |
| 7 | Utilisation | 12 |
| 8 | Préchauffage rapide..... | 12 |
| 9 | Fonctions de temps | 12 |
| 10 | Sécurité enfants | 14 |
| 11 | Mode Sabbat..... | 14 |
| 12 | Réglages de base..... | 15 |
| 13 | Programmes | 16 |
| 14 | Thermomètre à viande..... | 19 |
| 15 | Home Connect | 20 |
| 16 | Nettoyage et entretien | 22 |
| 17 | Autonettoyage..... | 24 |
| 18 | Porte de l'appareil | 25 |
| 19 | Supports | 29 |
| 20 | Dépannage | 29 |
| 21 | Mise au rebut..... | 31 |
| 22 | Service après-vente | 31 |
| 23 | Déclaration de conformité | 32 |
| 24 | Comment faire..... | 32 |
| 25 | INSTRUCTIONS DE MONTAGE | 37 |
| 25.1 | Consignes générales de montage | 37 |

1 Sécurité

Respectez les consignes de sécurité suivantes.

1.1 Indications générales

- Lisez attentivement cette notice.
- Conservez la notice ainsi que les informations produit en vue d'une réutilisation ultérieure ou pour un futur nouveau propriétaire.
- Ne branchez pas l'appareil si ce dernier a été endommagé durant le transport.

1.2 Utilisation conforme

Cet appareil est conçu pour être encastré uniquement. Respecter les instructions de montage spécifiques.

Seul un personnel qualifié et agréé peut raccorder l'appareil sans fiche. En cas de dommages dus à un raccordement incorrect, il n'y a aucun droit à la garantie.

Utilisez l'appareil uniquement :

- pour préparer des aliments et des boissons.
- pour un usage privé et dans les pièces fermées d'un domicile.
- jusqu'à une altitude maximale de 4000 m au-dessus du niveau de la mer.

N'utilisez pas l'appareil :

- avec une minuterie externe ou une télécommande.

1.3 Restrictions du périmètre utilisateurs

Les enfants de 8 ans et plus, les personnes souffrant d'un handicap physique, sensoriel ou mental ou ne détenant pas l'expérience et/ou les connaissances nécessaires pourront utiliser cet appareil à condition de le faire sous surveillance, ou que son utilisation sûre leur ait été enseignée et qu'ils aient compris les dangers qui en émanent.

Les enfants ne sont pas autorisés à jouer avec l'appareil.

Les enfants ne doivent en aucun cas s'occuper du nettoyage et de la maintenance utilisateur, sauf s'ils sont âgés de 15 ans et plus et agissent sous surveillance.

Les enfants de moins de 8 ans doivent être tenus à distance de l'appareil et du cordon d'alimentation secteur.

1.4 Utilisation sûre

Insérez toujours correctement les accessoires dans le four.

→ "Accessoires", Page 9

⚠ AVERTISSEMENT – Risque d'incendie !

Les objets inflammables stockés dans le compartiment de cuisson peuvent prendre feu.

- ▶ N'entrez jamais d'objets inflammables dans le compartiment de cuisson.
- ▶ En cas d'émission de fumée, éteignez l'appareil ou débranchez la prise et gardez la porte fermée pour éteindre les flammes qui pourraient être présentes.

Les résidus alimentaires, la graisse et le jus de rôti peuvent s'enflammer.

- ▶ Avant utilisation, retirer les grosses salissures présentes dans le compartiment de cuisson, sur les résistances de chauffe et sur les accessoires.

Vous risquez de créer un courant d'air si vous ouvrez la porte de l'appareil. Le papier sulfurisé peut toucher les résistances chauffantes et s'enflammer.

- ▶ Ne posez jamais de papier sulfurisé non fixé sur un accessoire lors du préchauffage et pendant la cuisson.
- ▶ Coupez toujours le papier sulfurisé à la bonne taille et lestez-le avec un plat ou un moule de cuisson.

⚠ AVERTISSEMENT – Risque de brûlures !

Pendant leur utilisation, l'appareil et ses pièces accessibles deviennent très chauds.

- ▶ Il convient d'être prudent afin d'éviter tout contact avec les résistances chauffantes.
- ▶ Veuillez tenir à l'écart les enfants âgés de moins de 8 ans.

Les récipients ou les accessoires deviennent très chauds.

- ▶ Toujours utiliser des maniques pour retirer le récipient ou l'accessoire chaud du compartiment de cuisson.

Les vapeurs d'alcool peuvent s'enflammer dans un compartiment de cuisson chaud. La porte de l'appareil peut s'ouvrir violemment. Des vapeurs chaudes et des flammes peuvent s'échapper.

- ▶ Si votre plat contient de l'alcool fort, dosez-le uniquement en petite quantité.
- ▶ Ne faites pas chauffer de spiritueux (≥ 15 % vol.) à l'état non dilué (par ex. pour arroser des aliments).
- ▶ Ouvrez la porte de l'appareil avec précaution.

Les rails télescopiques deviennent chauds lors du fonctionnement de l'appareil.

- ▶ Laissez refroidir les rails télescopiques chauds avant de les toucher.
- ▶ Ne touchez les rails télescopiques chauds qu'avec des maniques.

⚠ AVERTISSEMENT – Risque de brûlure !

Les éléments accessibles deviennent chauds pendant le fonctionnement.

- ▶ Ne jamais toucher les éléments chauds.
- ▶ Éloigner les enfants.

De la vapeur chaude peut s'échapper lors de l'ouverture de la porte de l'appareil. La vapeur n'est pas visible selon sa température.

- ▶ Ouvrir la porte de l'appareil avec précaution.
- ▶ Éloignez les enfants.

La présence d'eau dans un compartiment de cuisson chaud peut générer de la vapeur d'eau chaude.

- ▶ Ne jamais verser d'eau dans le compartiment de cuisson chaud.

⚠ AVERTISSEMENT – Risque de blessure !

Un verre de porte d'appareil rayé peut se fendre.

- ▶ N'utilisez pas de nettoyants abrasifs ni de racloirs métalliques tranchants pour nettoyer la vitre de la porte du four, car ils peuvent rayer la surface.

L'appareil et ses pièces accessibles peuvent présenter des arêtes coupantes.

- ▶ Prudence lors de la manipulation et du nettoyage.

- ▶ Si possible, portez des gants de protection.

Les charnières de la porte de l'appareil bougent à l'ouverture et à la fermeture de la porte et vous pouvez vous pincer.

- ▶ Ne jamais mettre les doigts dans la zone des charnières.

Certaines pièces situées à l'intérieur de la porte de l'appareil peuvent présenter des arêtes coupantes.

- ▶ Portez des gants de protection.

Les vapeurs d'alcool peuvent s'enflammer dans le compartiment de cuisson chaud et la porte de l'appareil peut s'ouvrir et, le cas échéant, tomber. Les vitres des portes peuvent se briser et se fendre.

→ "Prévention des dégâts matériels",

Page 5

- ▶ Si votre plat contient de l'alcool fort, dosez-le uniquement en petite quantité.
- ▶ Ne faites pas chauffer de spiritueux (≥ 15 % vol.) à l'état non dilué (par ex. pour arroser des aliments).
- ▶ Ouvrez la porte de l'appareil avec précaution.

⚠ AVERTISSEMENT – Risque d'électrocution !

Les réparations non conformes sont dangereuses.

- ▶ Seul un personnel dûment qualifié peut entreprendre des réparations sur l'appareil.
- ▶ Seules des pièces de rechange d'origine peuvent être utilisées pour réparer l'appareil.
- ▶ En cas d'endommagement du cordon d'alimentation secteur, celui-ci doit être remplacé par un personnel qualifié.

Le cordon d'alimentation pose un danger si sa gaine de protection est endommagée.

- ▶ Ne mettez jamais en contact le cordon d'alimentation avec des sources de chaleur et des pièces chaudes de l'appareil.
- ▶ Ne mettez jamais en contact le cordon d'alimentation avec des pointes acérées ou arêtes tranchantes.
- ▶ Ne pliez, n'écrasez ou ne modifiez jamais le cordon d'alimentation.

L'infiltration d'humidité peut occasionner un choc électrique.

- ▶ Ne pas utiliser de nettoyeur vapeur ou haute pression pour nettoyer l'appareil.

Un appareil endommagé ou un cordon d'alimentation secteur endommagé est dangereux.

- ▶ N'utilisez jamais un appareil endommagé.
- ▶ Ne tirez jamais sur le cordon d'alimentation secteur pour débrancher l'appareil du secteur. Débranchez toujours la fiche du cordon d'alimentation secteur.

- ▶ Si l'appareil ou le cordon d'alimentation secteur est endommagé, débranchez immédiatement le cordon d'alimentation secteur ou coupez le fusible dans le boîtier à fusibles.

- ▶ Appelez le service après-vente.

→ Page 31

⚠ AVERTISSEMENT – Risque d'asphyxie !

Les enfants risquent de s'envelopper dans les matériaux d'emballage ou de les mettre sur la tête et de s'étouffer.

- ▶ Conserver les matériaux d'emballage hors de portée des enfants.
- ▶ Ne jamais laisser les enfants jouer avec les emballages.

Les enfants risquent d'inhaler ou d'avaler des petits morceaux et s'étouffer.

- ▶ Conserver les petites pièces hors de portée des enfants.
- ▶ Ne pas laisser les enfants jouer avec les petites pièces.

1.5 Ampoule halogène

⚠ AVERTISSEMENT – Risque de brûlures !

Les ampoules du compartiment de cuisson deviennent très chaudes. Le risque de brûlure persiste encore un certain temps après les avoir éteintes.

- ▶ Ne touchez pas à l'ampoule en verre.
- ▶ Évitez tout contact avec la peau lors du nettoyage.

⚠ AVERTISSEMENT – Risque d'électrocution !

Lors du remplacement de la lampe, les contacts de la douille d'ampoule sont sous tension.

- ▶ Avant de changer la lampe, assurez-vous que l'appareil est éteint pour éviter tout risque de choc électrique.
- ▶ De plus, débranchez la fiche secteur ou coupez le fusible dans le boîtier à fusibles.

1.6 Thermomètre à viande

⚠ AVERTISSEMENT – Risque d'électrocution !

Un thermomètre à viande inadéquat peut endommager l'isolation.

- ▶ Utilisez uniquement le thermomètre à viande prévu pour cet appareil.

⚠ AVERTISSEMENT – Risque de blessure !

La sonde de cuisson est pointue.

- ▶ Manipulez la sonde de cuisson avec précaution.

1.7 Fonction de nettoyage**⚠ AVERTISSEMENT – Risque d'incendie !**

Le jus de cuisson, la graisse et les restes de nourriture épars peuvent s'enflammer au cours de la fonction de nettoyage.

- ▶ Avant chaque démarrage de la fonction de nettoyage, enlevez les grosses salissures présentes dans le compartiment de cuisson.
- ▶ Ne nettoyez jamais les accessoires en même temps.

L'extérieur de l'appareil devient très chaud lors de la fonction de nettoyage.

- ▶ N'accrochez jamais d'objet inflammable, tel qu'un torchon à vaisselle, à la poignée de la porte.
- ▶ Gardez la façade de l'appareil dégagée.
- ▶ Éloignez les enfants.

Si le joint de porte est endommagé, une intense chaleur s'échappe au niveau de la porte.

- ▶ Ne récurvez pas les joints et ne les retirez pas.
- ▶ N'utilisez jamais l'appareil avec un joint endommagé ou sans joint.

⚠ AVERTISSEMENT – Risque de préjudice grave pour la santé !

L'appareil devient très chaud lors de la fonction de nettoyage. Le revêtement anti-adhérent des plaques et des moules est détruit et il se dégage des gaz toxiques.

- ▶ Ne nettoyez jamais les tôles ni les moules à revêtement anti-adhérent avec la fonction de nettoyage.
- ▶ Ne nettoyez jamais les accessoires en même temps.

⚠ AVERTISSEMENT – Risque de préjudice pour la santé !

La fonction de nettoyage chauffe le compartiment de cuisson à une très forte température, pour que les résidus provenant du rôtissage, des grillades et de la cuisson soient réduits en cendres. Des fumées sont en même temps libérées et risquent d'irriter les muqueuses.

- ▶ Pendant la fonction de nettoyage, bien aérer la cuisine.
- ▶ Ne restez pas longtemps dans la pièce.
- ▶ Éloignez les enfants et les animaux.

⚠ AVERTISSEMENT – Risque de brûlures !

Le compartiment de cuisson devient très chaud pendant la fonction de nettoyage.

- ▶ N'ouvrez jamais la porte de l'appareil.
- ▶ Laissez l'appareil refroidir.
- ▶ Éloignez les enfants.

⚠ L'extérieur de l'appareil devient très chaud lors de la fonction de nettoyage.

- ▶ Ne touchez jamais la porte de l'appareil.
- ▶ Laissez l'appareil refroidir.
- ▶ Éloignez les enfants.

2 Prévention des dégâts matériels

2.1 De manière générale

ATTENTION !

Les vapeurs d'alcool peuvent s'enflammer dans le compartiment de cuisson chaud et entraîner des dommages durables sur l'appareil. En cas de déflagration, la porte de l'appareil peut s'ouvrir et, le cas échéant, tomber. Les vitres des portes peuvent se briser et se fendre. La dépression qui en résulte peut entraîner une forte déformation du compartiment de cuisson vers l'intérieur.

- ▶ Ne faites pas chauffer de spiritueux (≥ 15 % vol.) à l'état non dilué (par ex. pour arroser des aliments).

L'eau qui se trouve sur le fond du compartiment de cuisson lors du fonctionnement de l'appareil à des températures supérieures à 120 °C endommage l'émail.

- ▶ Ne faites pas fonctionner l'appareil lorsque de l'eau se trouve sur le fond du compartiment de cuisson.
- ▶ Essuyez l'eau du fond du compartiment de cuisson avant toute utilisation.

Si vous placez des objets sur le fond du compartiment de cuisson au-delà de 50 °C, cela risque de provoquer une accumulation de chaleur. Les temps de cuisson ne correspondent alors plus et l'émail est endommagé.

- ▶ Ne placez pas d'accessoires, de papier sulfurisé ni de papier d'aluminium de quelque nature que ce soit sur le fond du compartiment de cuisson.
- ▶ Placez un récipient sur le fond du compartiment de cuisson uniquement lorsqu'une température inférieure à 50 °C est réglée.

La présence d'eau dans le compartiment de cuisson chaud peut générer de la vapeur d'eau. Le changement de température peut endommager le fond du compartiment de cuisson.

- ▶ Ne jamais verser d'eau dans le compartiment de cuisson chaud.
- ▶ Ne jamais placer de plat avec de l'eau sur le fond du compartiment de cuisson.

Une humidité prolongée dans le compartiment de cuisson favorise la formation de corrosion.

- ▶ Laissez sécher le compartiment de cuisson après utilisation.
- ▶ Ne conservez pas d'aliments humides dans le compartiment de cuisson pendant une longue durée.
- ▶ Ne stockez pas de plats dans le compartiment de cuisson.
- ▶ Ne coinciez rien dans la porte de l'appareil.

Le jus de fruits qui goutte de la plaque laisse des taches définitives.

- ▶ Ne pas garnir trop la plaque à pâtisserie en cas de gâteaux aux fruits très juteux.
- ▶ Utiliser de préférence la lèchefrite à bords hauts.

Du produit de nettoyage pour four dans le compartiment de cuisson chaud endommage l'émail.

- ▶ Ne jamais utiliser de produit de nettoyage pour four dans un compartiment de cuisson chaud.
- ▶ Avant le réchauffement suivant, éliminer complètement les résidus du compartiment de cuisson et de la porte de l'appareil.

Si le joint est fortement encrassé, la porte de l'appareil ne se ferme plus correctement pendant le fonctionnement. Les façades des meubles adjacents peuvent être endommagées.

- ▶ Veillez à ce que le joint soit toujours propre.
- ▶ N'utilisez jamais l'appareil avec un joint endommagé ou sans joint.

L'utilisation de la porte de l'appareil comme surface d'assise ou de support peut endommager la porte de l'appareil.

- ▶ Ne montez pas, ne vous asseyez pas, ne vous suspendez pas et ne vous appuyez pas sur la porte de l'appareil.
- ▶ Ne pas déposer de récipients ou des accessoires sur la porte de l'appareil.

En fonction du modèle d'appareil, les accessoires risquent de griffer la vitre de la porte en refermant la porte de l'appareil.

- ▶ Toujours veiller à insérer les accessoires jusqu'à la butée dans le compartiment de cuisson.

Du film d'aluminium sur la vitre de la porte peut conduire à des décolorations définitives.

- ▶ Une feuille d'aluminium placée dans le compartiment de cuisson ne doit pas entrer en contact avec la vitre de la porte.

3 Protection de l'environnement et économies d'énergie

3.1 Élimination de l'emballage

Les emballages sont écologiques et recyclables.

- ▶ Veuillez éliminer les pièces détachées après les avoir triées par matière.



Éliminez l'emballage en respectant l'environnement.

3.2 Économiser de l'énergie

Si vous respectez les instructions suivantes, votre appareil consommera moins de courant.

Préchauffez l'appareil uniquement si la recette ou les recommandations de réglage le préconisent.

→ "Comment faire", Page 32

- Ne pas préchauffer l'appareil vous permet d'économiser jusqu'à 20 % d'énergie.

Utilisez des moules de couleur foncée, laqués noirs ou émaillés.

- Ces types de moule absorbent particulièrement bien la chaleur.

Ouvrez le moins possible la porte de l'appareil pendant son fonctionnement.

- La température du compartiment de cuisson est maintenue et l'appareil n'a pas besoin de chauffer.

Faites cuire plusieurs mets directement l'un après l'autre ou simultanément.

- Le compartiment de cuisson est chauffé après la première cuisson. Le temps de cuisson diminue ainsi pour le gâteau suivant.

Si les temps de cuisson sont longs, éteignez l'appareil 10 minutes avant la fin du temps de cuisson.

- La chaleur résiduelle est suffisante pour terminer de cuire le plat.

Retirez les accessoires non utilisés du compartiment de cuisson.

- Les accessoires inutiles ne doivent pas être chauffés.

Laissez décongeler les plats surgelés avant de les préparer.

- Vous économisez ainsi l'énergie nécessaire pour décongeler les plats.

Vous trouverez des informations sur les produits selon les normes (UE) 65/2014 et (UE) 66/2014 sous le label énergétique et sur Internet, sur la page produit de votre appareil.

Remarque :

L'appareil consomme :

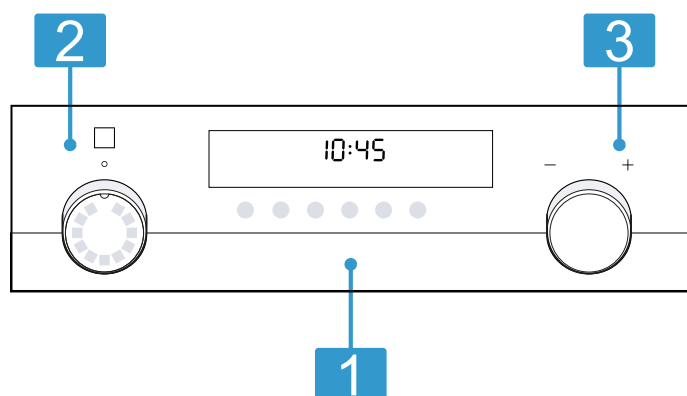
- en mode veille connecté, max. 2 W
- en mode veille non connecté avec l'écran allumé, max. 1 W
- en mode veille non connecté avec l'écran éteint, max. 0,5 W

4 Description de l'appareil

4.1 Éléments de commande

Le champ de commande vous permet de configurer toutes les fonctions de votre appareil et vous donne des informations sur l'état de fonctionnement.

Remarque : Selon le type d'appareil, les détails représentés sur la photo peuvent différer, p. ex. par sa couleur et sa forme.



1 Touches et affichage

Les touches sont des surfaces tactiles. Pour sélectionner une fonction, il suffit d'effleurer légèrement le champ correspondant.

L'affichage indique le symbole des fonctions actives et les fonctions de temps.

→ "Touches et affichage", Page 7

2 Sélecteur de fonction

Le sélecteur de fonction vous permet de régler les modes de cuisson et d'autres fonctions.

Vous pouvez tourner le sélecteur de fonction de la position zéro vers la droite ou la gauche.

Selon le type d'appareil, le sélecteur de fonction est escamotable. Appuyez sur le sélecteur de fonction pour activer ou désactiver la position zéro.

→ "Modes de cuisson et fonctions", Page 7

3 Sélecteur de température

Le sélecteur de température permet de régler la température du mode de cuisson et de sélectionner les réglages pour d'autres fonctions. Vous pouvez tourner le sélecteur de température vers la droite et la gauche, il n'a aucune position zéro.

Selon le type d'appareil, le sélecteur de température est escamotable. Appuyez sur le sélecteur de température pour le verrouiller ou le déverrouiller.

4.2 Touches et affichage

Les touches vous permettent de régler différentes fonctions de votre appareil. L'écran affiche les réglages.









Si une fonction est active, le symbole correspondant s'allume. Le symbole de l'heure ☉ s'allume uniquement si vous modifiez l'heure.

| Symbole | Fonction | Utilisation |
|---------|---------------------|---|
| ☉ | Fonctions de temps | Sélectionnez l'heure ☉, la minuterie ⏰, la durée ⏩ et la fin ⏪. Pour sélectionner les fonctions de temps individuelles, appuyez plusieurs fois sur la touche ☉. Les flèches ⏪ au-dessus ou au-dessous du symbole correspondant indiquent la fonction pour laquelle le réglage est affiché. → "Fonctions de temps", Page 12 |
| – | Moins | Réduire les valeurs de réglage. |
| + | Plus | Augmenter les valeurs de réglage. |
| 💡 | Lampe du four | Allumez et éteignez l'éclairage. |
| »»» | Préchauffage rapide | Préchauffer rapidement le compartiment de cuisson, sans accès- soire. → "Préchauffage rapide", Page 12 |
| 🔒 | Sécurité enfants | Activer ou désactiver la sécurité enfants. → "Sécurité enfants", Page 14 |

4.3 Modes de cuisson et fonctions




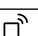





Pour vous permettre de toujours trouver le mode de cuisson adapté à vos mets, nous vous expliquons ci-après les différences et les utilisations.

Lorsque vous sélectionnez un mode de cuisson, l'appareil vous propose une température ou un niveau approprié. Vous pouvez accepter ces valeurs ou les modifier dans la page spécifiée.

| Symbole | Mode de cuisson et plage de température | Utilisation et mode de fonctionnement |
|--|--|--|
|  | Chaleur tournante 3D 30-275 °C | Cuire ou rôtir sur un ou plusieurs niveaux. Le ventilateur répartit uniformément dans le compartiment de cuisson la chaleur de la résistance circulaire située dans la paroi arrière. |
|  | Chaleur tournante douce 125 - 275 °C | Cuire délicatement les mets sélectionnés sur un niveau sans les préchauffer. Le ventilateur répartit uniformément dans le compartiment de cuisson la chaleur de la résistance circulaire située dans la paroi arrière. Le plat cuisiné est préparé progressivement avec la chaleur résiduelle. Laisser la porte de l'appareil fermée pendant la cuisson. Le plat cuisiné est préparé progressivement avec la chaleur résiduelle. Laisser la porte de l'appareil fermée pendant la cuisson. Si vous ouvrez la porte de l'appareil, même brièvement, l'appareil continue ensuite à chauffer sans utiliser la chaleur résiduelle. Ce mode de cuisson est utilisé pour déterminer la consommation d'énergie en mode recirculation de l'air et la classe d'efficacité énergétique. |
|  | Position pizza 30 - 275 °C | Préparer des pizzas ou des mets qui requièrent beaucoup de chaleur par le dessous. La résistance chauffante inférieure et la résistance circulaire dans la paroi arrière chauffent. |
|  | Cuisson basse température 70 - 120 °C | Cuire doucement et lentement des morceaux de viande saisis et tendres dans des ustensiles de cuisson ouverts. La chaleur est diffusée uniformément à basse température par la voûte et la sole. |
|  | Gril air pulsé 30-275 °C | Cuire de la volaille, des poissons entiers ou des gros morceaux de viande. La résistance chauffante du gril et le ventilateur fonctionnent en alternance. Le ventilateur répartit l'air chaud autour du mets. |
|  | Gril, grande surface Positions gril : 1 = faible 2 = moyenne 3 = forte | Griller des mets peu épais, tels que des légumes, des saucisses ou des toasts. Pour gratiner des mets. Toute la surface située sous la résistance chauffante du gril est chauffée. |
|  | Fonction coolStart 30-275 °C | Pour préparer rapidement des produits surgelés sans préchauffage. Pour la température et la durée de cuisson, suivez les instructions du fabricant figurant sur l'emballage. Réglez la température la plus élevée indiquée, réglez la durée de cuisson comme indiqué ou raccourcissez-la. Enfourez le mets à la hauteur 3. |
|  | Convection naturelle 30 - 275 °C | Cuire ou rôtir de manière traditionnelle sur un niveau. Ce mode de cuisson convient particulièrement pour les gâteaux avec garniture fondante. La chaleur est diffusée uniformément par la voûte et la sole. Ce mode de cuisson est utilisé pour déterminer la consommation d'énergie en mode conventionnel. |

Autres fonctions

Vous trouverez ici un aperçu des autres fonctions de votre appareil.

| Symbole | Fonction | Utilisation |
|--|---------------|---|
|  | Lampe du four | Éclairer le compartiment de cuisson sans chauffage. |
|  | Programmes | Régler la fonction de programme. → "Programmes", Page 16 |
|  | Autonettoyage | Nettoie le compartiment de cuisson presque automatiquement. → "Autonettoyage", Page 24 |
|  | Home Connect | Démarrez et utilisez votre appareil via l'appli Home Connect. <ul style="list-style-type: none"> ■  Réseau domestique non connecté ■  Diagnostic à distance activé ■  Réseau domestique et serveur Home Connect connectés Le nombre de lignes indique la puissance du signal du réseau domestique ■  Serveur Home Connect non connecté ■  Démarrage à distance activé |

Remarque : Si vous utilisez votre appareil avec l'appli Home Connect, vous disposez d'encore plus de fonctions. Vous trouverez de plus amples informations à ce sujet dans l'appli.

Fonctions avec Home Connect

Si vous utilisez votre appareil avec l'appli Home Connect, vous disposez d'encore plus de fonctions.

Informez-vous sur les fonctions actuellement disponibles dans l'appli.

4.4 Température et positions de réglage

Différents réglages existent pour les modes de cuisson et les fonctions.


Ces réglages apparaissent à l'affichage.

La température est réglable par pas de 1 degré jusqu'à 100 °C, puis par pas de 5 degrés.

Remarque : Si vous réglez le gril à la position 3, l'appareil abaisse la température à la position 1 après environ 20 minutes.

Voyant de chauffe

L'appareil vous indique quand il chauffe.


Lorsque l'appareil est en train de chauffer, le symbole  se remplit.

Lorsque vous préchauffez, le moment optimal pour l'enfournement de votre mets est atteint dès que le symbole est complètement rempli.

Indicateur de chaleur résiduelle

Lorsque vous éteignez l'appareil, le symbole qui apparaît à l'affichage indique la chaleur résiduelle dans le compartiment de cuisson. Plus la température diminue dans le compartiment de cuisson, moins le symbole est rempli.

Remarques

- Le témoin de chauffe se remplit uniquement pour les modes de cuisson pour lesquels une température est réglée. Pour les positions gril, le témoin de chauffe est par ex. immédiatement rempli.
- Si, au démarrage d'un programme, la température du compartiment de cuisson est trop élevée,  apparaît pour certains modes de cuisson. Éteignez l'appareil et laissez-le refroidir. Ensuite remettez-le en marche.
- En raison de l'inertie thermique, la température affichée peut être légèrement différente de la température réelle du compartiment de cuisson.

4.5 Compartiment de cuisson

Les fonctions du compartiment de cuisson facilitent l'utilisation de votre appareil.

5 Accessoires

Utilisez uniquement des accessoires d'origine. Ils ont été spécialement conçus pour votre appareil.

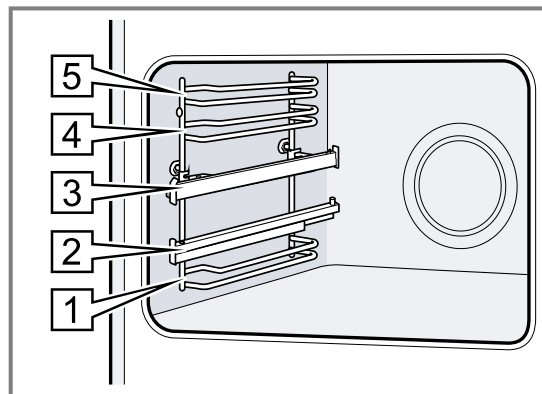
Remarque : Lorsque l'accessoire devient chaud, il peut se déformer. Cette déformation n'a aucun effet sur sa fonction. Quand il refroidit, la déformation disparaît.

Supports

Vous pouvez insérer des accessoires à différentes hauteurs dans les supports du compartiment de cuisson. Votre appareil possède 5 niveaux d'enfournement. Les hauteurs d'enfournement se comptent de bas en haut. Selon le type d'appareil, les supports sont équipés de rails télescopiques ou rails télescopiques à clipser. Les rails télescopiques classiques sont montés de manière fixe et ne peuvent pas être retirés. Les rails télescopiques à clipser peuvent être fixés selon les besoins sur tous les niveaux d'enfournement libres.

Vous pouvez retirer les supports, par exemple pour les nettoyer.

→ "Supports", Page 29



Ventilateur de refroidissement

Le ventilateur de refroidissement s'allume automatiquement pendant le fonctionnement. L'air s'échappe au-dessus de la porte.

L'appareil détecte un niveau d'humidité élevé dans le compartiment de cuisson. Pour réguler l'humidité, l'intensité et le bruit de fonctionnement du ventilateur de refroidissement peuvent varier.

ATTENTION !

La couverture des fentes d'aération entraîne une surchauffe de l'appareil.

- ▶ Ne pas couvrir les fentes d'aération.

Le ventilateur continue de fonctionner un certain temps pour permettre à l'appareil de refroidir plus vite une fois le programme terminé.

Porte de l'appareil

Si vous ouvrez la porte de l'appareil en cours de fonctionnement, l'appareil cesse de chauffer. Lorsque vous refermez la porte de l'appareil, l'appareil chauffe de nouveau.

Les accessoires livrés peuvent diverger en fonction du type d'appareil.

| Accessoires | Utilisation |
|----------------------|--|
| Grille | <ul style="list-style-type: none"> ■ Moules à gâteau ■ Plats à gratin ■ Vaisselle ■ Viande, par ex. rôtis ou pièces à griller ■ Plats surgelés |
| Lèchefrite | <ul style="list-style-type: none"> ■ Gâteaux moelleux ■ Pâtisseries ■ Pain ■ Gros rôtis ■ Plats surgelés ■ Recueillez les liquides qui s'égouttent, par exemple la graisse lors de la cuisson sur le gril. |
| Plaque à pâtisserie | <ul style="list-style-type: none"> ■ Gâteau cuit sur une plaque ■ Petites pâtisseries |
| Thermomètre à viande | Pour rôtir ou cuisiner avec précision. |

5.1 Fonction d'arrêt

La fonction d'arrêt empêche le basculement de l'accessoire lors de son extraction.

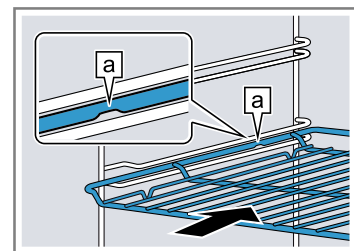
Vous pouvez retirer l'accessoire à peu près à mi-chemin jusqu'à ce qu'il s'enclenche en place. La sécurité anti-basculement fonctionne uniquement si vous enfournez les accessoires dans le bon sens dans le compartiment de cuisson.

5.2 Insérer les accessoires dans le compartiment de cuisson

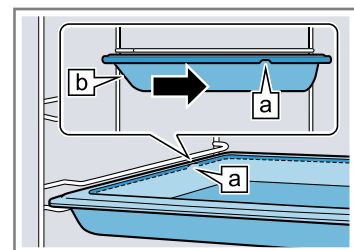
Insérez toujours les accessoires dans le bon sens dans le compartiment de cuisson. C'est la seule façon de pouvoir retirer les accessoires à peu près à moitié sans les faire basculer.

1. Tournez l'accessoire de manière à ce que l'encoche **a** se trouve à l'arrière et pointe vers le bas.
2. Introduisez l'accessoire entre les deux barres de guidage d'un niveau d'enfournement.

Grille Introduisez la grille avec la courbure \sim vers le bas, la face ouverte vers la porte de l'appareil.

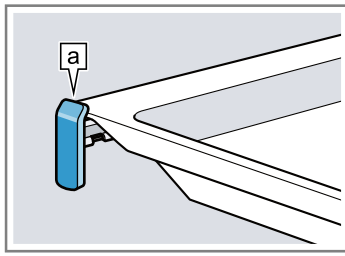


Plaque par ex. lèchefrite ou plaque à pâtisserie Introduisez la plaque en orientant la partie biseautée **b** vers la porte de l'appareil.



3. Pour installer les accessoires à hauteur d'encastrement avec les rails télescopiques, sortez ces derniers.

Grille ou plaque Positionnez l'accessoire de manière à ce que son bord se trouve derrière la languette [a] du rail télescopique.



Remarque : Lorsqu'ils sont complètement sortis, les rails télescopiques s'enclenchent en place. Repoussez les rails télescopiques dans le compartiment de cuisson en exerçant une légère pression.

4. Introduisez complètement l'accessoire pour qu'il ne touche pas la porte de l'appareil.

Remarque : Retirez du compartiment de cuisson les accessoires dont vous n'avez pas besoin pendant le fonctionnement.

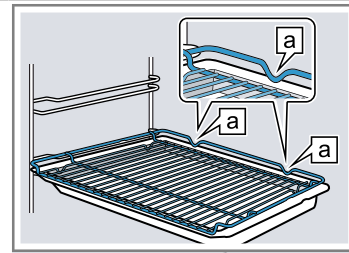
Combiner les accessoires

Pour recueillir le liquide qui s'égoutte, vous pouvez combiner la grille avec la lèchefrite.

1. Placez la grille sur la lèchefrite de manière à ce que les deux écarteurs [a] se trouvent sur le bord arrière de la lèchefrite.

2. Introduisez la lèchefrite entre les deux barres de guidage d'un niveau d'enfournement. Ce faisant, la grille se trouve au-dessus de la barre de guidage supérieure.

Grille sur lèchefrite



5.3 Autres accessoires

Vous pouvez acheter des accessoires auprès du service après-vente, dans les commerces spécialisés ou sur Internet.

Vous trouverez un large choix d'accessoires pour votre appareil sur Internet ou dans nos brochures :

siemens-home.bsh-group.com

Les accessoires sont spécifiques à l'appareil. Lors de l'achat, indiquez toujours la désignation exacte de votre appareil (E-Nr.).

Pour connaître les accessoires disponibles pour votre appareil, consultez notre boutique en ligne ou le service après-vente.

6 Avant la première utilisation

Effectuez les réglages pour la première mise en service. Nettoyez l'appareil et les accessoires.

6.1 Première mise en service :

Vous devez effectuer les réglages pour la première mise en service avant de pouvoir utiliser votre appareil.

Réglage de l'heure

Après avoir branché l'appareil ou après une panne de courant, l'heure clignote dans l'affichage. L'heure démarre à 12:00 heures. Réglez l'heure actuelle.

Condition : Le sélecteur de fonction doit être sur la position zéro .

1. Réglez l'heure à l'aide de la touche — ou +.
 2. Appuyez sur la touche ☉.
- ✓ L'écran affiche l'heure réglée.

6.2 Nettoyage de l'appareil avant la première utilisation

Avant de préparer des mets pour la première fois avec l'appareil, nettoyez le compartiment de cuisson et les accessoires.

1. Retirer les informations produit et les accessoires du compartiment de cuisson. Retirer les résidus d'emballage, tels que les billes de polystyrène et le ruban adhésif de l'intérieur et de l'extérieur de l'appareil.
2. Essuyer les surfaces lisses du compartiment de cuisson avec un chiffon doux et humide.
3. Réglez le mode de cuisson et la température.
→ "Utilisation", Page 12

| | |
|-----------------|----------------------|
| Mode de cuisson | Chaleur tournante 3D |
| Température | maximale |
| Durée | 1 heure |

4. Aérer la cuisine tant que l'appareil chauffe.
5. Éteindre l'appareil après la durée indiquée.
6. Lorsque l'appareil a refroidi, nettoyez les surfaces lisses du compartiment de cuisson avec du produit de nettoyage et une lavette.
7. Nettoyer soigneusement les accessoires avec du produit de nettoyage et une lavette ou une brosse douce.

7 Utilisation

7.1 Mise hors tension de l'appareil

- ▶ Tournez le sélecteur de fonction sur une position autre que la position zéro 0.
- ✓ L'appareil est allumé.

7.2 Réglage du mode de cuisson et de la température

1. Réglez le mode de cuisson à l'aide du sélecteur de fonction.
2. Réglez la température ou la position gril à l'aide du sélecteur de température.
- ✓ L'appareil commence à chauffer après quelques secondes.
- ✓ Selon le type d'appareil, le chauffage rapide est activé »»» automatiquement pour certains modes de cuisson et permet de régler des températures supérieures à 200 °C.
3. Lorsque votre mets est prêt, éteignez l'appareil.

Conseils

- Vous trouverez le mode de cuisson le plus adapté à vos mets dans la description des modes de cuisson.
→ "Modes de cuisson et fonctions", Page 7

- Vous pouvez aussi régler sur l'appareil la durée et la fin du programme.
→ "Fonctions de temps", Page 12

Modification du mode de cuisson

Vous pouvez modifier le mode de cuisson à tout moment.

- ▶ Réglez le mode de cuisson souhaité à l'aide du sélecteur de fonction.

Modification de la température

Vous pouvez modifier la température à tout moment.

- ▶ Réglez la température souhaitée à l'aide du sélecteur de température.

7.3 Mise hors tension de l'appareil

- ▶ Tournez le sélecteur de fonction sur la position zéro 0.
- ✓ L'appareil est éteint.



8 Préchauffage rapide

Pour gagner du temps, vous pouvez raccourcir la durée de chauffe à l'aide du chauffage rapide.

8.1 Modes de cuisson appropriés pour le chauffage rapide

Le chauffage rapide peut raccourcir la durée de chauffe à partir d'une température supérieure à 100 °C.

Pour ces modes de cuisson, vous pouvez utiliser le préchauffage rapide :

- **Chaleur tournante 3D** 
- **Convection naturelle** 

8.2 Réglage du chauffage rapide

Afin d'obtenir un résultat de cuisson uniforme, enfournez le plat dans le compartiment de cuisson uniquement lorsque le préchauffage rapide est fini.


Remarque : Réglez une durée uniquement lorsque le préchauffage rapide est terminé.

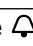
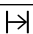
1. Réglez un mode de cuisson approprié et une température à partir de 100 °C.
À partir d'une température de consigne de 200 °C, la fonction de préchauffage rapide se déclenche automatiquement.
2. Si le préchauffage rapide ne s'allume pas automatiquement, appuyez sur »»».
- ✓ »»» s'affiche.
- ✓ Le préchauffage rapide débute après quelques secondes.
- ✓ Un signal retentit lorsque le préchauffage rapide est terminé et le symbole »»» disparaît de l'affichage.
3. Enfourez le plat dans le compartiment de cuisson.

9 Fonctions de temps

Votre appareil dispose de différentes fonctions de temps qui vous permettent de gérer son utilisation.

9.1 Vue d'ensemble des fonctions de temps

Utilisez la touche  pour sélectionner les différentes fonctions de temps.

| Fonction de temps | Utilisation |
|---|---|
| Minuterie  | Vous pouvez régler la minuterie indépendamment du programme. Elle n'influence pas l'appareil. |
| Durée  | Si vous réglez une durée de fonctionnement, l'appareil s'arrête automatiquement de chauffer après écoulement de la durée. |

| Fonction de temps | Utilisation |
|-------------------|--|
| Fin → | Vous pouvez régler l'heure de la fin de programme. L'appareil démarre automatiquement, de sorte que le programme soit terminé à l'heure souhaitée. |
| Heure ☹ | Vous pouvez régler l'heure. |

9.2 Réglage de la minuterie

La minuterie fonctionne indépendamment du programme. Vous pouvez régler la minuterie jusqu'à 23 heures et 59 minutes lorsque l'appareil est allumé ou éteint. Un signal sonore spécifique est émis pour vous permettre de distinguer si le temps écoulé est celui de la minuterie ou d'une durée.

- Appuyez sur la touche ☹ à plusieurs reprises jusqu'à ce que ☹ apparaisse.
- Réglez le temps de la minuterie à l'aide de la touche — ou +.

| Touche | Valeur de référence |
|--------|---------------------|
| — | 5 minutes |
| + | 10 minutes |

Le temps de la minuterie peut se régler par pas de 30 secondes jusqu'à 10 minutes. Ensuite les incréments de temps deviennent plus grands à mesure que la valeur est plus élevée.

- ✓ La minuterie se met en marche quelques secondes plus tard et le temps de la minuterie s'écoule.
 - ✓ Un signal retentit dès que le temps de la minuterie est écoulé et l'affichage l'indique comme étant sur zéro.
- Lorsque le temps de la minuterie est écoulé :
 - Appuyez sur n'importe quelle touche pour éteindre la minuterie.

Modification de la minuterie

Vous pouvez à tout moment modifier l'heure de la minuterie.

Condition : ☹ apparaît à l'affichage.

- ▶ Modifiez la minuterie à l'aide de la touche — ou +.
- ✓ Au bout de quelques secondes, l'appareil valide la modification.

Annulation de la minuterie

Vous pouvez à tout moment annuler la minuterie.

Condition : ☹ apparaît à l'affichage.

- ▶ Réinitialisez le temps de la minuterie sur zéro à l'aide de la touche —.
- ✓ Au bout de quelques secondes, l'appareil valide la modification et ☹ s'éteint.

9.3 Réglage de la durée

Vous pouvez régler la durée de fonctionnement jusque 23 heures et 59 minutes.

Condition : Un mode de cuisson et une température ou un niveau sont réglés.

- Appuyez sur la touche ☹ à plusieurs reprises jusqu'à ce que ☹ apparaisse.
- Réglez la durée à l'aide de la touche — ou +.

| Touche | Valeur de référence |
|--------|---------------------|
| — | 10 minutes |
| + | 30 minutes |

Jusqu'à une heure, la durée peut être réglée par tranche de 1 minute, puis par tranches de 5 minutes.

- ✓ L'appareil commence à chauffer après quelques secondes et la durée s'écoule.
 - ✓ Dès que la durée est écoulée, un signal retentit et la durée affichée indique zéro.
- Lorsque la durée est écoulée :
 - Pour arrêter le signal prématurément, appuyez sur n'importe quelle touche.
 - Pour régler de nouveau une durée, appuyez sur la touche +.
 - Lorsque votre mets est prêt, éteignez l'appareil.

Modification de la durée

Vous pouvez modifier la durée à tout moment.

Condition : ☹ apparaît à l'affichage.

- ▶ Modifiez la durée à l'aide de la touche — ou +.
- ✓ Au bout de quelques secondes, l'appareil valide la modification.

Annulation de la durée

Vous pouvez à tout moment annuler la durée.

Condition : ☹ apparaît à l'affichage.

- ▶ Réinitialisez la durée à l'aide de la touche —.
- ✓ Au bout de quelques secondes, l'appareil valide la modification et continue à chauffer sans durée.

9.4 Réglage de la fin

Vous pouvez différer l'heure de la fin de la durée jusqu'à 23 heures et 59 minutes.

Remarques

- Pour obtenir un bon résultat de cuisson, ne différez plus la fin de cuisson lorsque le four a commencé à fonctionner.
- Veillez à ce que les aliments ne restent pas trop longtemps dans le compartiment de cuisson afin qu'ils ne se gâtent pas.

Conditions

- Un mode de cuisson et une température ou un niveau sont réglés.
 - Une durée est réglée.
- Appuyez sur la touche ☹ jusqu'à ce que ☹ apparaisse.
 - Appuyez sur la touche — ou +.
 - Différez la fin à l'aide de la touche — ou +.
 - Lorsque l'heure de début calculée est atteinte, l'appareil commence à chauffer et la durée s'écoule.
 - Dès que la durée est écoulée, un signal retentit et la durée affichée indique zéro.
 - Lorsque la durée est écoulée :
 - Pour arrêter le signal prématurément, appuyez sur n'importe quelle touche.
 - Pour régler de nouveau une durée, appuyez sur la touche +.
 - Lorsque votre mets est prêt, éteignez l'appareil.

Modification de la fin

Pour obtenir un bon résultat de cuisson, vous ne pouvez modifier la fin réglée que lorsque le programme a commencé et que la durée s'écoule.

Condition : → est indiqué dans l'affichage.

- ▶ Différez la fin à l'aide de la touche — ou +.
- ✓ Au bout de quelques secondes, l'appareil valide la modification.

Annulation de la fin

Vous pouvez annuler la fin réglée à tout moment.

Condition : → est indiqué dans l'affichage.

- ▶ Utilisez la touche — pour réinitialiser la fin à l'heure actuelle plus la durée programmée.
- ✓ Au bout de quelques secondes, l'appareil valide la modification et commence à chauffer. La durée s'écoule.

9.5 Réglage de l'heure

Après avoir branché l'appareil ou après une panne de courant, l'heure clignote dans l'affichage. L'heure démarre à 12:00 heures. Réglez l'heure actuelle.

Condition : Le sélecteur de fonction doit être sur la position zéro .

1. Réglez l'heure à l'aide de la touche — ou +.
2. Appuyez sur la touche ⊖.
- ✓ L'écran affiche l'heure réglée.

10 Sécurité enfants

Protégez votre appareil afin que les enfants ne puissent pas l'allumer par mégarde ni en modifier les réglages.

10.1 Activer la sécurité enfants

Condition : Le sélecteur de fonction est sur la position zéro 0.

- ▶ Pour activer la sécurité enfants, maintenir la touche ⊞ enfoncée jusqu'à ce que ⊞ apparaisse sur l'affichage.

10.2 Désactiver la sécurité enfants

Condition : Le sélecteur de fonction est sur la position zéro 0.

- ▶ Pour désactiver la sécurité enfants, maintenir la touche ⊞ enfoncée jusqu'à ce que ⊞ disparaisse de l'affichage.

11 Mode Sabbat

La fonction Sabbat vous permet de régler une durée supérieure à 70 heures. Les aliments peuvent être conservés au chaud entre 85 °C et 140 °C **Convection naturelle**, sans qu'il soit nécessaire d'allumer ou d'éteindre l'appareil.

11.1 Démarrer le mode Sabbat

Remarques

- Si vous ouvrez la porte de l'appareil en cours de fonctionnement, l'appareil cesse de chauffer. Lorsque vous refermez la porte de l'appareil, l'appareil chauffe de nouveau.
- Après le démarrage, vous ne pouvez plus modifier ni interrompre le mode Sabbat.
- Vous ne pouvez pas différer la fin du mode Sabbat.

Condition : Le mode Sabbat est activé dans les réglages de base.

→ "Réglages de base", Page 15

1. Réglez le programme [P] à l'aide du sélecteur de fonction.
 - ✓ **Sabb** apparaît.
2. Réglez la température à l'aide du sélecteur de température.
3. Appuyez sur la touche ⊖ à plusieurs reprises jusqu'à ce que ⊞ apparaisse.
4. Réglez la durée à l'aide de la touche — ou +.
 - ✓ L'appareil commence à chauffer après quelques secondes et la durée s'écoule.
5. Une fois la durée écoulée, la durée indiquée est zéro. L'appareil cesse de chauffer et réagit de nouveau comme d'habitude lorsqu'il n'est pas en mode Sabbat.
 - Éteignez l'appareil.L'appareil s'éteint automatiquement après environ 10 à 20 minutes.

12 Réglages de base

Vous pouvez modifier les réglages de base de votre appareil en fonction de vos besoins.

12.1 Aperçu des réglages de base

Vous trouverez ici un aperçu des réglages de base et des réglages usine. Les réglages de base sont en fonction de l'équipement de votre appareil.

| Affichage | Réglage de base | Choix |
|-----------|--|--|
| c 0 1 | Durée du signal après écoulement d'une durée ou du temps du minuteur | 1 = 10 secondes 2 = 30 secondes ¹ 3 = 2 minutes |
| c 0 2 | Temps d'attente jusqu'à ce qu'un réglage soit validé | 1 = 3 secondes ¹ 2 = 6 secondes 3 = 10 secondes |
| c 0 3 | Tonalité des touches lors de l'effleurement d'une touche | 0 = arrêt 1 = marche ¹ |
| c 0 4 | Luminosité de l'éclairage de l'affichage | 1 = sombre 2 = moyen ¹ 3 = intense |
| c 0 5 | Affichage de l'heure | 0 = masquer l'heure 1 = afficher l'heure ¹ |
| c 0 6 | Sécurité enfants réglable | 0 = non 1 = oui ¹ 2 = oui, avec système de verrouillage de la porte |
| c 0 7 | Éclairage du compartiment de cuisson en fonctionnement | 0 = non 1 = oui ¹ |
| c 0 8 | Temps de poursuite du ventilateur de refroidissement | 1 = court 2 = moyen ¹ 3 = long 4 = extra long |
| c 0 9 | Rails télescopiques post-équipés ² | 0 = non ¹ (en cas de supports et extraction simple) 1 = oui (en cas d'extraction double et triple) |
| c 1 0 | Mode Sabbat disponible | 0 = non ¹ 1 = oui |
| c 1 2 | Chauffage rapide automatique à partir de 200 °C ² | 0 = non 1 = oui ¹ |
| c 1 3 | Réinitialiser toutes les valeurs sur les réglages d'usine | 0 = non ¹ 1 = oui |
| HC.. | Home Connect Réglages | → "Home Connect ", Page 20 |

¹ Réglages d'usine (peut varier selon l'appareil)

² Selon l'équipement de l'appareil

12.2 Modifier un réglage de base

Condition : L'appareil est éteint.

- Maintenez la touche ☺ enfoncée pendant environ 4 secondes.
- Le premier réglage de base apparaît, par ex. c 0 1 2.
- Modifier le réglage à l'aide du sélecteur de température.
- Passer au réglage de base suivant à l'aide de la touche — ou +.

- Pour mémoriser les modifications, maintenez la touche ☺ enfoncée pendant environ 4 secondes.

Remarque : Vos modifications des réglages de base sont conservées après une panne de courant.

12.3 Annuler les réglages de base

- ▶ Tourner le sélecteur des fonctions.
- ✓ Toutes les modifications seront rejetées et ne seront pas mémorisées.

13 Programmes

Grâce aux programmes, votre appareil vous aide à préparer différents mets et sélectionne automatiquement les réglages optimaux.

13.1 Récipients adaptés aux programmes

Utilisez des récipients résistants à la chaleur et adaptés à des températures allant jusqu'à 300 °C.

Le récipient le plus approprié est en verre ou en céramique. Le rôti doit recouvrir environ aux 2/3 le fond du récipient.

Les récipients fabriqués dans les matières suivantes sont inappropriés :

- Aluminium poli et brillant
- Argile non vernie
- Matières plastiques ou poignées en plastique

13.2 Tableau des programmes

Les numéros de programme sont attribués à des mets spécifiques.

| N° | Plats | Vaisselle | Fourchette de poids Poids de réglage | Ajouter du liquide | Hauteur d'enfournement | Remarques |
|----|--|------------------------------------|---|--------------------|------------------------|---|
| 01 | Pizza, fond mince surgelés, précuits | Lèche-frite avec du papier cuisson | 0,28-0,4 kg Poids total | non | 3 | Pour une deuxième pizza, suivre les instructions de l'emballage |
| 02 | Pizza, fond épais surgelés, précuits | Lèche-frite avec du papier cuisson | 0,28-0,6 kg Poids total | non | 3 | Pour une deuxième pizza, suivre les instructions de l'emballage |
| 03 | Lasagnes surgelés | Emballage d'origine | 0,3-1,2 kg Poids total | non | 3 | - |
| 04 | Frites surgelés | Lèche-frite | 0,2-0,75 kg Poids total | non | 3 | Les disposer étalées sur la lèche-frite |
| 05 | Petits pains précuits surgelés, précuits | Lèche-frite avec du papier cuisson | 0,1-0,8 kg Poids total | non | 3 | - |
| 06 | Gratin de pommes de terre | Plat à gratin sans couvercle | 0,5-3,0 kg Poids total | non | 2 | - |
| 07 | Gratin de pâtes avec pâtes précuites | Plat à gratin sans couvercle | 0,4-3,0 kg Poids total | non | 2 | - |
| 08 | Pommes de terre au four, entières Pommes de terre non pelées, farineuses | Lèche-frite | 0,3-1,5 kg Poids total | non | 3 | - |
| 09 | Potée de légumes végétarienne | Haut faitout avec couvercle | 0,5-2,5 kg Poids total | Selon la recette | 2 | Couper les légumes dont la cuisson est plus longue (par ex. carottes) en plus petits morceaux que les légumes dont la cuisson est plus rapide (par ex. tomates) |
| 10 | Ragoût/potée, avec de la viande | Haut faitout avec couvercle | 0,5-3,0 kg Poids total | Selon la recette | 2 | Ne pas saisir la viande au préalable |
| 11 | Goulasch Viande de bœuf ou de porc, coupée en dés avec des légumes | Haut faitout avec couvercle | 0,5-2,5 kg Poids total | Selon la recette | 2 | Placer la viande en bas et recouvrir de légumes Ne pas saisir la viande au préalable |

| N° | Plats | Vaisselle | Fourchette de poids Poids de réglage | Ajouter du liquide | Hauteur d'enfournement | Remarques |
|----|---|---------------------------------|--|--|------------------------|--|
| 12 | Poisson, entier Prêt à cuire, assaisonné | Faitout avec couvercle | 0,3-1,5 kg Poids du poisson | Recouvrir le fond du faitout | 2 | - |
| 13 | Poulet, non farci Prêt à cuire, assaisonné | Faitout avec couvercle en verre | 0,6-2,5 kg Poids du poulet | non | 2 | Poser dans le récipient, les blancs vers le haut |
| 14 | Morceaux de poulet Prêt à cuire, assaisonné | Faitout avec couvercle | 0,1-0,8 kg Poids du morceau le plus lourd | Recouvrir le fond du faitout | 2 | - |
| 15 | Blanc de dinde en un seul morceau, assaisonné | Faitout avec couvercle en verre | 0,5-2,5 kg Poids du blanc de dinde | Recouvrir le fond du faitout, éventuellement ajouter jusqu'à 250 g de légumes | 2 | - |
| 16 | Canard, non farci Prêt à cuire, assaisonné | Faitout sans couvercle | 1,0-2,7 kg Poids du canard | non | 2 | - |
| 17 | Oie, non farcie Prêt à cuire, assaisonné | Faitout sans couvercle | 2,5-3,5 kg Poids de l'oie | non | 2 | - |
| 18 | Rôti de bœuf à braiser par ex. entrecôte, macleuse ou rôti mariné | Faitout avec couvercle | 0,5-2,5 kg Poids de la viande | Couvrir presque entièrement la viande avec du liquide | 2 | Ne pas saisir la viande au préalable |
| 19 | Rosbif, à point Prêt à cuire, assaisonné | Faitout sans couvercle | 0,5-2,5 kg Poids de la viande | non | 2 | À poser dans le récipient, le côté gras vers le haut Ne pas saisir la viande au préalable |
| 20 | Paupiettes de bœuf Farcies de légumes ou de viande | Faitout avec couvercle | 0,5-2,5 kg Poids de toutes les paupiettes farcies | Recouvrir presque entièrement les paupiettes, par ex. avec du bouillon ou de l'eau | 2 | Ne pas saisir la viande au préalable |
| 21 | Rôti de viande haché, frais Haché à base de viande de bœuf, de porc ou d'agneau | Faitout avec couvercle | 0,5-2,5 kg Poids du rôti | non | 2 | Ne pas saisir la viande au préalable |
| 22 | Gigot d'agneau, à point Sans os, assaisonné | Faitout avec couvercle | 0,5-2,5 kg Poids de la viande | Recouvrir le fond du faitout, éventuellement ajouter jusqu'à 250 g de légumes | 2 | Ne pas saisir la viande au préalable |

| N° | Plats | Vaisselle | Fourchette de poids Poids de réglage | Ajouter du liquide | Hauteur d'enfournement | Remarques |
|----|---|---------------------------------|---|---|------------------------|---|
| 23 | Gigot d'agneau, bien cuit Sans os, assaisonné | Faitout avec couvercle | 0,5-2,5 kg Poids de la viande | Recouvrir le fond du faitout, éventuellement ajouter jusqu'à 250 g de légumes | 2 | Ne pas saisir la viande au préalable |
| 24 | Rôti de veau, persillé Par ex. dos ou rumsteck | Faitout avec couvercle | 0,5-3,0 kg Poids de la viande | Recouvrir le fond du faitout, éventuellement ajouter jusqu'à 250 g de légumes | 2 | Ne pas saisir la viande au préalable |
| 25 | Rôti de veau, maigre Par ex. filet ou noix | Faitout avec couvercle | 0,5-2,5 kg Poids de la viande | Recouvrir le fond du faitout, éventuellement ajouter jusqu'à 250 g de légumes | 2 | Ne pas saisir la viande au préalable |
| 26 | Cuissot de chevreuil Sans os, salé | Faitout avec couvercle | 0,5-2,0 kg Poids de la viande | Recouvrir le fond du faitout, éventuellement ajouter jusqu'à 250 g de légumes | 2 | - |
| 27 | Lapin, entier Prêt à cuire, assaisonné | Faitout avec couvercle en verre | 1,0-2,5 kg Poids de la viande | Recouvrir le fond du faitout, éventuellement ajouter jusqu'à 250 g de légumes | 2 | - |
| 28 | Rôti d'échine de porc Sans os, assaisonné | Faitout avec couvercle en verre | 0,5-3,0 kg Poids de la viande | Recouvrir le fond du faitout, éventuellement ajouter jusqu'à 250 g de légumes | 2 | Ne pas saisir la viande au préalable |
| 29 | Rôti de porc avec croûte Par ex. épaule, assaisonnée et couenne entaillée | Faitout avec couvercle en verre | 0,5-3,0 kg Poids de la viande | Recouvrir le fond du faitout, éventuellement ajouter jusqu'à 250 g de légumes | 2 | À poser dans un récipient, le côté gras vers le haut, bien saler la couenne |
| 30 | Rôti de filet de porc Assaisonné | Faitout avec couvercle en verre | 0,5-2,5 kg Poids de la viande | Recouvrir le fond du faitout, éventuellement ajouter jusqu'à 250 g de légumes | 2 | Ne pas saisir la viande au préalable |

13.3 Préparer les mets pour un programme

Utilisez des aliments frais, de préférence à la température du réfrigérateur. Utilisez des mets surgelés sortant directement du congélateur.


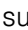
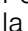
1. Peser le mets.
Vous devez connaître le poids du mets pour régler correctement le programme.
2. Placez le plat dans le récipient.
3. Placez le récipient sur la grille.
Enfournez toujours le récipient dans le compartiment de cuisson froid.

13.4 Régler un programme

L'appareil sélectionne le mode de cuisson, la température et la durée optimaux. Vous devez uniquement régler le poids.

Remarques

- Le poids peut uniquement être réglé dans la plage prévue.
- Après le démarrage du programme, vous ne pouvez plus modifier le programme ni le poids.

1. Réglez **Programme**  à l'aide du sélecteur de fonction.
2. Réglez le programme souhaité à l'aide de la touche **—** ou **+**.
3. Réglez le poids de votre mets à l'aide du thermostat. Réglez toujours le poids immédiatement supérieur.
 - Pour interroger la durée du programme, appuyez sur la touche . La durée ne peut pas être modifiée.
 - Pour certains programmes, vous pouvez différer la fin à l'aide de la touche .
- ✓ Le programme démarre et la durée s'écoule au bout de quelques secondes.
- ✓ Une fois le programme terminé, un signal retentit et l'affichage indique la durée sur zéro.
4. Lorsque le programme est terminé :
 - Pour arrêter le signal prématurément, appuyez sur n'importe quelle touche.
 - Pour régler de nouveau une durée de cuisson, appuyez sur la touche **+**. L'appareil continue à chauffer avec le réglage du programme.
 - Lorsque vos mets sont prêts, éteignez l'appareil.

14 Thermomètre à viande

Cuisez avec précision en insérant le thermomètre à viande dans le mets et en réglant la température à cœur de l'appareil. Dès que la température à cœur réglée est atteinte dans le mets, l'appareil cesse automatiquement de chauffer.

14.1 Modes de cuisson adaptés avec un thermomètre à viande

Seuls certains modes de cuisson sont adaptés à l'utilisation d'un thermomètre à viande.

Les modes de cuisson adaptés sont les suivants :

- **Chaleur tournante 3D** 
- **Chaleur tournante douce** 
- **Position Pizza** 
- **Gril air pulsé** 
- **Convection naturelle** 

Remarque : Si vous sélectionnez un mode de cuisson inapproprié lorsque le thermomètre à viande est introduit dans le mets, un signal retentit.

14.2 Introduire le thermomètre à viande

Utilisez la sonde de cuisson fournie ou bien commandez une sonde de cuisson adaptée auprès de notre service après-vente.

AVERTISSEMENT – Risque d'électrocution !

Un thermomètre à viande inadéquat peut endommager l'isolation.

- ▶ Utilisez uniquement le thermomètre à viande prévu pour cet appareil.

ATTENTION !

Le thermomètre à viande peut être endommagé.

- ▶ Ne coincez pas le câble du thermomètre à viande.
- ▶ Afin que le thermomètre à viande ne soit pas endommagé par une chaleur trop élevée, la distance entre la résistance du gril et le thermomètre à viande doit être de quelques centimètres. La viande est susceptible d'augmenter de volume en cours de cuisson.

AVERTISSEMENT – Risque de blessure !

La sonde de cuisson est pointue.

- ▶ Manipulez la sonde de cuisson avec précaution.

1. Introduisez la sonde de cuisson en diagonale dans la viande à l'endroit le plus épais.
Veillez à ce que la pointe de la sonde de cuisson soit correctement positionnée dans la viande :
 - La pointe doit se trouver approximativement au centre de l'aliment.
 - La pointe ne doit pas être piquée dans la graisse.
 - La pointe ne doit toucher aucun récipient ni aucun os.
2. Enfournez l'aliment dans le compartiment de cuisson avec la sonde de cuisson.
Placez l'aliment de préférence dans un récipient au milieu de la grille.
3. Branchez la sonde de cuisson dans la prise située à gauche du compartiment de cuisson.

Remarques

- Si vous retirez la sonde de cuisson en cours de fonctionnement, tous les réglages seront réinitialisés.
- Si vous retournez l'aliment, ne retirez pas la sonde de cuisson. Une fois l'aliment retourné, vérifiez que la sonde de cuisson est bien positionnée.

14.3 Régler le thermomètre à viande

La sonde de cuisson mesure la température à l'intérieur des aliments entre 30°C et 99°C.

Conditions

- L'aliment reste dans le compartiment de cuisson avec la sonde de cuisson.
- La sonde de cuisson est branchée dans le compartiment de cuisson.

1. Réglez un mode de cuisson approprié à l'aide du sélecteur de fonctions.
- ✓ ↗ apparaît et la température à cœur est affichée à côté de la température du compartiment de cuisson.
2. Réglez la température à cœur au moyen de la touche — ou +.
À gauche se trouve la température actuelle au cœur du mets, à droite la température réglée, par ex. 15°C | 75°C.

Remarque : La température à cœur actuelle apparaît à partir de 10 °C.

3. Réglez la température du compartiment de cuisson à l'aide du sélecteur de température.

Réglez le compartiment de cuisson à une température d'au moins 10 °C supérieure à la température à cœur.

Ne réglez pas de température supérieure à 250 °C dans le compartiment de cuisson.

- ✓ L'appareil commence à chauffer après quelques secondes.
- ✓ Lorsque la température à cœur est atteinte dans le mets, un signal retentit et à l'affichage, la température à cœur actuelle est la même que la température à cœur réglée, par ex. 75 °C | 75 C°.

4. ⚠ **AVERTISSEMENT – Risque de brûlures!**

Le compartiment de cuisson, les accessoires et le thermomètre à viande deviennent rapidement très chauds.

- ▶ Utilisez toujours des maniques pour retirer les accessoires et le thermomètre à viande chauds du compartiment de cuisson.

Lorsque la température à cœur est atteinte :

- Éteignez l'appareil.
- Retirez la sonde de cuisson de la prise dans le compartiment de cuisson.
- Retirer la sonde de cuisson de l'aliment et la retirer du compartiment de cuisson.

15 Home Connect

Cet appareil peut être mis en réseau. Connectez votre appareil à un appareil mobile pour le commander via l'application Home Connect, en modifier les réglages de base ou pour surveiller son état de fonctionnement. Les services Home Connect ne sont pas proposés dans tous les pays. La disponibilité de la fonction Home Connect dépend de l'offre des services Home Connect dans votre pays. Vous trouverez de plus amples informations à ce sujet à l'adresse : www.home-connect.com.

L'appli Home Connect vous guide tout au long du processus de connexion. Suivez les étapes recommandées par l'appli Home Connect pour procéder aux réglages.

Conseil : Observez également les consignes dans l'appli Home Connect.

Remarques

- Suivez les consignes de sécurité de la présente notice d'utilisation et assurez-vous qu'elles sont également respectées si vous utilisez l'appareil via l'appli Home Connect.
→ "Sécurité", Page 2
- Les commandes directement effectuées sur l'appareil sont toujours prioritaires. Pendant ce temps, la commande via l'application Home Connect n'est pas possible.
- En mode veille avec maintien de la connexion au réseau, l'appareil consomme max. 2 W.

15.1 Configurer l'appli Home Connect

1. Installez l'appli Home Connect sur le terminal mobile.

2. Démarrez l'appli Home Connect et configurez l'accès à Home Connect.
L'appli Home Connect vous guide tout au long du processus de connexion.

15.2 Configurer Home Connect

Conditions

- L'appareil est déjà connecté au réseau électrique et est allumé.
 - Vous disposez d'un terminal mobile doté de la version actuelle du système d'exploitation iOS ou Android, par ex. un smartphone.
 - L'appli Home Connect est configurée sur l'appareil mobile.
 - L'appareil a accès à votre réseau domestique WLAN (Wi-Fi) depuis le lieu d'installation.
 - Le terminal mobile et l'appareil se trouvent à portée du signal Wi-Fi de votre réseau domestique.
1. Ouvrez l'appli Home Connect et scannez le code QR ci-après.



2. Suivez les instructions de l'appli Home Connect.

15.3 Home Connect Réglages

Dans les réglages de base de votre appareil, vous pouvez adapter les réglages Home Connect ainsi que les paramètres réseau.

| Réglage | Sélection ou affichage | Explication |
|---------|--|--|
| HC 01 | Connexion au réseau 0 - Non connecté 1 - Connexion automatique 2 - Connexion manuelle 3 = Connecté | 0 et 3 sont des affichages que vous ne pouvez pas régler. |
| HC 02 | Connexion à l'appli Home Connect 0 - Prêt 1 - Connecter 2 = Connecté | 0 et 2 sont des affichages que vous ne pouvez pas régler. |
| HC 03 | Wi-Fi 0 - Désactivé 1 - Activer 2 - Activé | Si le Wi-Fi est activé, vous pouvez utiliser Home Connect. En mode disponibilité réseau, l'appareil consomme 2 W maximum. 2 est un affichage que vous ne pouvez pas régler. |
| HC 04 | Démarrage à distance 0 - Désactivé 1 - Manuel ¹ 2 - Permanent | Si le démarrage à distance est désactivé, vous pouvez uniquement afficher l'état de fonctionnement de l'appareil dans l'appli. Avec le démarrage à distance manuel, vous devez activer le démarrage à distance à chaque fois avant de pouvoir démarrer l'appareil via l'appli. Si vous ouvrez la porte de l'appareil dans les 15 minutes après l'activation du démarrage à distance ou après la fin du fonctionnement, le démarrage à distance est désactivé. Le démarrage à distance permanent vous permet de démarrer et de faire fonctionner l'appareil à distance à tout moment. |
| HC 05 | Mise à jour logicielle 1 - Mise à jour disponible 2 - Démarrer la mise à jour | Le réglage est uniquement affiché lorsqu'une mise à jour est disponible. 1 est un affichage que vous ne pouvez pas régler. |
| HC 06 | Diagnostic à distance 0 - Non autorisé ¹ 1 - Autorisé | Le réglage est affiché uniquement lorsque le service après-vente essaie d'accéder à l'appareil. |

¹ Réglage usine

15.4 Utiliser l'appareil avec l'appli Home Connect

L'appli Home Connect vous permet de régler et de démarrer l'appareil à distance.

⚠ AVERTISSEMENT – Risque d'incendie !

Les objets inflammables stockés dans le compartiment de cuisson peuvent prendre feu.

- ▶ N'entrez jamais d'objets inflammables dans le compartiment de cuisson.
- ▶ En cas d'émission de fumée, éteignez l'appareil ou débranchez la prise et gardez la porte fermée pour éteindre les flammes qui pourraient être présentes.

Conditions

- L'appareil est allumé.
 - L'appareil est connecté au réseau domestique et à l'appli Home Connect.
 - Pour pouvoir régler l'appareil via l'appli, le démarrage à distance manuel ou permanent doit être sélectionné dans le réglage de base HC 04.
1. Pour activer le démarrage à distance, réglez le sélecteur de fonction sur 0.
 2. Effectuez un réglage dans l'appli et envoyez-le à l'appareil.

15.5 Mise à jour logicielle

La fonction de mise à jour du logiciel permet d'actualiser le logiciel de votre appareil, par ex. pour l'optimiser, corriger des erreurs, effectuer des mises à jour liées à la sécurité ou proposer des fonctions et des services supplémentaires.

Pour cela, vous devez être enregistré comme utilisateur Home Connect, avoir installé l'application sur votre appareil mobile et vous être connecté au serveur Home Connect.

Dès qu'une mise à jour de logiciel est disponible, vous en êtes informé par l'application Home Connect et vous pouvez la lancer via l'application. Après un téléchargement réussi, vous pouvez lancer l'installation via l'application Home Connect, si vous vous trouvez dans votre réseau domestique WLAN (WiFi). L'application Home Connect vous en informe dès que l'installation est réussie.

Remarques

- La mise à jour du logiciel comprend deux étapes.
 - La première étape est celle du téléchargement.
 - La deuxième étape concerne l'installation sur votre appareil.

- Pendant le téléchargement, vous pouvez continuer d'utiliser votre appareil. En fonction des réglages personnels dans l'application, les mises à jour de logiciel peuvent également être téléchargées automatiquement.
- L'installation dure quelques minutes. Pendant l'installation, vous ne pouvez pas utiliser votre appareil.
- En cas de mise à jour de sécurité, il est recommandé d'effectuer l'installation le plus rapidement possible.

15.6 Diagnostic à distance

Le service après-vente peut accéder à votre appareil via le diagnostic à distance si vous en faites la demande spécifique, si votre appareil est connecté au serveur Home Connect et si le diagnostic à distance est disponible dans le pays où vous utilisez l'appareil.

Conseil : Pour plus d'informations et pour connaître la disponibilité du service de diagnostic à distance dans votre pays, veuillez consulter la section Service/Support du site internet local : www.home-connect.com.

15.7 Protection des données

Observez les conseils de protection des données.

Lors de la première connexion de votre appareil à un réseau domestique relié à Internet, votre appareil transmet les catégories de données suivantes au serveur Home Connect (premier enregistrement) :

- Identifiant unique de l'appareil (constitué de codes d'appareil ainsi que de l'adresse MAC du module de communication Wi-Fi intégré).
- Certificat de sécurité du module de communication Wi-Fi (pour la protection des informations de la connexion).
- La version actuelle du logiciel et du matériel de votre électroménager.
- État d'une précédente restauration éventuelle des réglages d'usine.

Ce premier enregistrement prépare l'utilisation des fonctions Home Connect et s'avère uniquement nécessaire au moment où vous souhaitez utiliser les fonctions Home Connect pour la première fois.

Remarque : Veuillez noter que les fonctions Home Connect ne sont utilisables qu'avec l'application Home Connect. Vous pouvez consulter les informations sur la protection des données dans l'appli Home Connect.

16 Nettoyage et entretien

Pour que votre appareil reste longtemps opérationnel, nettoyez-le et entretenez-le avec soin.

16.1 Produits de nettoyage

Afin d'éviter d'endommager les différentes surfaces de l'appareil, n'utilisez pas de produits de nettoyage inappropriés.

⚠ AVERTISSEMENT – Risque d'électrocution !

L'infiltration d'humidité peut occasionner un choc électrique.

- ▶ Ne pas utiliser de nettoyeur vapeur ou haute pression pour nettoyer l'appareil.

ATTENTION !

Des produits de nettoyage inappropriés endommagent les surfaces de l'appareil.

- ▶ N'utilisez pas de produits de nettoyage agressifs ou abrasifs.

- ▶ N'utilisez pas de produits de nettoyage fortement alcalinisés.
- ▶ N'utilisez pas de tampon abrasif ni d'éponge en laine d'acier.
- ▶ N'utilisez pas de nettoyant spécial pour le nettoyage à chaud.

L'application de produit de nettoyage pour four dans le compartiment de cuisson chaud endommage l'émail.

- ▶ N'utilisez jamais de produit de nettoyage pour four dans un compartiment de cuisson chaud.
- ▶ Avant le prochain chauffage, retirez complètement les résidus du compartiment de cuisson et de la porte de l'appareil.

Les lavettes éponges neuves contiennent des résidus de la fabrication.

- ▶ Lavez soigneusement les lavettes éponges neuves avant de les utiliser.

16.2 Produits de nettoyage appropriés

Utilisez uniquement des produits de nettoyage adaptés pour les différentes surfaces de votre appareil.

Suivez les instructions de nettoyage de l'appareil.

Façade de l'appareil

| Surface | Produits de nettoyage appropriés | Remarques |
|--|--|--|
| Acier inoxydable | <ul style="list-style-type: none"> ■ Produit de nettoyage chaud ■ Produits de nettoyage spéciaux pour les surfaces chaudes en acier inox | <p>Afin d'éviter la corrosion, éliminez immédiatement les taches de calcaire, de graisse, d'amidon et de protéines des surfaces en acier inox.</p> <p>Appliquez une fine pellicule de produit d'entretien pour acier inox.</p> |
| Surfaces laquées ou en plastique par ex. bandeau de commande | <ul style="list-style-type: none"> ■ Produit de nettoyage chaud | N'utilisez pas de nettoyant pour vitres ni de racloir à verre. |

Porte de l'appareil

| Surface | Produits de nettoyage appropriés | Remarques |
|--------------------------|--|---|
| Vitres de la porte | <ul style="list-style-type: none"> ■ Produit de nettoyage chaud | <p>N'utilisez pas de racloir à verre ni d'éponge spirale inox.</p> <p>Conseil : Déposez les vitres de la porte pour un nettoyage approfondi.</p> <p>→ "Porte de l'appareil", Page 25</p> |
| Recouvrement de la porte | <ul style="list-style-type: none"> ■ En acier inox : Nettoyant pour inox ■ En plastique : Produit de nettoyage chaud | <p>N'utilisez pas de nettoyant pour vitres ni de racloir à verre.</p> <p>Conseil : Retirez le recouvrement de la porte pour un nettoyage approfondi.</p> <p>→ "Porte de l'appareil", Page 25</p> |
| Poignée de la porte | <ul style="list-style-type: none"> ■ Produit de nettoyage chaud | Pour éviter les taches indélébiles, retirez immédiatement le détartrant de la poignée de la porte. |

Compartment de cuisson

| Surface | Produits de nettoyage appropriés | Remarques |
|--|---|--|
| Surfaces émaillées | <ul style="list-style-type: none"> ■ Produit de nettoyage chaud ■ Eau vinaigrée ■ Nettoyants pour four | <p>En cas de fort encrassement, faites tremper les salissures et utilisez une brosse ou une éponge spirale inox.</p> <p>Pour sécher le compartiment de cuisson après le nettoyage, laissez la porte de l'appareil ouverte.</p> <p>Conseil : Utilisez de préférence la fonction de nettoyage.</p> <p>→ "Autonettoyage", Page 24</p> <p>Remarques</p> <ul style="list-style-type: none"> ■ L'émail est cuit à des températures très élevées, ce qui entraîne de légères différences de couleur. Elle n'affecte pas la fonctionnalité de l'appareil. ■ Les bords de plaques minces ne peuvent pas être émaillés complètement et peuvent être rugueux. La protection contre la corrosion n'en est pas compromise. ■ Une couche blanche se forme sur les surfaces émaillées à cause des résidus alimentaires. Cette couche n'entraîne aucun risque pour la santé. Elle n'affecte pas la fonctionnalité de l'appareil. Vous pouvez éliminer les résidus avec de l'acide citrique. |
| Couvercle en verre de la lampe du four | <ul style="list-style-type: none"> ■ Produit de nettoyage chaud | En cas de fort encrassement, utilisez un nettoyant pour four. |
| Supports | <ul style="list-style-type: none"> ■ Produit de nettoyage chaud | <p>En cas de fort encrassement, faites tremper les salissures et utilisez une brosse ou une éponge spirale inox.</p> <p>Conseil : Pour le lavage, retirez les supports.</p> <p>→ "Supports", Page 29</p> |

| Surface | Produits de nettoyage appropriés | Remarques |
|----------------------|--|---|
| Système télescopique | <ul style="list-style-type: none"> ▪ Produit de nettoyage chaud | <p>En cas de fort encrassement, utilisez une brosse. Afin de ne pas éliminer la graisse de lubrification, nettoyez les rails télescopiques en position rentrée. Ne les passez pas au lave-vaisselle.</p> <p>Conseil : Pour le lavage, retirez le système télescopique. → "Supports", Page 29</p> |
| Accessoires | <ul style="list-style-type: none"> ▪ Produit de nettoyage chaud ▪ Nettoyants pour four | <p>En cas de fort encrassement, faites tremper les salissures et utilisez une brosse ou une éponge spirale inox. Les accessoires émaillés vont au lave-vaisselle.</p> |
| Sonde de cuisson | <ul style="list-style-type: none"> ▪ Produit de nettoyage chaud | <p>En cas de fort encrassement, utilisez une brosse. Ne les passez pas au lave-vaisselle.</p> |

16.3 Nettoyer l'appareil

Afin d'éviter d'endommager l'appareil, nettoyez-le uniquement comme indiqué et avec des produits de nettoyage appropriés.

⚠ AVERTISSEMENT – Risque de brûlures !

L'appareil devient chaud pendant son utilisation.
▶ Laissez refroidir l'appareil avant de le nettoyer.

⚠ AVERTISSEMENT – Risque d'incendie !

Les résidus alimentaires, la graisse et le jus de rôti peuvent s'enflammer.


- ▶ Avant utilisation, retirer les grosses salissures présentes dans le compartiment de cuisson, sur les résistances de chauffe et sur les accessoires.

Condition : Respectez les instructions relatives aux produits de nettoyage.

→ "Produits de nettoyage", Page 22

1. Nettoyez l'appareil avec du produit de nettoyage chaud et une lavette.
 - Pour certaines surfaces, vous pouvez utiliser des produits de nettoyage alternatifs.
→ "Produits de nettoyage appropriés", Page 22
2. Séchez avec un chiffon doux.

17 Autonettoyage

La fonction de nettoyage **Autonettoyage**  nettoie le compartiment de cuisson presque automatiquement. Nettoyez le compartiment de cuisson avec cette fonction de nettoyage tous les 2 ou 3 mois. Si nécessaire, vous pouvez utiliser la fonction de nettoyage plus souvent.

La fonction de nettoyage consomme env. 2,5 - 4,8 kWh.

17.1 Préparer l'appareil pour la fonction de nettoyage

Afin d'obtenir un bon résultat de nettoyage, préparez l'appareil avec soin.

⚠ AVERTISSEMENT – Risque d'incendie !

Les objets inflammables stockés dans le compartiment de cuisson peuvent prendre feu.

- ▶ N'entrez jamais d'objets inflammables dans le compartiment de cuisson.
- ▶ En cas d'émission de fumée, éteignez l'appareil ou débranchez la prise et gardez la porte fermée pour éteindre les flammes qui pourraient être présentes.

Le jus de cuisson, la graisse et les restes de nourriture épars peuvent s'enflammer au cours de la fonction de nettoyage.

- ▶ Avant chaque démarrage de la fonction de nettoyage, enlevez les grosses salissures présentes dans le compartiment de cuisson.
- ▶ Ne nettoyez jamais les accessoires en même temps.

L'extérieur de l'appareil devient très chaud lors de la fonction de nettoyage.

- ▶ N'accrochez jamais d'objet inflammable, tel qu'un torchon à vaisselle, à la poignée de la porte.
- ▶ Gardez la façade de l'appareil dégagée.
- ▶ Éloignez les enfants.

Si le joint de porte est endommagé, une intense chaleur s'échappe au niveau de la porte.

- ▶ Ne récuriez pas les joints et ne les retirez pas.
- ▶ N'utilisez jamais l'appareil avec un joint endommagé ou sans joint.

1. Sortir les accessoires et la vaisselle du compartiment de cuisson.
2. Débranchez les supports et retirez-les du compartiment de cuisson.

→ "Supports", Page 29

3. Éliminez les grosses salissures présentes dans le compartiment de cuisson.

4. Nettoyez l'intérieur de la porte de l'appareil et les bords du compartiment de cuisson au niveau du joint de porte à l'aide d'un produit de nettoyage et d'un chiffon doux.

Ne retirez pas le joint de porte et ne le récuriez pas.

Retirez les salissures tenaces sur la vitre intérieure de la porte avec un produit de nettoyage pour four.

5. Retirez les objets du compartiment de cuisson. Le compartiment de cuisson doit être vide.

17.2 Régler la fonction de nettoyage

Aérez la cuisine tant que la fonction de nettoyage est en marche.

⚠ **AVERTISSEMENT – Risque de préjudice pour la santé !**

La fonction de nettoyage chauffe le compartiment de cuisson à une très forte température, pour que les résidus provenant du rôtissage, des grillades et de la cuisson soient réduits en cendres. Des fumées sont en même temps libérées et risquent d'irriter les muqueuses.

- ▶ Pendant la fonction de nettoyage, bien aérer la cuisine.
- ▶ Ne restez pas longtemps dans la pièce.
- ▶ Éloignez les enfants et les animaux.

⚠ **AVERTISSEMENT – Risque de brûlures !**

Le compartiment de cuisson devient très chaud pendant la fonction de nettoyage.


- ▶ N'ouvrez jamais la porte de l'appareil.
- ▶ Laissez l'appareil refroidir.
- ▶ Éloignez les enfants.

⚠ L'extérieur de l'appareil devient très chaud lors de la fonction de nettoyage.

- ▶ Ne touchez jamais la porte de l'appareil.
- ▶ Laissez l'appareil refroidir.
- ▶ Éloignez les enfants.

Remarque : L'ampoule du four ne s'allume pas pendant la fonction de nettoyage.



Condition : → "Préparer l'appareil pour la fonction de nettoyage", Page 24

1. Réglez **Autonettoyage**  à l'aide du sélecteur de fonction.
2. Réglez la position nettoyage à l'aide du sélecteur de température.

| Position nettoyage | Degré de nettoyage | Durée en heures |
|--------------------|--------------------|-----------------|
| 1 | Peu sale | Environ 1:15 |
| 2 | Moyennement sale | Environ 1:30 |
| 3 | Très sale | Environ 2:00 |

Sélectionner une position nettoyage plus élevée pour les salissures plus importantes ou plus anciennes.

La durée ne peut pas être modifiée.

- ✓ La fonction de nettoyage démarre au bout de quelques secondes et la durée s'écoule.
 - ✓ Pour votre sécurité, la porte de l'appareil se verrouille à partir d'une certaine température atteinte dans le compartiment de cuisson.  s'affiche.
 - ✓ Dès que la fonction de nettoyage est terminée, un signal retentit et la durée affichée indique zéro.
3. Éteignez l'appareil.
Lorsque l'appareil a suffisamment refroidi, la porte de l'appareil se déverrouille et  disparaît.
 4. → "Rendre l'appareil prêt à fonctionner après la fonction de nettoyage", Page 25

17.3 Rendre l'appareil prêt à fonctionner après la fonction de nettoyage

1. Laissez refroidir l'appareil.
2. Essuyez les cendres restantes dans le compartiment de cuisson et au niveau de la porte de l'appareil avec un chiffon humide.
3. Éliminez les dépôts blancs avec de l'acide citrique.
Remarque : Des dépôts blanchâtres peuvent se former sur les surfaces émaillées en cas d'encrassement important. Ces résidus d'aliments ne présentent aucun risque. Ils ne compromettent pas le fonctionnement de l'appareil.
4. Accrochez les supports.
→ "Supports", Page 29

18 Porte de l'appareil

Vous pouvez démonter la porte de l'appareil pour la nettoyer soigneusement.

Remarque :

Autres informations :



18.1 Décrocher la porte de l'appareil

Remarque : Les poignées de porte sont différentes selon le type d'appareil.

⚠ **AVERTISSEMENT – Risque de blessure !**

Les charnières de la porte de l'appareil bougent à l'ouverture et à la fermeture de la porte et vous pouvez vous pincer.

- ▶ Ne jamais mettre les doigts dans la zone des charnières.

Certaines pièces situées à l'intérieur de la porte de l'appareil peuvent présenter des arêtes coupantes.

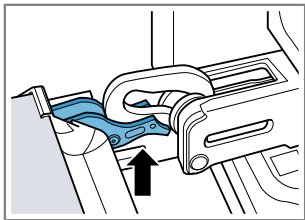
- ▶ Portez des gants de protection.

Les charnières peuvent se fermer violemment si elles ne sont pas bloquées.

- ▶ Veillez à ce que les leviers de verrouillage soient toujours entièrement fermés ou bien entièrement ouverts lors du décrochage de la porte de l'appareil.

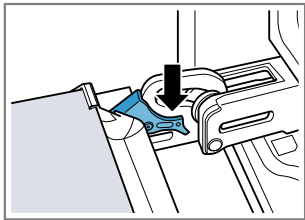
1. Ouvrez complètement la porte de l'appareil
→ "Démonter les vitres de la porte", Page 27.
2. Dépliez le levier de verrouillage des charnières de gauche et de droite.

Leviers de verrouillage
ouverts



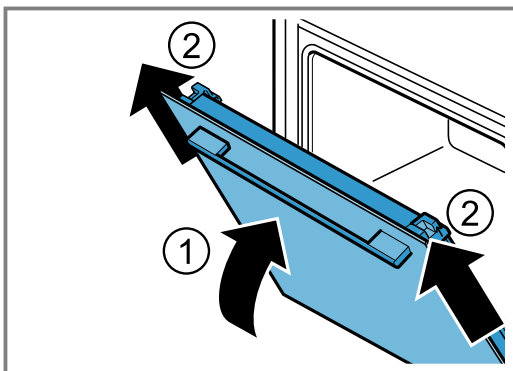
La charnière est sécurisée et ne peut pas se refermer.

Leviers de verrouillage
refermés



La porte de l'appareil est sécurisée et ne peut pas être décrochée.

- ✓ Les leviers de verrouillage sont ouverts. Les charnières sont sécurisées et ne peuvent pas se refermer.
- 3. Fermez la porte de l'appareil jusqu'en butée ①. Saisissez la porte de l'appareil à gauche et à droite à l'aide des deux mains et tirez-la vers le haut ②.



- 4. Déposez la porte de l'appareil avec précaution sur une surface plane.

18.2 Accrocher la porte de l'appareil

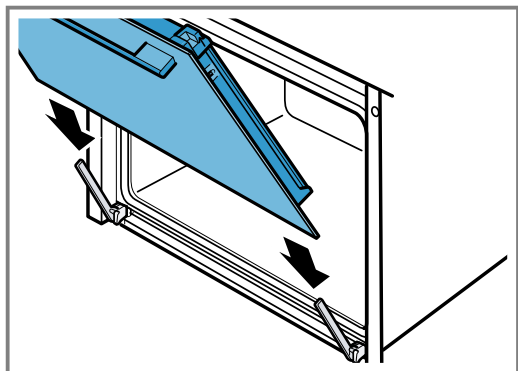
1. **⚠ AVERTISSEMENT – Risque de blessure!**
Les charnières de la porte de l'appareil bougent à l'ouverture et à la fermeture de la porte et vous pouvez vous pincer.
 - ▶ Ne jamais mettre les doigts dans la zone des charnières.

Les charnières peuvent se fermer violemment si elles ne sont pas bloquées.

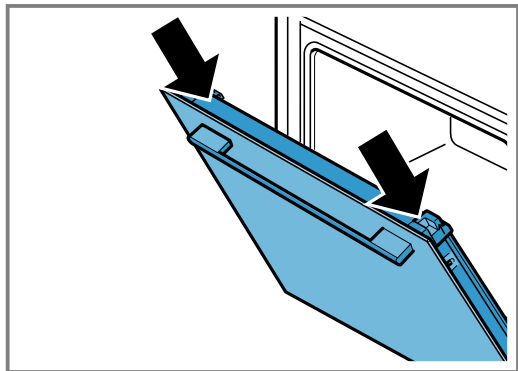
- ▶ Veillez à ce que les leviers de verrouillage soient toujours entièrement fermés ou bien entièrement ouverts lors du décrochage de la porte de l'appareil.

Remarque :

Assurez-vous que la porte de l'appareil n'oppose pas de résistance sur les charnières lorsque vous la poussez.

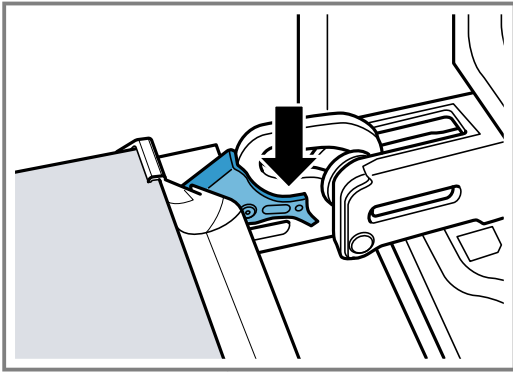


2. Poussez la porte de l'appareil jusqu'en butée à l'aide des deux mains.



3. Ouvrez complètement la porte de l'appareil.

4. Refermez le levier de verrouillage des charnières gauche et droite.



- ✓ Les leviers de verrouillage sont refermés. La porte de l'appareil est sécurisée et ne peut pas être décrochée.
5. Fermez la porte de l'appareil.

18.3 Démontez les vitres de la porte

⚠ AVERTISSEMENT – Risque de blessure !

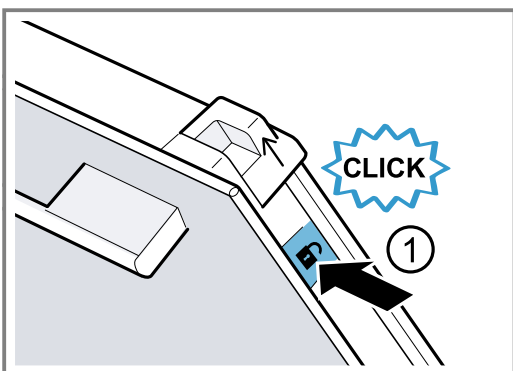
Les charnières de la porte de l'appareil bougent à l'ouverture et à la fermeture de la porte et vous pouvez vous pincer.

- ▶ Ne jamais mettre les doigts dans la zone des charnières.

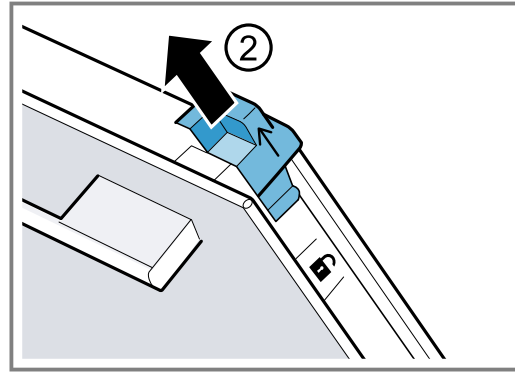
Certaines pièces situées à l'intérieur de la porte de l'appareil peuvent présenter des arêtes coupantes.

- ▶ Portez des gants de protection.

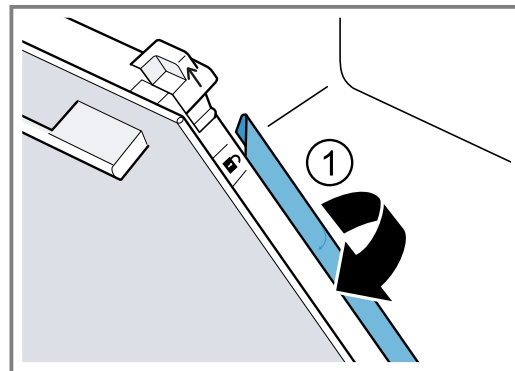
- Ouvrez complètement la porte de l'appareil.
- Dépliez le levier de verrouillage des charnières de gauche et de droite
- ✓ Les leviers de verrouillage sont ouverts. Les charnières sont sécurisées et ne peuvent pas se refermer.
- Fermez la porte de l'appareil jusqu'en butée.
- Appuyez sur les surfaces de pression de gauche et de droite ① jusqu'à ce que vous entendiez un clic.



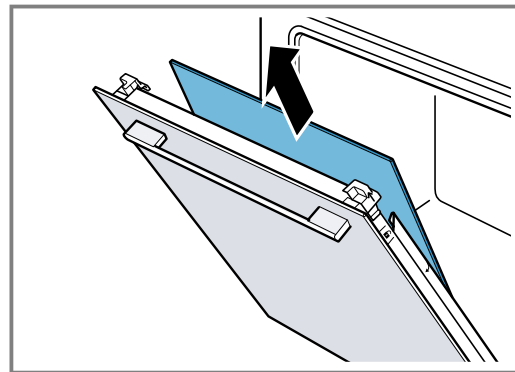
5. Poussez les deux capuchons coulissants vers le haut dans le sens de la flèche ②.



- Retirez la vitre intérieure en diagonale vers le haut et déposez-la avec précaution sur une surface plane.
- Ouvrez la barre métallique de gauche et de droite dans le sens de la flèche ①.



- Retirez les première et deuxième vitres intermédiaires en diagonale vers le haut et déposez-les avec précaution sur une surface plane.



- ⚠ AVERTISSEMENT – Risque de blessure!
Un verre de porte d'appareil rayé peut se fendre.
 - ▶ N'utilisez pas de nettoyeurs abrasifs ni de racloirs métalliques tranchants pour nettoyer la vitre de la porte du four, car ils peuvent rayer la surface.

Nettoyez les vitres de porte retirées des deux côtés avec un nettoyeur pour vitres et un chiffon doux.

- Nettoyez la porte de l'appareil.
→ "Produits de nettoyage appropriés", Page 22
- Remarque :** Pendant la fonction de nettoyage, le cadre à l'intérieur de la porte de l'appareil ou d'autres parties en acier inoxydable de la porte de l'appareil se décolorent. Ces décolorations ne com-

promettent pas le fonctionnement de l'appareil. Les décolorations peuvent être éliminées avec un produit nettoyant pour inox.

Séchez les vitres de la porte et remettez-les en place.

→ "Monter les vitres de la porte", Page 28

18.4 Monter les vitres de la porte

⚠ AVERTISSEMENT – Risque de blessure !

Les charnières de la porte de l'appareil bougent à l'ouverture et à la fermeture de la porte et vous pouvez vous pincer.

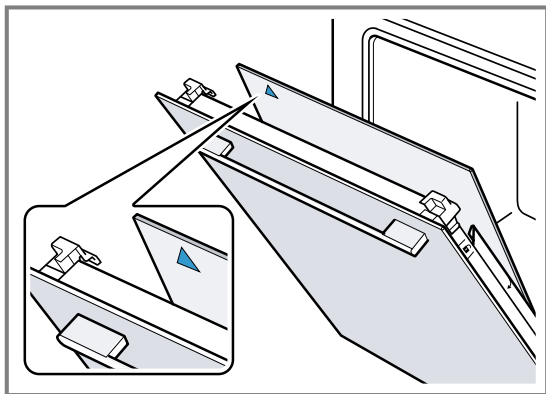
- ▶ Ne jamais mettre les doigts dans la zone des charnières.

Certaines pièces situées à l'intérieur de la porte de l'appareil peuvent présenter des arêtes coupantes.

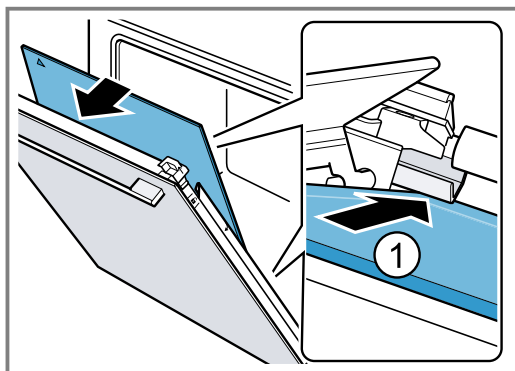
- ▶ Portez des gants de protection.

Remarque :

Assurez-vous que la flèche se trouve en haut à gauche des vitres intermédiaires.

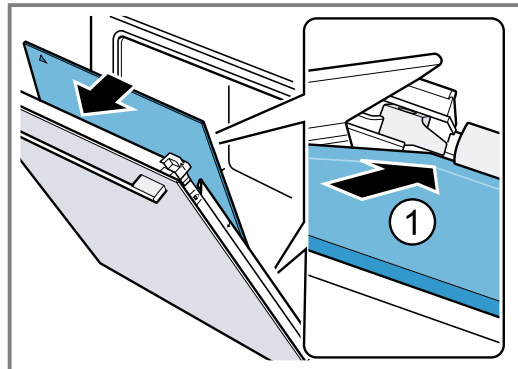


1. Insérez la première vitre intermédiaire dans le support le plus bas ① et placez-la en haut.

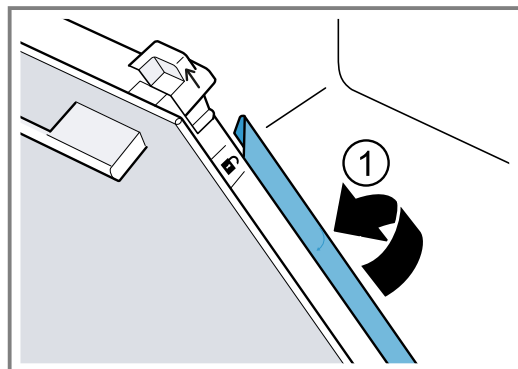


2. **Remarque :** La vitre intermédiaire se positionne automatiquement par le mouvement de rotation de l'entretoise.

Insérez la deuxième vitre intermédiaire dans le support du milieu ① et placez-la en haut.

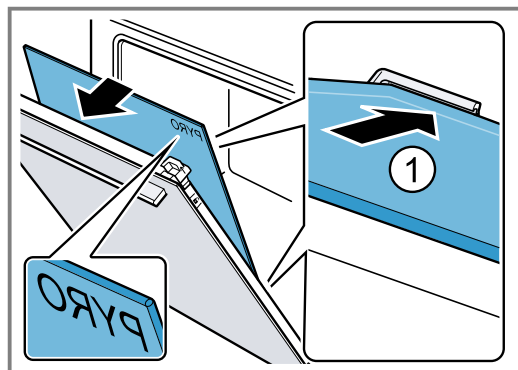


3. Rabattez la barre métallique à gauche et à droite ①.

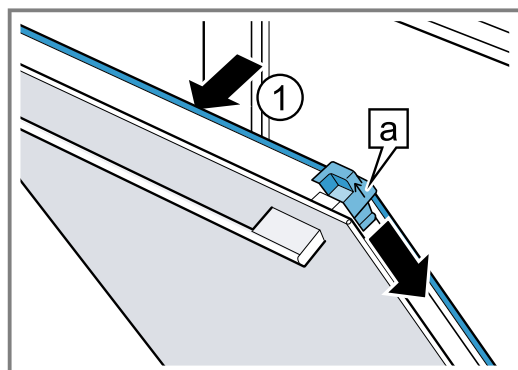


4. **Remarque :** L'inscription « Pyro » en haut doit être lisible comme indiqué sur la photo.

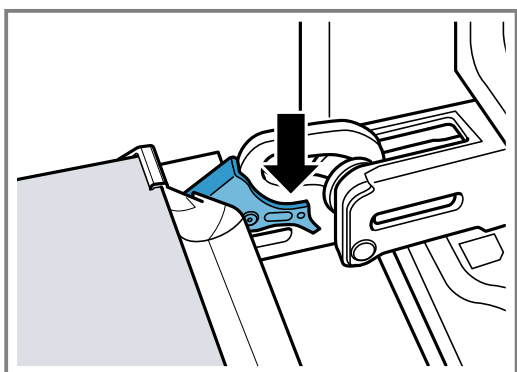
Insérez la vitre intérieure en bas dans le support ① et placez-la en haut.



5. Appuyer sur la partie supérieure de la vitre intérieure ①. Poussez les capuchons coulissants a dans le sens de la flèche vers le bas.



6. Ouvrez complètement la porte de l'appareil.
7. Refermez le levier de verrouillage des charnières de gauche et de droite



8. Fermez la porte de l'appareil.

Remarque : Utilisez le compartiment de cuisson uniquement lorsque les vitres de la porte sont correctement installées.

19 Supports

Pour nettoyer les supports et le compartiment de cuisson ou pour changer les supports, vous pouvez les décrocher.

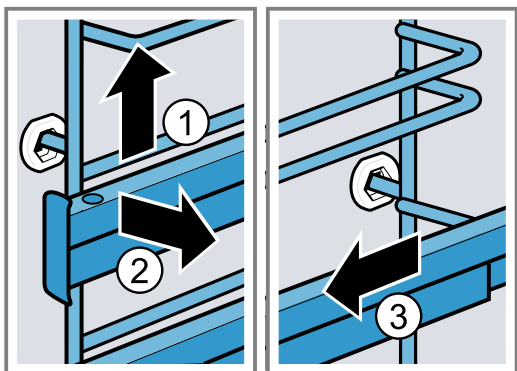
19.1 Décrocher les supports

⚠ AVERTISSEMENT – Risque de brûlures !

Les supports deviennent très chauds

- ▶ Ne touchez jamais les supports chauds.
- ▶ Laissez toujours l'appareil refroidir.
- ▶ Éloignez les enfants.

1. Soulevez légèrement le support à l'avant ① et décrochez-le ②.
2. Tirez ensuite le support vers l'avant ③ et retirez-le.



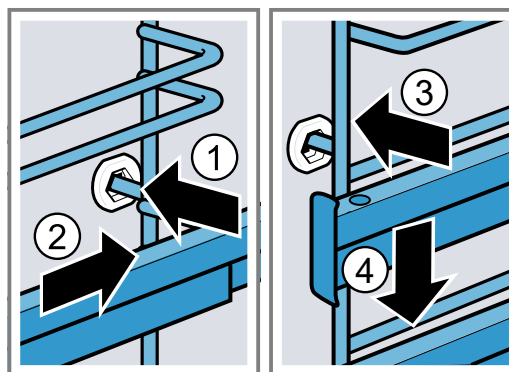
3. Nettoyez le support.

→ "Produits de nettoyage", Page 22

19.2 Accrocher les supports

Remarques

- Les supports s'adaptent uniquement à droite ou à gauche.
 - Veillez pour les deux rails télescopiques à ce qu'ils puissent être tirés vers l'avant.
1. Insérez le support au milieu dans la prise arrière ① jusqu'à ce qu'il repose contre la paroi du compartiment de cuisson, puis poussez-le vers l'arrière ②.
 2. Insérez le support dans la prise avant ③, jusqu'à ce qu'il repose également contre la paroi du compartiment de cuisson, puis poussez-le vers le bas ④.



20 Dépannage

Vous pouvez corriger par vous-même les petits défauts de votre appareil. Lisez les renseignements de dépannage avant de contacter le service consommateurs. Vous vous épargnez ainsi des dépenses inutiles.

⚠ AVERTISSEMENT – Risque de blessure !

Les réparations non conformes sont dangereuses.

- ▶ Seul un personnel qualifié est en droit d'effectuer des réparations sur l'appareil.
- ▶ Si l'appareil est défectueux, appeler le service après-vente.

→ "Service après-vente", Page 31

⚠ AVERTISSEMENT – Risque d'électrocution !

Les réparations non conformes sont dangereuses.

- ▶ Seul un personnel dûment qualifié peut entreprendre des réparations sur l'appareil.
- ▶ Seules des pièces de rechange d'origine peuvent être utilisées pour réparer l'appareil.
- ▶ En cas d'endommagement du cordon d'alimentation secteur, celui-ci doit être remplacé par un personnel qualifié.

20.1 Dysfonctionnements

| Défaut | Cause et dépannage |
|---|---|
| L'appareil ne fonctionne pas. | <p>Le fusible dans le coffret à fusibles s'est déclenché.</p> <ul style="list-style-type: none"> ▶ Vérifiez le fusible dans le boîtier à fusibles. <p>L'alimentation électrique est tombée en panne.</p> <ul style="list-style-type: none"> ▶ Vérifiez si l'éclairage du compartiment ou d'autres appareils dans la pièce. <p>Défaut électronique</p> <ol style="list-style-type: none"> 1. Débrancher l'appareil du secteur pendant au moins 30 secondes en coupant le fusible dans le boîtier à fusibles. 2. Réinitialisez les réglages de base aux réglages d'usine. → "Réglages de base", Page 15 |
| L'appareil ne chauffe pas, deux points clignotent à l'affichage et un d s'affiche. | <p>Le mode démo est activé.</p> <ol style="list-style-type: none"> 1. Débranchez brièvement l'appareil du réseau électrique en désarmant le fusible dans le boîtier à fusibles, puis en le réarmant. 2. Désactivez le mode démonstration dans les 5 minutes en modifiant le réglage de base c ! 4 à la valeur 0. → "Réglages de base", Page 15 |
| La porte de l'appareil ne peut pas être ouverte, e s'allume. | <p>La sécurité enfants verrouille la porte de l'appareil.</p> <ul style="list-style-type: none"> ▶ Désactivez la sécurité enfants à l'aide de la touche e. → "Sécurité enfants", Page 14 |
| La porte de l'appareil ne peut pas être ouverte, h s'allume. | <p>La fonction de nettoyage verrouille la porte de l'appareil.</p> <ul style="list-style-type: none"> ▶ Laissez refroidir l'appareil jusqu'à ce que h disparaisse. |
| Le symbole e s'allume et il est impossible de régler l'appareil. | <p>La sécurité enfants est activée.</p> <ul style="list-style-type: none"> ▶ Désactivez la sécurité enfants à l'aide de la touche e. → "Sécurité enfants", Page 14 |
| h clignote et l'appareil ne démarre pas. | <p>Le compartiment de cuisson est trop chaud pour le fonctionnement sélectionné.</p> <ol style="list-style-type: none"> 1. Éteignez l'appareil et laissez-le refroidir. 2. Redémarrez-le. |
| L'affichage indique F B . | <p>La durée de fonctionnement maximale est atteinte. Pour éviter un fonctionnement continu involontaire, l'appareil s'arrête automatiquement de chauffer après plusieurs heures si les réglages sont inchangés.</p> <ul style="list-style-type: none"> ▶ Éteignez l'appareil. Si besoin, vous pouvez de nouveau procéder aux réglages. <p>Conseil : Pour éviter que l'appareil ne s'éteigne de manière intempestive lorsque les temps de préparation sont très longs, réglez une durée. → "Fonctions de temps", Page 12</p> |
| Une notification avec E , par ex. E05-32 apparaît. | <p>Défaut électronique</p> <ol style="list-style-type: none"> 1. Appuyez sur la touche 0. <ul style="list-style-type: none"> - Si nécessaire, réglez à nouveau l'heure. ✓ Si le défaut était unique, le message d'erreur disparaît. 2. Si le message d'erreur réapparaît, appelez le service après-vente. Indiquez le message d'erreur exact et le numéro de produit (E-Nr.) de votre appareil. → "Service après-vente", Page 31 |
| Home Connect ne fonctionne pas correctement. | <p>Différentes causes sont possibles.</p> <ul style="list-style-type: none"> ▶ Allez sur www.home-connect.com. |

20.2 Remplacer la lampe du four

Si l'éclairage du compartiment de cuisson est défectueux, remplacez la lampe du four.

Remarque : Des ampoules halogènes de 230 V, 40 - 43 W sont en vente dans le commerce spécialisé ou auprès du service après-vente. Utilisez exclusivement ces ampoules. Utilisez uniquement un chiffon propre et sec pour toucher les nouvelles ampoules halogènes. Cela prolonge la durée de vie de l'ampoule.

AVERTISSEMENT – Risque de brûlures !

Pendant leur utilisation, l'appareil et ses pièces accessibles deviennent très chauds.

- ▶ Il convient d'être prudent afin d'éviter tout contact avec les résistances chauffantes.
- ▶ Veuillez tenir à l'écart les enfants âgés de moins de 8 ans.

⚠ AVERTISSEMENT – Risque d'électrocution !

Lors du remplacement de la lampe, les contacts de la douille d'ampoule sont sous tension.

- ▶ Avant de changer la lampe, assurez-vous que l'appareil est éteint pour éviter tout risque de choc électrique.
- ▶ De plus, débranchez la fiche secteur ou coupez le fusible dans le boîtier à fusibles.

⚠ AVERTISSEMENT – Risque de blessure !

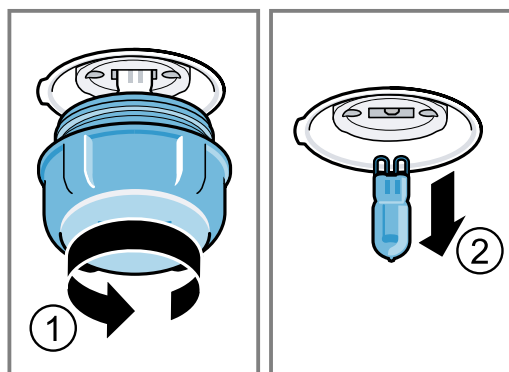
Le couvercle en verre peut déjà être cassé en raison d'influences extérieures ou se casser lors du montage ou du démontage en raison d'une pression excessive.

- ▶ Attention lors du montage ou du démontage du couvercle en verre.
- ▶ Utilisez des gants ou un torchon à vaisselle.

Conditions

- L'appareil est débranché du secteur électrique.
 - Le compartiment de cuisson est refroidi.
 - Une nouvelle ampoule halogène est disponible pour le remplacement.
1. Pour éviter tout endommagement, placer un torchon dans le compartiment de cuisson.

2. Dévissez le couvercle en verre en tournant vers la gauche ①.
3. Retirez l'ampoule halogène sans tourner ②.



4. Insérez la nouvelle ampoule halogène et enfoncez-la fermement dans la douille. Veillez à la position des goupilles.
5. Selon le type d'appareil, le couvercle en verre est équipé d'un anneau d'étanchéité. Posez l'anneau d'étanchéité.
6. Revisser le couvercle en verre.
7. Retirer le torchon du compartiment de cuisson.
8. Brancher l'appareil au secteur.

21 Mise au rebut

21.1 Mettre au rebut un appareil usagé

La destruction dans le respect de l'environnement permet de récupérer de précieuses matières premières.

1. Débrancher la fiche du cordon d'alimentation secteur.
2. Couper le cordon d'alimentation secteur.
3. Éliminez l'appareil dans le respect de l'environnement.
Vous trouverez des informations sur les circuits actuels d'élimination auprès de votre revendeur spécialisé ou de l'administration de votre commune/ville.



Cet appareil est marqué selon la directive européenne 2012/19/UE relative aux appareils électriques et électroniques usagés (waste electrical and electronic equipment - WEEE). La directive définit le cadre pour une reprise et une récupération des appareils usagés applicables dans les pays de la CE.

22 Service après-vente

Pour plus d'informations sur la durée et les conditions de la garantie dans votre pays, adressez-vous à notre service après-vente, à votre revendeur ou consultez notre site Web.

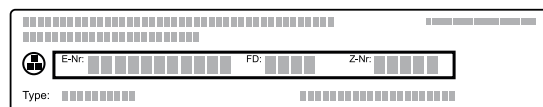
Lorsque vous contactez le service après-vente, vous avez besoin du numéro de produit (E-Nr.) et du numéro de fabrication (FD) de votre appareil.

Vous trouverez les données de contact du service après-vente dans la liste ci-jointe ou sur notre site Web. Ce produit contient des sources de lumière de la classe d'efficacité énergétique G.

22.1 Numéro de produit (E-Nr) et numéro de fabrication (FD)

Le numéro de série (E-Nr.) et le numéro de fabrication (FD) sont indiqués sur la plaque signalétique de l'appareil.

Vous trouverez la plaque signalétique avec les numéros en ouvrant la porte de l'appareil.



Pour retrouver rapidement les données de votre appareil et le numéro de téléphone du service consommateurs, n'hésitez pas à les recopier ailleurs.

23 Déclaration de conformité

BSH Hausgeräte GmbH déclare par la présente que l'appareil doté de la fonction Home Connect est conforme aux exigences fondamentales et aux autres dispositions applicables de la directive 2014/53/EU. Vous trouverez une déclaration de conformité RED détaillée sur Internet à l'adresse siemens-home.bsh-group.com sur la page de votre appareil dans les documents supplémentaires.



| | | | | | | | | | |
|--|----|----|----|----|----|---------|----|----|----|
| | BE | BG | CZ | DK | DE | EE | IE | EL | ES |
| | FR | HR | IT | CY | LI | LV | LT | LU | HU |
| | MT | NL | AT | PL | PT | RO | SI | SK | FI |
| | SE | NO | CH | TR | IS | UK (NI) | | | |

WLAN (Wi-Fi) de 5 GHz : uniquement destiné à un usage intérieur.

| | | | | | | | |
|----|----|----|----|----|----|----|----|
| AL | BA | MD | ME | MK | RS | UK | UA |
|----|----|----|----|----|----|----|----|

WLAN (Wi-Fi) de 5 GHz : uniquement destiné à un usage intérieur.

24 Comment faire

Vous trouverez ici les bons réglages, ainsi que les accessoires et récipients les plus adaptés pour vos différents plats. Nous avons adapté les recommandations de manière optimale à votre appareil.

Conseil : Vous trouverez d'autres indications sur la préparation et les valeurs de réglage appropriées ainsi que des recettes dans l'appli Home Connect ou sur notre page d'accueil siemens-home.bsh-group.com.

24.1 Conseils généraux de préparation

Respectez ces informations pour la préparation de tous les plats.

- La température et la durée dépendent des quantités préparées et de la recette. C'est pourquoi des plages de réglages sont indiquées. Essayez d'abord les valeurs les plus basses.
- Les valeurs de réglage s'entendent pour un enfournement des plats dans le compartiment de cuisson froid. Si vous souhaitez quand même préchauffer, insérez les accessoires dans le compartiment de cuisson uniquement après le préchauffage.
- Retirez les accessoires inutilisés du compartiment de cuisson.

ATTENTION !

Les aliments acides peuvent endommager la grille

- Ne placez pas d'aliments acides, tels que des fruits ou des grillades assaisonnées avec de la marinade acide, directement sur la grille.

Remarque pour les personnes allergiques au nickel

Dans de rares cas, de faibles traces de nickel peuvent se retrouver dans les aliments.

Bande de 2,4 GHz (2400–2483,5 MHz) : max. 100 mW

Bande de 5 GHz (5150–5350 MHz + 5470–5725 MHz) : max. 50 mW

Vous pouvez acheter les accessoires adaptés auprès du service après-vente, dans le commerce spécialisé ou sur notre site internet.

→ "Autres accessoires", Page 11

24.2 Remarques relatives à la cuisson

Pour la cuisson, respectez les niveaux d'enfournement indiqués.

| Cuisson sur un niveau | Hauteur |
|---|---------|
| pâtisseries à bord haut ou moule sur la grille | 2 |
| pâtisseries plates ou sur une plaque à pâtisserie | 3 |

| Cuire sur deux niveaux | Hauteur |
|------------------------|---------|
| Lèchefrite | 3 |
| Plaque à pâtisserie | 1 |
| Moules sur la grille : | Hauteur |
| première grille | 3 |
| deuxième grille | 1 |

| Cuire sur trois niveaux | Hauteur |
|-------------------------|---------|
| Plaque à pâtisserie | 5 |
| Lèchefrite | 3 |
| Plaque à pâtisserie | 1 |

Remarques

- Utilisez la chaleur tournante pour cuire sur plusieurs niveaux. Les pâtisseries enfournées en même temps ne seront pas nécessairement prêtes en même temps.
- Placez les moules côte à côte ou superposez-les dans le compartiment de cuisson.

- Pour un résultat de cuisson optimal, nous vous recommandons d'utiliser des moules foncés en métal.

24.3 Conseils pour le rôtissage et la grillade

Les valeurs de réglage s'entendent pour un enfournement dans le compartiment de cuisson froid d'une volaille, d'un morceau de viande ou de poisson non farci(e) et prêt(e) à cuire, qui sort du réfrigérateur.

- Plus une volaille, une viande ou un poisson est gros(se), plus la température doit être basse et plus long le temps de cuisson.
- Retournez la volaille, la viande ou le poisson après environ 1/2 à 2/3 du temps de cuisson indiqué.
- Lorsque vous retournez la volaille, veillez avant tout à ce que la poitrine ou la peau soient en-dessous.

Rôtissage et grillades sur la grille

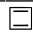

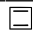
La cuisson sur la grille est plus particulièrement adaptée aux grosses volailles ou à plusieurs morceaux cuits simultanément

- En fonction de la taille et du type de rôti, ajoutez jusqu'à 1/2 litre d'eau dans la lèchefrite. Vous pourrez utiliser le jus de cuisson pour préparer une sauce. De plus, moins de fumée se dégage et le compartiment de cuisson se salit moins.
- Laissez la porte de l'appareil fermée pendant la cuisson au gril. Ne jamais se servir du gril avec la porte de l'appareil ouverte.
- Placez la pièce à griller directement sur la grille. Introduisez également la lèchefrite, biseau vers la porte de l'appareil, au moins à une hauteur d'enfournement inférieure. Cela permettra de recueillir la graisse.

24.4 Sélection des mets

Recommandations de réglage pour de nombreux mets triés par catégories de mets.

Recommandations de réglage pour différents plats

| Plat | Accessoires/récipients | Hauteur | Mode de cuisson | Température en °C/position gril | Durée en min. |
|---|-----------------------------------|---------|---|---------------------------------|---------------|
| Quatre-quarts, simple | Moule en couronne ou Moule à cake | 2 |  | 150-170 | 50-70 |
| Quatre-quarts, simple | Moule en couronne ou Moule à cake | 2 |  | 150-160 | 70-90 |
| Quatre-quarts, fin (dans un moule à cake) | Moule en couronne ou Moule à cake | 2 |  | 150-170 | 60-80 |

¹ Préchauffer l'appareil.

² Enfourez la lèchefrite sous la grille.

³ Retournez le mets après 1/2 - 2/3 du temps de cuisson.

⁴ Au début, ajoutez du liquide dans le récipient, la pièce à rôtir doit être immergée aux 2/3 dans du liquide

⁵ * Enfourez la lèchefrite en-dessous à la hauteur d'enfournement 2.

⁶ Retourner le mets après 2/3 du temps de cuisson.

⁷ Ajoutez de l'eau dans le récipient de façon à recouvrir le fond.

⁸ Ne retournez pas les aliments.

Cuire dans un récipient

Lorsque vous cuisinez dans des récipients fermés, le compartiment de cuisson reste plus propre. Respectez les indications du fabricant du récipient de cuisson. Un récipient en verre est le plus approprié.

Récipient ouvert

- Utilisez un plat à rôti à bord haut.
- Placez le récipient sur la grille.
- Si vous n'avez pas de récipient adapté, utilisez la lèchefrite.

Récipient fermé

- Placez le récipient sur la grille.
- La viande, la volaille ou le poisson peuvent également devenir croustillants dans un faitout fermé. Utilisez pour ce faire un faitout avec couvercle en verre. Réglez une température plus élevée.

AVERTISSEMENT – Risque de blessure !






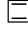
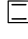
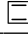
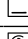
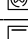
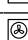




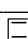



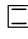


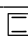

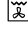
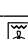
Si un récipient en verre chaud est placé sur une surface humide ou froide, le verre peut se briser.

- ▶ Posez le récipient en verre chaud sur un support sec.












AVERTISSEMENT – Risque de brûlure !

À l'ouverture du couvercle après la cuisson, de la vapeur très chaude peut s'échapper. Selon la température, la vapeur n'est pas visible.

- ▶ Soulevez le couvercle de manière à laisser s'échapper la vapeur chaude loin de vous.
- ▶ Éloignez les enfants.

| Plat | Accessoires/réceptifs | Hauteur | Mode de cuisson | Température en °C/position gril | Durée en min. |
|---|-------------------------------------|---------|---|--|--------------------------------------|
| Quatre-quarts, 2 niveaux | Moule en couronne ou Moule à cake | 3+1 |  | 140-150 | 70-85 |
| Tarte aux fruits ou au fromage blanc avec fond en pâte brisée | Moule démontable Ø 26 cm | 2 |  | 170-190 | 55-80 |
| Gâteau à la levure de boulanger en moule démontable | Moule démontable Ø 28 cm | 2 |  | 160-170 | 25-35 |
| Tarte génoise, 6 œufs | Moule démontable Ø 28 cm | 2 |  | 150-160 ¹ | 30-40 |
| Biscuit roulé | Lèchefrite | 3 |  | 180-200 ¹ | 10-15 |
| Tarte en pâte sablée avec garniture fondante | Lèchefrite | 2 |  | 160-180 | 55-95 |
| Gâteau à la levure avec garniture fondante | Lèchefrite | 3 |  | 180-200 | 30-55 |
| Muffins | Plaque à muffins | 2 |  | 170-190 | 20-40 |
| Petites pâtisseries en pâte levée | Lèchefrite | 3 |  | 160-180 | 25-35 |
| Petites pâtisseries en pâte levée | Lèchefrite | 3 |  | 160-170 | 25-45 |
| Petits gâteaux secs | Lèchefrite | 3 |  | 140-160 | 15-25 |
| Petits gâteaux secs, 2 niveaux | Lèchefrite + Plaque à pâtisserie | 3+1 |  | 140-160 | 15-25 |
| Petits gâteaux secs, 3 niveaux | Lèchefrite + 2x Plaque à pâtisserie | 5+3+1 |  | 140-160 | 15-25 |
| Meringue | Lèchefrite | 3 |  | 80-90 ¹ | 120-150 |
| Pain, 1000 g (dans un moule à cake et sur sole) | Lèchefrite ou Moule à cake | 2 |  | 1. 210-220 ¹ 2. 180-190 ¹ | 1. 10-15 2. 40-50 |
| Pizza, fraîche, sur la plaque | Lèchefrite | 2 |  | 200-220 | 25-35 |
| Pizza, fraîche, sur la plaque | Lèchefrite | 3 |  | 180-200 | 20-30 |
| Pizza, fraîche, pâte fine, dans un moule à pizza | Plaque à pizza | 2 |  | 250-270 ¹ | 15-20 |
| Pizza, fraîche, pâte fine, dans un moule à pizza | Plaque à pizza | 2 |  | 250-270 ¹ | 8-13 |
| Quiche | Moule à tarte ou Tôle noire | 1 |  | 210-230 | 30-40 |
| Quiche | Moule à tarte ou Tôle noire | 2 |  | 190-210 | 25-35 |
| Böreks | Lèchefrite | 1 |  | 180-200 | 40-50 |
| Soufflé, salé, ingrédients cuits | Plat à gratin | 2 |  | 200-220 | 30-60 |
| Poulet, 1,3 kg, non farci | Récipient ouvert | 2 |  | 200-220 | 60-70 |
| Petits morceaux de poulet, pièces de 250 g | Récipient ouvert | 3 |  | 220-230 | 30-35 |
| Oie, non farcie, 3 kg | Récipient ouvert | 2 |  | 1. 140 2. 160 | 1. 130-140 2. 50-60 |

¹ Préchauffer l'appareil.² Enfourez la lèchefrite sous la grille.³ Retournez le mets après 1/2 - 2/3 du temps de cuisson.⁴ Au début, ajoutez du liquide dans le récipient, la pièce à rôtir doit être immergée aux 2/3 dans du liquide⁵ * Enfourez la lèchefrite en-dessous à la hauteur d'enfourement 2.⁶ Retourner le mets après 2/3 du temps de cuisson.⁷ Ajoutez de l'eau dans le récipient de façon à recouvrir le fond.⁸ Ne retournez pas les aliments.

| Plat | Accessoires/récipients | Hauteur | Mode de cuisson | Température en °C/position gril | Durée en min. |
|---|-------------------------------------|---------|---|---------------------------------|--------------------|
| Longe de porc, maigre, 1 kg | Plat en pyrex plat | 2 |  | 180 | 90-120 |
| Rôti de porc sans couenne, par ex. échine, 1,5 kg | Récipient ouvert | 2 |  | 160-170 | 130-150 |
| Rôti de porc sans couenne, par ex. échine, 1,5 kg | Récipient ouvert | 2 |  | 190-200 | 120-150 |
| Filet de bœuf, à point, 1 kg ² | Grille combinée + Lèche-frite | 3 |  | 210-220 | 40-50 ³ |
| Bœuf braisé, 1,5 kg ⁴ | Récipient fermé | 2 |  | 200-220 | 130-150 |
| Rosbif, à point, 1,5 kg | Grille combinée + Lèche-frite | 3 |  | 200-220 | 60-70 ³ |
| Hamburger, 3-4 cm d'épaisseur ⁵ | Grille combinée | 4 |  | 3 | 25-30 ⁶ |
| Gigot d'agneau sans os, à point, 1,0 kg ficelé ⁷ | Récipient ouvert | 2 |  | 170-190 | 70-80 ⁸ |
| Poisson, grillé, entier 300 g, par ex. truite ² | Grille combinée | 2 |  | 160-180 | 20-30 |
| Poisson, étuvé, entier 300 g, par ex. truite | Récipient fermé | 2 |  | 170-190 | 30-40 |
| Poisson, étuvé, entier 1,5 kg, par ex. saumon | Récipient fermé | 2 |  | 180-200 | 55-65 |

¹ Préchauffer l'appareil.

² Enfourez la lèche-frite sous la grille.

³ Retournez le mets après 1/2 - 2/3 du temps de cuisson.

⁴ Au début, ajoutez du liquide dans le récipient, la pièce à rôtir doit être immergée aux 2/3 dans du liquide

⁵ * Enfourez la lèche-frite en-dessous à la hauteur d'enfourement 2.

⁶ Retourner le mets après 2/3 du temps de cuisson.

⁷ Ajoutez de l'eau dans le récipient de façon à recouvrir le fond.

⁸ Ne retournez pas les aliments.

Yaourt


Préparez des yaourts avec votre appareil.

Préparer du yaourt

1. Retirez les accessoires et les supports du compartiment de cuisson.
2. Versez la préparation de yaourt dans de petits récipients, par exemple des tasses ou des petits verres.

3. Filmez les récipients, par exemple avec du film alimentaire.
4. Placez les récipients sur le fond du compartiment de cuisson.
5. Réglez l'appareil conformément aux recommandations de réglage.
6. Laissez le yaourt reposer au réfrigérateur après la préparation.

Recommandations de réglage pour desserts

| Plat | Accessoires/récipients | Hauteur | Mode de cuisson | Température en °C | Durée en min. |
|--------|------------------------|---------------------------------|---|-------------------|---------------|
| Yaourt | Ramequins | Fond du compartiment de cuisson |  | 40-45 | 8-9 h |

24.5 Modes de préparation spéciaux et autres applications

Informations et recommandations sur les modes de préparation spéciaux et autres applications, par exemple la cuisson basse température.

Cuisson basse température

Pour tous les morceaux de viande noble qui doivent être cuits rosés ou à point. La viande et à la volaille restent juteuses et tendres grâce à une cuisson lente à basse température.

Cuisson basse température

Conditions

- Le compartiment de cuisson est froid.
 - Utilisez de la viande fraîche et hygiéniquement impeccable. Les morceaux sans os et sans trop de tissus conjonctifs sont les mieux adaptés.
1. Préchauffez le compartiment de cuisson et le récipient pendant environ 15 minutes.
 2. Faites revenir la viande de chaque côté à feu vif.
 3. Placez immédiatement la viande sur les récipients préchauffés dans le compartiment de cuisson.

4. Laissez la porte de l'appareil fermée afin de maintenir une température uniforme.

Recommandations de réglage pour cuisson basse température

| Plat | Accessoires/récipients | Hauteur | Durée de la cuisson en min. | Mode de cuisson | Température en °C | Durée en min. |
|---|------------------------|---------|-----------------------------|-----------------|-------------------|---------------|
| Magret de canard, pièces de 300 g | Récipient ouvert | 2 | 6-8 | | 95 ¹ | 60-70 |
| Filet mignon de porc, entier | Récipient ouvert | 2 | 4-6 | | 85 ¹ | 75-100 |
| Filet de bœuf, 4-6 cm d'épaisseur, 1 kg | Récipient ouvert | 2 | 6-8 | | 85 ¹ | 90-150 |
| Médallions de veau, 4 cm d'épaisseur | Récipient ouvert | 2 | 4 | | 80 ¹ | 50-70 |
| Selle d'agneau, désossée, pièces de 200 g | Récipient ouvert | 2 | 4 | | 85 ¹ | 30-70 |

¹ Préchauffer l'appareil.

24.6 Plats tests

Cuire







- Les valeurs de réglage s'entendent pour un enfournement dans le compartiment de cuisson froid.
- Veuillez noter les indications de préchauffage figurant dans les recommandations de réglage. Les valeurs de réglage s'entendent sans chauffage rapide.
- Pour la cuisson, réglez d'abord la plus faible des températures indiquées.
- Les pâtisseries sur plaque à pâtisserie ou en moules enfournées simultanément ne doivent pas nécessairement être prêtes au même moment.
- Hauteurs d'enfournement lors de la cuisson de pâtisseries sur 2 niveaux :
 - Lèchefrite : hauteur 3
 - Plaque à pâtisserie : hauteur 1
 - Moules sur la grille :
- Hauteurs d'enfournement lors de la cuisson de pâtisseries sur 3 niveaux :
 - Plaque à pâtisserie : hauteur 5
 - Lèchefrite : hauteur 3
 - Plaque à pâtisserie : hauteur 1
- Biscuit à l'eau
 - Si vous pâtissez sur 2 niveaux, placez les moules démontables en les superposant et les centrant sur les grilles.
 - En guise d'alternative à une grille, vous pouvez également utiliser la plaque Air Fry que nous proposons.

Recommandations de réglage pour la cuisson de pâtisserie

| Plat | Accessoires/récipients | Hauteur | Mode de cuisson | Température en °C | Durée en min. |
|--------------------------------|--|---------|-----------------|----------------------|---------------|
| Sablés | Lèchefrite | 3 | | 140-150 ¹ | 25-35 |
| Sablés | Lèchefrite | 3 | | 140 ¹ | 28-38 |
| Biscuiterie dressée, 2 niveaux | Lèchefrite + Plaque à pâtisserie | 3+1 | | 140 ¹ | 30-40 |
| Biscuiterie dressée, 3 niveaux | Lèchefrite + 2x Plaque à pâtisserie | 5+3+1 | | 130-140 ¹ | 35-55 |
| Small Cakes | Lèchefrite | 3 | | 150 ¹ | 25-35 |
| Small Cakes | Lèchefrite | 3 | | 150 ¹ | 20-30 |
| Small Cakes | Lèchefrite | 3 | | 170 | 20-30 |

¹ Préchauffez l'appareil 5 minutes. N'utilisez pas la fonction de chauffage rapide.

² Préchauffez l'appareil. N'utilisez pas la fonction de chauffage rapide.


| Plat | Accessoires/récipients | Hauteur | Mode de cuisson | Température en °C | Durée en min. |
|----------------------------|--|---------|---|----------------------|---------------|
| Small Cakes, 2 niveaux | Lèchefrite + Plaque à pâtisserie | 3+1 |  | 150 ¹ | 25-35 |
| Small Cakes, 3 niveaux | Lèchefrite + 2x Plaque à pâtisserie | 5+3+1 |  | 140 ¹ | 30-40 |
| Biscuit à l'eau | Moule démontable Ø 26 cm | 2 |  | 160-170 ² | 25-35 |
| Biscuit à l'eau | Moule démontable Ø 26 cm | 2 |  | 160-170 | 30-40 |
| Biscuit à l'eau, 2 niveaux | Moule démontable Ø 26 cm | 3+1 |  | 150-160 ² | 35-50 |
| Apple Pie, 2 pièces | 2x Moule démontable Ø 20 cm | 2 |  | 180-190 | 75-90 |

¹ Préchauffez l'appareil 5 minutes. N'utilisez pas la fonction de chauffage rapide.

² Préchauffez l'appareil. N'utilisez pas la fonction de chauffage rapide.

Griller

Recommandations de réglage pour griller

| Plat | Accessoires/récipients | Hauteur | Mode de cuisson | Température en °C/position gril | Durée en min. |
|------------------|------------------------|---------|---|---------------------------------|---------------|
| Dorer des toasts | Grille combinée | 5 |  | 3 ¹ | 5-6 |

¹ Ne pas préchauffer l'appareil.

25 Instructions de montage

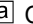
Respectez ces informations lors du montage de l'appareil.

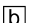


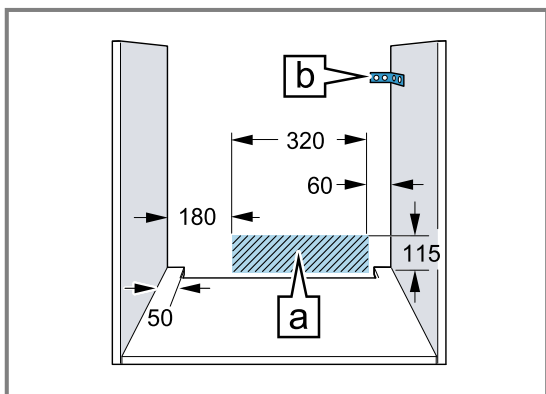
25.1 Consignes générales de montage

Respectez ces consignes avant de commencer à installer l'appareil.

- Seule une installation effectuée selon les présentes instructions de montage garantit une utilisation en toute sécurité. L'installateur est responsable des dommages résultant d'une installation incorrecte.
- Contrôlez l'état de l'appareil après l'avoir déballé. Ne le raccordez pas s'il présente une avarie en raison du transport.
- Avant la mise en service, retirez le matériau d'emballage et les films adhésifs du compartiment de cuisson et de la porte.

- Respectez la notice de montage pour l'installation des accessoires.
- Les meubles d'encastrement doivent résister à une température jusqu'à 95 °C, la façade des meubles adjacents, jusqu'à 70 °C.
- Ne pas installer l'appareil derrière une porte de meuble nid derrière une porte décorative. Il existe un risque de surchauffe.
- Réalisez des travaux de découpe sur le meuble avant la mise en place de l'appareil. Enlevez les copeaux. Le fonctionnement des composants électriques peut être compromis.
- Placez l'appareil sur une surface horizontale.
- La prise de raccordement de l'appareil doit se situer dans la zone de la surface hachurée  ou à l'extérieur de l'espace d'installation.

Les meubles non fixés doivent être fixés au mur au moyen d'une équerre usuelle du commerce .



- Portez des gants de protection pour éviter des coupures. Certaines pièces accessibles lors du montage peuvent posséder des arêtes coupantes.
- Dimensions indiquées dans les illustrations en mm.

⚠ AVERTISSEMENT – Risque d'incendie !

Il est dangereux d'utiliser un cordon d'alimentation secteur avec une rallonge ou un adaptateur non autorisé.

- ▶ Ne pas utiliser de rallonge ni de bloc multi-prise.
- ▶ Utiliser uniquement des adaptateurs et cordons d'alimentation secteur agréés par le fabricant.
- ▶ Si le cordon d'alimentation secteur est trop court et qu'aucun cordon d'alimentation plus long n'est disponible, contacter un électricien spécialisé pour adapter l'installation domestique.

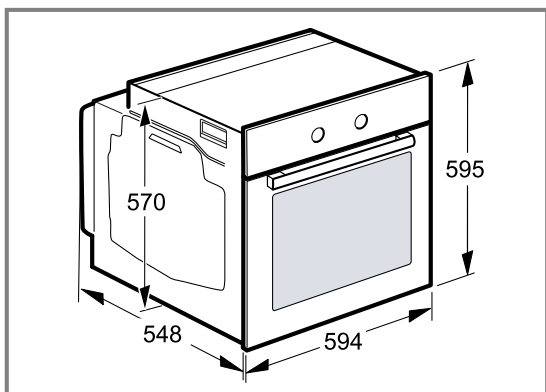
ATTENTION !

Le fait de porter l'appareil par la poignée risque de casser celle-ci. La poignée de porte ne résiste pas au poids de l'appareil.

- ▶ Ne jamais transporter ni porter l'appareil par la poignée de la porte.

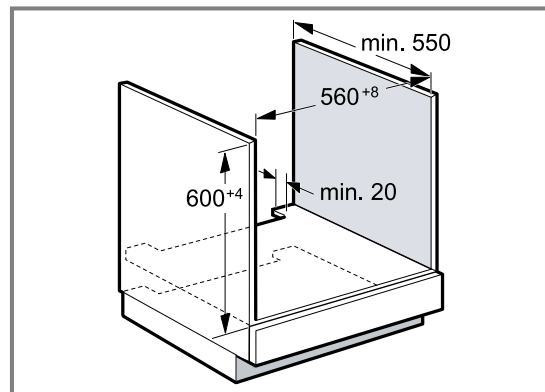
25.2 Dimensions de l'appareil

Vous trouverez ici les dimensions de l'appareil



25.3 Installation sous un plan de travail

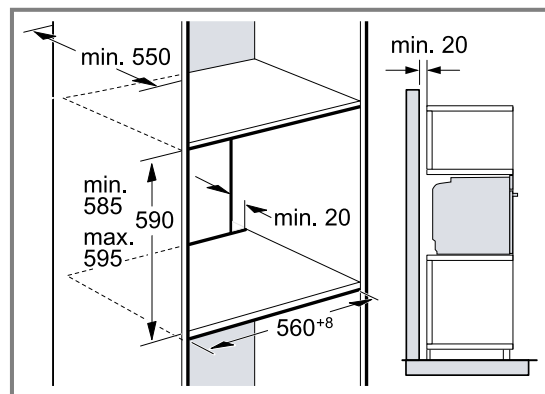
Observez les dimensions d'installation et les instructions d'installation lors de l'installation sous un plan de travail.



- Pour la ventilation de l'appareil, le plancher intermédiaire doit présenter une découpe de ventilation.
- Lorsqu'il est combiné à une table à induction, l'écart entre le plan de travail et l'appareil ne peut pas être obturé par des baguettes supplémentaires.
- Le plan de travail doit être fixé sur le meuble d'encastrement.
- Respecter les instructions de montage de la table de cuisson éventuellement disponibles.
- Respecter les consignes d'encastrement nationales divergentes de la table de cuisson.

25.4 Installation dans un meuble haut

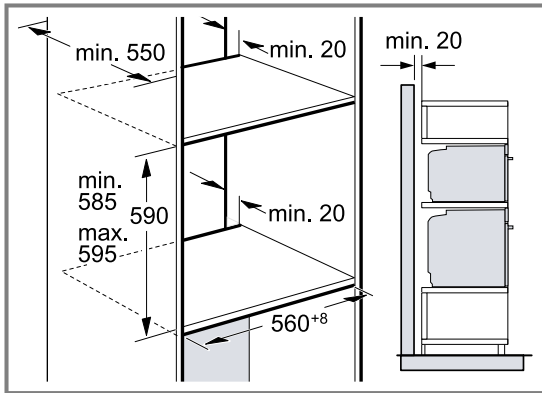
Observer les dimensions d'installation et les instructions d'installation lors de l'installation dans le meuble haut.



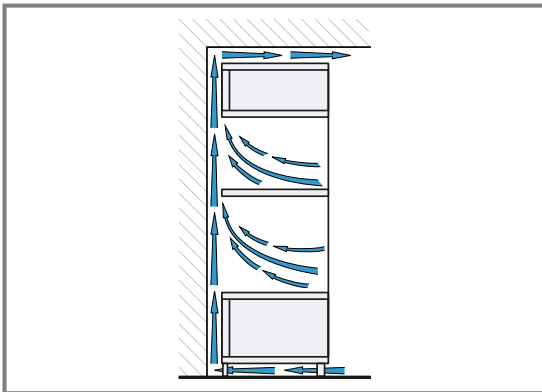
- Pour la ventilation de l'appareil, les planchers intermédiaires doivent présenter une découpe de ventilation.
- Si le meuble haut possède une paroi arrière en plus des parois arrières préfabriquées, celle-ci doit être retirée.
- Encastrez l'appareil à une hauteur qui permette de retirer sans problème les accessoires.

25.5 Installation de deux appareils superposés

Votre appareil peut également être installé sur ou sous un autre appareil. Observez les dimensions d'installation et les instructions d'installation lors de l'installation superposée.



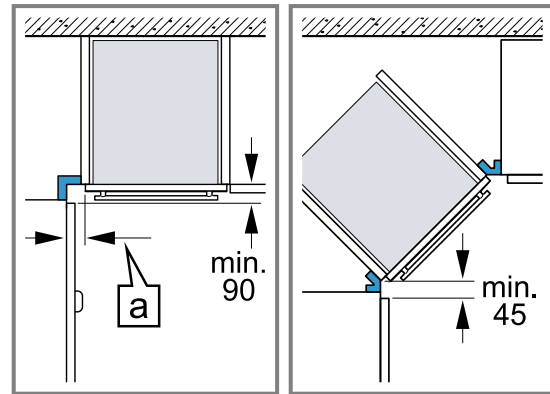
- Pour la ventilation des appareils, les planchers intermédiaires doivent présenter une découpe de ventilation.
- Afin de garantir une ventilation suffisante des deux appareils, un orifice d'aération d'au moins 200 cm² est nécessaire dans la zone de la plinthe. A cet effet, découpez le bandeau du socle ou fixez une grille de ventilation.
- Il est important de veiller à ce que l'échange d'air soit garanti comme indiqué dans le croquis.



- Installez les appareils à une hauteur qui permette de retirer sans problème les accessoires.

25.6 Installation dans un angle

Observez les dimensions d'installation et les instructions d'installation lors de l'installation dans un angle.

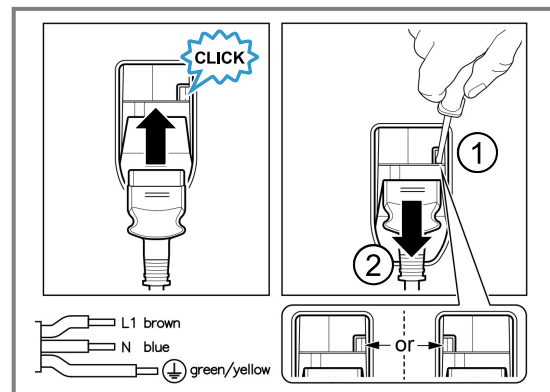


- Afin de pouvoir ouvrir la porte de l'appareil, respectez les dimensions minimales en cas d'installation dans un angle. La dimension **a** dépend de l'épaisseur de la façade du meuble et de la poignée.

25.7 Raccordement électrique

Respectez les présentes consignes pour pouvoir effectuer le branchement électrique de l'appareil en toute sécurité.

- L'appareil est conforme à la classe de protection I et ne peut être utilisé qu'avec une prise à conducteur de protection.
- La protection par fusible doit s'effectuer conformément à l'indication de puissance figurant sur la plaque signalétique et aux prescriptions locales.
- Pour tous les travaux de montage, l'appareil doit être hors tension.
- L'appareil doit uniquement être raccordé au moyen du cordon d'alimentation secteur fourni.
- Le cordon d'alimentation secteur doit être connecté au dos de l'appareil jusqu'à ce que vous entendiez un clic. Un cordon d'alimentation secteur de 3 m est en vente auprès du service après-vente.



- Le cordon d'alimentation secteur doit uniquement être remplacé par un cordon d'origine. Celui-ci est disponible auprès du service après-vente.
- L'encastrement doit garantir la protection contre les contacts accidentels.

Raccorder électriquement l'appareil avec une fiche de contact de sécurité

Remarque : L'appareil doit uniquement être raccordé à une prise avec fiche de contact de sécurité installée de manière réglementaire.

- ▶ Insérez la fiche sur la prise de courant de sécurité. Si l'appareil est encastré, la fiche du cordon d'alimentation secteur doit être librement accessible ou, si un accès libre est impossible, un dispositif de sectionnement doit être installé dans l'installation électrique fixe, conformément aux réglementations d'installation.

Raccorder l'appareil électriquement sans fiche de contact de sécurité

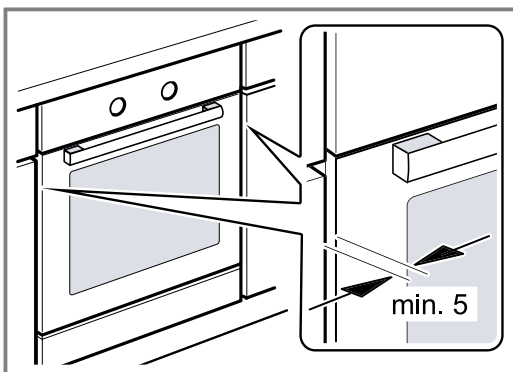
Remarque : Seul du personnel qualifié et agréé peut raccorder l'appareil. En cas de dommages dus à un raccordement incorrect, il n'y a aucun droit à la garantie.

Un dispositif de sectionnement doit être intégré dans l'installation électrique fixe, conformément aux prescriptions d'installation.

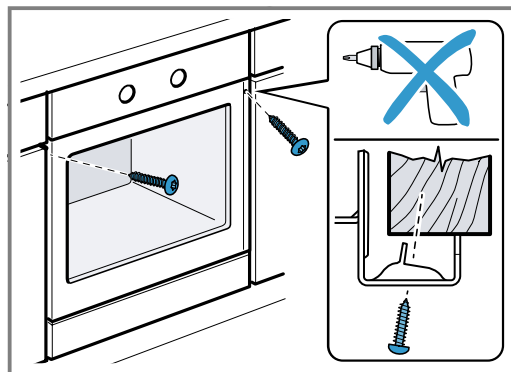
1. Identifiez le conducteur de phase et le conducteur neutre dans la prise de raccordement. L'appareil risque d'être endommagé en cas de raccordement incorrect.
2. Effectuez le raccordement selon le schéma de raccordement. Pour la tension, reportez-vous à la plaque signalétique.
3. Raccordez les fils du cordon d'alimentation secteur conformément au code de couleur :
 - vert-jaune : conducteur de protection \oplus
 - bleu = (neutre) conducteur neutre
 - marron = phase (conducteur externe)

25.8 Installer l'appareil

1. Poussez l'appareil jusqu'au fond et centrez-le.



2. Vissez fermement l'appareil.

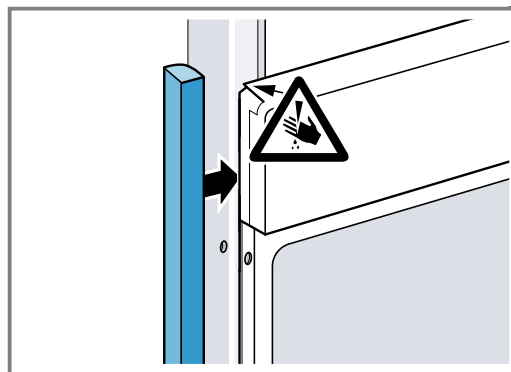


Remarque : L'écart entre le plan de travail et l'appareil ne peut pas être obturé par des baguettes supplémentaires.

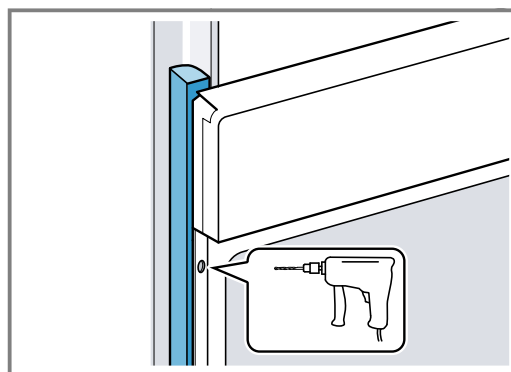
Aucune baguette de protection thermique ne doit être montée sur les parois latérales du meuble d'encastrement.

25.9 Pour les cuisines sans poignée avec baguette poignée verticale :

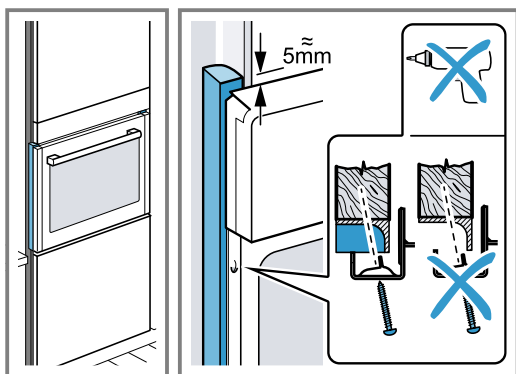
1. Fixez une pièce d'obturation appropriée des deux côtés pour couvrir les éventuels bords tranchants et garantir une installation sûre.



2. Fixez la pièce de remplissage au meuble.
3. Pré-percez la pièce de remplissage et le meuble pour réaliser un raccord à vis.



4. Fixez l'appareil avec une vis adéquate.



25.10 Dépose de l'appareil

1. Mettez l'appareil hors tension.
2. Desserrez les vis de fixation.
3. Soulevez légèrement l'appareil et retirez-le complètement.

FR Fabriqué par BSH Hausgeräte GmbH sous la licence de marque de Siemens AG

BSH Hausgeräte GmbH
Carl-Wery-Straße 34
81739 München, GERMANY
siemens-home.bsh-group.com



9001934337 (040719)

fr