

iQ700, built-in oven, 60 x 60 cm, Noir HB732G1B1



Accessoires intégrés

1 x grille, 1 x lèchefrite pour pyrolyse

Accessoires en option

HZ327000 PIERRE A PAIN, HZ32WA00 Sonde à viande sans fil, HZ530000 2 DEMI LECHEFRITES, HZ531010 ;, HZ532010 ;, HZ538000 CLIP RAIL 1 NIVEAU, HZ617000 PLAT A PIZZA, HZ629070 LECHEFRITE PERFOREE AIR FRY, HZ631070 ;, HZ632070 Lèchefrite, HZ633001 Couvercle pour poêle professionnelle, HZ633070 PLAT ULTRA PROFOND, HZ634000 Grille a patisserie et rotisserie, HZ636000 LECHEFRITE EN VERRE, HZ638000 CLIPRAIL STANDARD, HZ65MA00 Accessoire, HZ664000 ;, HZ66X650 Accessory, HZ915003 PLAT A ROTIR EN VERRE 5,4 L, HZGOAS00 Câble de raccordement 3m

- ✓ Écran TFT couleur tactile : la navigation tactile pour une utilisation intuitive.
- ✓ Cooking Assistant: Réglez intuitivement le bon programme.
- ✓ humidClean Plus : l'hydrolyse pour gagner du temps lors du nettoyage de votre four. Les résidus ramollis s'essuient plus facilement.
- ✓ Commande à distance Home Connect : libérez tout le potentiel de votre four intelligent.
- ✓ cookControl Plus : des réglages prédéfinis pour des résultats optimaux.

Équipement

Données techniques

Poids brut:	35.3 kg
Design:	Encastrable
Système de nettoyage intégré:	Nettoyage ecoClean, Hydrolyse
Niche d'encastrement:	585-595 x 560-568 x 550 mm
Dimensions appareil H x L x P:	595x594x548 mm
Dimensions du produit emballé:	675x660x690 mm
Matériau du bandeau:	Verre
Matériau de la porte:	Verre
Poids net:	32.8 kg
Volume utile du four:	71 l
Modes de cuisson:	Air Fry, Gril grande surface, Chaleur tournante douce, Chaleur tournante, Gril petite surface, Convection naturelle, Convection naturelle douce, Position pizza, Fonction "produits surgelés" (coolStart), Chaleur de sole, Gril chaleur tournante
Longueur du cordon électrique:	120 cm
Rails télescopiques:	Accessoires
Accessoires inclus:	1 x grille, 1 x lèchefrite pour pyrolyse
Puissance de l'élément de grillage du four 1:	2800 W
Puissance de l'élément de convection - four 1:	2200 W
Classe d'efficacité énergétique:	A+
Energy consumption per cycle conventional (2010/30/EC):	0.87 kWh/cycle
Energy consumption per cycle forced air convection (2010/30/EC):	0.69 kWh/cycle
Indice de classe énergétique - NOUVEAU (2010/30/CE):	81.2 %
Puissance de raccordement:	3600 W
Intensité:	16 A
Tension:	220-240 V
Fréquence:	50; 60 Hz
Type de prise:	Fiche cont.terre/Gard.fil ter.
Type d'énergie:	Électrique
Niche d'encastrement (in):	x
Dimension du produit emballé:	26.57 x 25.98 x 27.16
Poids net:	72.000 lbs
Poids brut:	78.000 lbs



iQ700, built-in oven, 60 x 60 cm, Noir HB732G1B1

Équipement

Type de four/Modes de cuisson

- Réglage de température : 30 °C - 300 °C
- Volume 71 l

Supports d'enfournement / Système d'extraction:

- Number of shelf levels: 5 unité
- Tiroir montable ultérieurement (cf. accessoires spéciaux)

Design :

- Commandes par touchControl
- Cavité intérieure en noir diamant

Nettoyage :

- Nettoyage Ecoclean paroi arrière
- Nettoyage hydrolyse

Confort/Sécurité

- Programmateur électronique "Easy-clock"
- Recommandation électronique de paramétrage
- Affichage de la température
- Contrôle optique de la montée en température
- Porte abattante, système softMove : ouverture et fermeture douces assistées, Porte abattante
- cookControl Plus
- Réchauffement rapide automatique
- coolStart
- Eclairage halogène, Éclairage du four désactivable
- Ventilateur de refroidissement
- Home Connect : pilotage et contrôle de votre four à distance

Accessoires inclus :

- grille, lèchefrite pour pyrolyse

Confort/Sécurité :

- Très faible température de fenêtre max. 40°C
- (mesure avec une température de four de 180°C / mode de cuisson à convection naturelle après 1 heure au centre de la fenêtre)
- Sécurité enfants
- Coupure automatique du four
- Indicateur de chaleur résiduelle
- Touche marche
- Interrupteur au contact de la porte

Données techniques :

- Câble de raccordement : 120 cm
- Tension nominale : 220 - 240 V
- Puissance totale de raccordement : 3.6 kW
- Classe d'efficacité énergétique (selon norme EU 65/2014) : A+sur une échelle allant de A+++ à D
- Consommation énergétique chaleur de voûte / de sole : 0.87 kWh
- Consommation énergétique air chaud : 0.69 kWh
- Cavité : 1
- Source de chaleur : électrique

- Volume cavité : 71 l

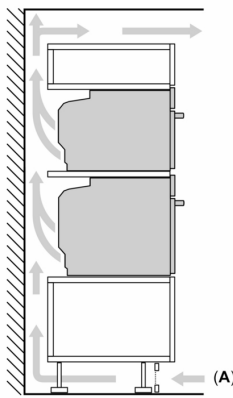
Dimensions:

- Dimensions appareil (HxLxP): 595 x 594 x 548 mm
- Dimensions d'encastrement (HxLxP): 560 mm - 568 mm x 585 mm - 595 mm x 550 mm
- Merci de consulter les dimensions d'encastrement des schémas d'encastrement

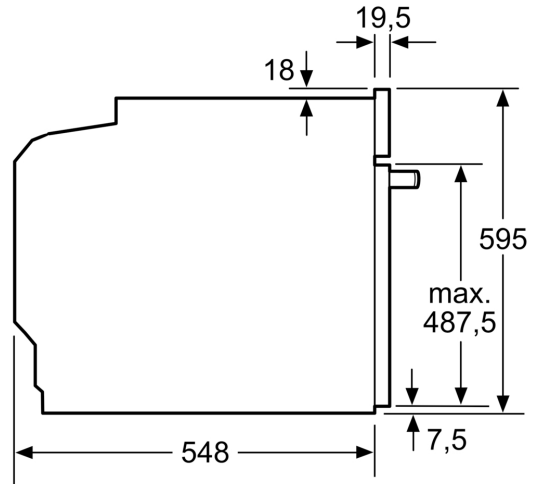
iQ700, built-in oven, 60 x 60 cm,
Noir
HB732G1B1

Cotes

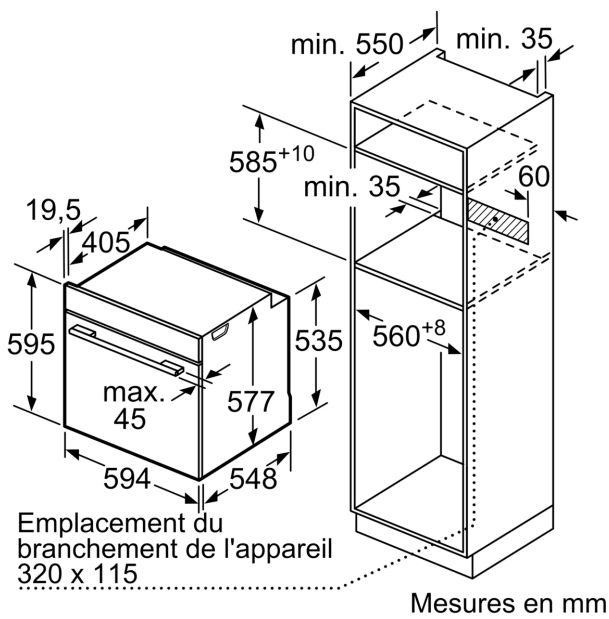
Installation de deux appareils superposés
Échange d'air



A: Entrée d'air $\geq 200 \text{ cm}^2$



Mesures en mm



Mesures en mm

Si l'appareil est installé sous une table de cuisson, les épaisseurs de plaque de travail suivantes (le cas échéant y compris la sous-structure) doivent être respectées.

Type de table de cuisson	épaisseur de plaque de travail min.	
	appliqué	affleurant
Table de cuisson à induction	37 mm	38 mm
table de cuisson à induction pleine surface	47 mm	48 mm
table de cuisson à gaz	30 mm	38 mm
table de cuisson électrique	27 mm	30 mm

Cotes

