

iQ700, Four encastrable, 60 x 60 cm, Noir HB776GMB1F



extraKlasse



Accessoires intégrés

1 x tôle de cuisson émaillée, 1 x grille, 1 x lèchefrite pour pyrolyse

Accessoires en option

HZ327000 PIERRE A PAIN, HZ32WA00 Sonde à viande sans fil, HZ530000 2 DEMI LECHEFRITES, HZ531010 ;, HZ532010 ;, HZ617000 PLAT A PIZZA, HZ629070 LECHEFRITE PERFOREE AIR FRY, HZ631070 ;, HZ632070 Lèchefrite, HZ633001 Couvercle pour poêle professionnelle, HZ633070 PLAT ULTRA PROFOND, HZ634000 Grille a patisserie et rotisserie, HZ635000 KIT BARBECUE AIR FRY, HZ636000 LECHEFRITE EN VERRE, HZ638070 CLIPRAIL PYROLYSE, HZ65MA00 Accessoire, HZ66X650 Accessory, HZ915003 PLAT A ROTIR EN VERRE 5,4 L

Le four intelligent doté d'un Assistant à commande vocale, de l'activeClean pour un nettoyage sans effort et du Sonde de cuisson Plus pour d'excellents résultats.

- ✓ Écran TFT couleur tactile Plus : la navigation tactile pour une utilisation simple et intuitive.
- ✓ cookControl Pro : d'excellents résultats, quelle que soit la recette et en toutes circonstances.
- ✓ Assistant de cuisson: Réglez intuitivement le bon programme.
- ✓ Pyrolyse : votre four se nettoie automatiquement.
- ✓ Commande à distance Home Connect : libérez tout le potentiel de votre four intelligent.

Équipement

Données techniques

Type de construction: Encastrable
 Système de nettoyage intégré: Pyrolysis
 Taille de la niche d'encastrement: 585-595 x 560-568 x 550 mm
 Dimensions du produit: 595x594x548 mm
 Dimensions du produit emballé: 670x670x680 mm
 Matériau du bandeau: Verre
 Matériau de la porte: Verre
 Poids net: 38.5 kg
 Volume utile du four: 71 l
 Mode de cuisson: Air pulsé-4D, Air Fry, Gril grande surface, Chaleur tournante douce, Gril petite surface, Convection naturelle, Convection naturelle douce, Position pizza, Cuisson basse température, Fonction "produits surgelés", Chaleur de sole, Gril air pulsé, préchauffer, maintenir au chaud
 Longueur du cordon électrique: 120 cm
 Code EAN: 4242003961131
 Nombre de cavités - (2010/30/CE): 1
 Classe d'efficacité énergétique: A+
 Energy consumption per cycle conventional (2010/30/EC): 0.87 kWh/cycle
 Energy consumption per cycle forced air convection (2010/30/EC): 0.69 kWh/cycle
 Indice de classe énergétique - NOUVEAU (2010/30/CE): 81.2 %
 Puissance de raccordement: 3600 W
 Intensité: 16 A
 Tension: 220-240 V
 Fréquence: 50; 60 Hz
 Type de prise: Fiche cont.terre/Gard.fil ter.
 Liste des accessoires inclus: 1 x tôle de cuisson émaillée, 1 x grille, 1 x lèchefrite pour pyrolyse



iQ700, Four encastrable, 60 x 60 cm, Noir HB776GMB1F

Équipement

Modes de chauffe

- Four multifonction pyrolyse avec 14 modes de cuisson: Air pulsé-4D, Chaleur voûte/sole, Gril & air pulsé, Gril grande surface, Gril petite surface, Réglage pizzas, Fonction "produits surgelés", Chaleur inferieur separé, Cuire doucement, Préchauffer, Maintenir au chaud, Air pulsé doux, Chaleur voûte/sole doucement, Air Fry
- cuisson uniquement via l'application Home Connect : laisser reposer, préchauffage
- Réglage de température: 30 °C - 300 °C
- Volume interieur: 71 l

Support pour accessoires / Système d`extraction

- 5 niveaux d`étagère
- ClipRails télescopiques 1 niveau, entièrement extensibles, pyrolysables, avec arrêt automatique

Design

- Commandes par touchControl
- Four (surface intérieure): Email anthracite

Nettoyage

- activeClean® - Autonettoyage automatique pyrolytique
- humidClean
- Intérieur de la porte en verre

Confort

- Assistant four avec contrôle vocal
- Écran tactile TFT Plus
- Horloge électronique
- Proposition de température
- Affichage temperature réelle
- Indication du préchauffage
- remaining time prediction
- sonde de température
- Porte basculante, Système softClose : fermeture douce assistée, Ouverture et fermeture douce
- Ouverture et fermeture douce
- cookControl Pro
- roastingSensor Plus
- Chauffage rapide
- coolStart
- Eclairage LED, Eclairage du four déclenchable
- Ventilateur de refroidissement
- Home Connect: pilotage et contrôle de votre four à distance

Accessoire:

- 1 x tôle de cuisson émaillée, 1 x grille, 1 x lèche-frite pour pyrolyse

L'environnement et la sécurité

- Température de al face max.30 °C (Mesurée à 180 ° C la température du four / mode chauffage classique / après 1 heure du centre de la fenêtre)
- Basse température de la porte pendant le nettoyage pyrolytique

- Vitrage quadruple porte coolTouch
- Verrou. de porte électronique
- Sécurité enfants
- déclenchement de sécurité
- Indication de la chaleur résiduelle
- Bouton Start-/Stop
- Interrupteur au contact de la porte

Informations techniques

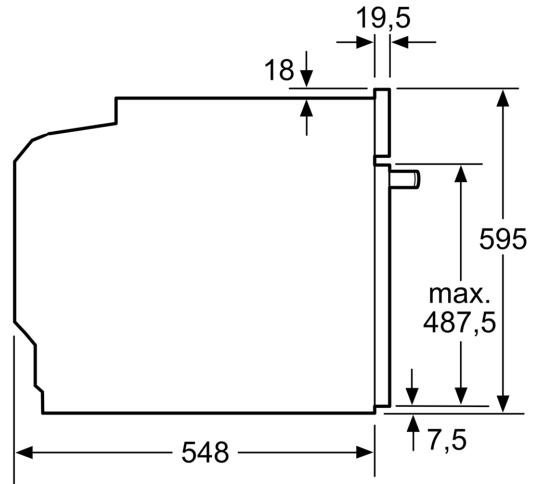
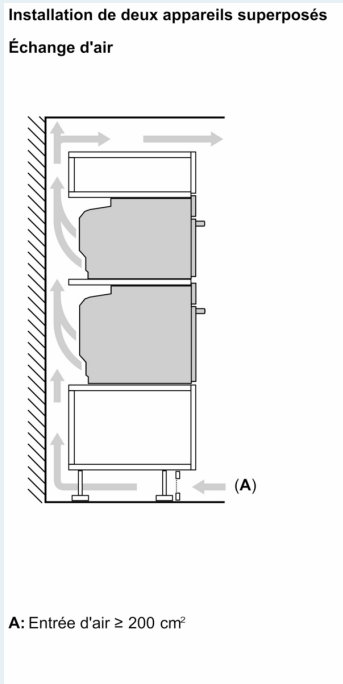
- Longueur du cordon de branch.: 120 cm
- Tension nominale: 220 - 240 V
- Puiss. électr. tot. raccordée: 3.6 kW
- Classe d'efficacité énergétique (selon norme EU 65/2014): A+
- Consommation énergétique chaleur de voûte / de sole: 0.87 kWh
- Consommation énergétique air chaud: 0.69 kWh
- Cavité: 1
- Source de chaleur : électrique
- Volume cavité: 71 l

Sécurité

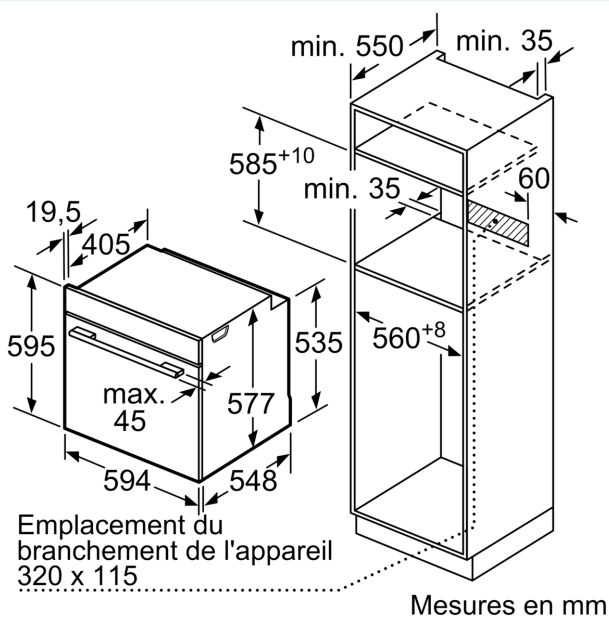
- Dimensions appareil (HxLxP): 595 mm x 594 mm x 548 mm
- Dimensions de niche (HxLxP): 585 mm - 595 mm x 560 mm - 568 mm x 550 mm
- Merci de consulter les dimensions d'encastrement des schémas d'encastrement

iQ700, Four encastrable, 60 x 60 cm, Noir
HB776GMB1F

Dessins sur mesure



Mesures en mm



Si l'appareil est installé sous une table de cuisson, les épaisseurs de plaque de travail suivantes (le cas échéant y compris la sous-structure) doivent être respectées.

Type de table de cuisson	épaisseur de plaque de travail min.	
	appliqué	affleurant
Table de cuisson à induction	37 mm	38 mm
table de cuisson à induction pleine surface	47 mm	48 mm
table de cuisson à gaz	30 mm	38 mm
table de cuisson électrique	27 mm	30 mm

Dessins sur mesure

