

## iQ500, Lave-linge séchant, 7/4 kg WK14D543CH



### Accessoires en option

WX975600	Fixation au sol
WZ10130	RALLONGE AQUASTOP / AQUASECURE

iSensoric Built-in washerdryer avec détection de charge waterPerfect pour le soin du linge pour économiser l'eau.

- ✓ speedPack M : accélérez vos programmes ou optez pour un lavage en 15 minutes seulement.
- ✓ Programme Outdoor : séchez vos vêtements imperméables et techniques sans les abîmer.
- ✓ Capacité jusque 7kg en lavage et 4kg en séchage
- ✓ La meilleure protection contre les dégâts des eaux - aquaStop®
- ✓ Serrure d'enfant

### Équipement

#### Données techniques

Classe d'efficacité énergétique du cycle de lavage/séchage:	..... E
Classe d'efficacité énergétique du programme Eco 40-60:	..... E
Consommation énergétique pondérée en kWh pour 100 cycles complets de lavage/séchage:	..... 266 kWh
Consommation énergétique pondérée en kWh pour 100 cycles de lavage Eco 40-60:	..... 77 kWh
Capacité maximale en kg pour un cycle de lavage/séchage:	..... 4.0
Capacité maximale en kg pour un cycle de lavage:	..... 7.0
Consommation d'eau du cycle complet de lavage/séchage en litres par cycle:	..... 68 l
Consommation d'eau du programme Eco en litres par cycle:	..... 44 l
Durée du cycle complet de lavage/séchage en heures et en minutes à la capacité nominale:	..... 5:30 h
Durée du programme Eco 40-60 en heures et en minutes à la capacité nominale:	..... 2:50 h
Classe d'efficacité d'essorage du programme Eco 40-60:	..... B
Émissions de bruit acoustique dans l'air:	..... 72 dB(A) re 1 pW
Classe d'émissions de bruit acoustique dans l'air:	..... A
Type de construction:	..... Appareil pose libre
Top amovible:	..... Non
Emplacement de la charnière de la porte:	..... À gauche
Longueur du cordon électrique:	..... 220.0 cm
Dimensions du produit:	..... 820 x 595 x 584 mm
Poids net:	..... 83.5 kg
Volume du tambour:	..... 52 l
Code EAN:	..... 4242003940761



## iQ500, Lave-linge séchant, 7/4 kg WK14D543CH

### Équipement

#### Informations générales

- Classe d'efficacité énergétique lavage et séchage<sup>1</sup>: E
- Classe d'efficacité énergétique lavage<sup>2</sup>: E
- Énergie<sup>3</sup> / Eau<sup>4</sup> lavage et séchage: 266 kWh / 68 litres
- Énergie<sup>5</sup> / Eau<sup>6</sup> lavage: 77 kWh / 44 litres
- Capacité lavage et séchage: 1 - 4 kg / lavage: 1 - 7 kg
- Classe d'efficacité d'essorage: Classe d'essorage\_Eu19: B
- Vitesse d'essorage<sup>\*\*</sup>: 600 - 1355 tr/min
- Niveau sonore: 72 dB (A) re 1 pW
- Classe d'efficacité acoustique: A

#### Programmes

- Programmes spéciaux: nightWash, Mix, Sports/Fitness, Speed 15', Rinçage/Essorage, Rinçage peluches, Essorage/Vidange, Hygiène
- Programme spéciaux: Evacuation des peluches

#### Options

- Touches: Départ, Essorage variable, Réglage, Options, Durée de séchage, Température und 24 h Heure de début

#### Confort et sécurité

- aquaStop: garantie Siemens Electromenager en cas de dégât des eaux - pour toute la durée de vie de l'appareil\*
- Grand display pour déroulement du programme, température, vitesse d'essorage, temps résiduel et réglage de l'heure de départ 24 h, affichage de la situation du séchage
- Sélecteur monocommande pour tous les programmes et programmes spéciaux
- Programmes en fonction du degré d'humidité, Programme à minuterie
- Système d'arrosage par le haut
- waterPerfect Plus: pour une utilisation efficace de l'eau même avec de petites charges grâce à une technologie de capteurs intelligents
- Détection de mousse
- Contrôle du déséquilibre
- Signal en fin de programme
- Sécurité enfants
- Hublot avec vitre de protection
- charnières à gauche
- Crochets de fermeture en métal
- Fermeture hublot magnétique avec ouverture immédiate pour rajouter du linge

#### Informations techniques

- Plinthe ajustable en hauteur: 16.5 cm
- Plinthe ajustable en profondeur: 6.5 cm
- Dimensions (H x L x P): 82.0 cm x 59.5 cm x 58.4 cm
- Réglage de la hauteur des pieds arrière par l'avant
- Entièrement intégrable

<sup>1 2</sup> Échelle des classes d'efficacité énergétique de A à G

<sup>3</sup> Consommation d'énergie en kWh pour 100 cycles complets lavage et séchage (programme Eco 40-60)

<sup>4</sup> Consommation d'eau pondérée en litres par cycle complet lavage et séchage (programme Eco 40-60)

<sup>5</sup> Consommation d'énergie en kWh pour 100 cycles de lavage (programme Eco 40-60)

<sup>6</sup> Consommation d'eau pondérée en litres par cycle complet lavage (programme Eco 40-60)

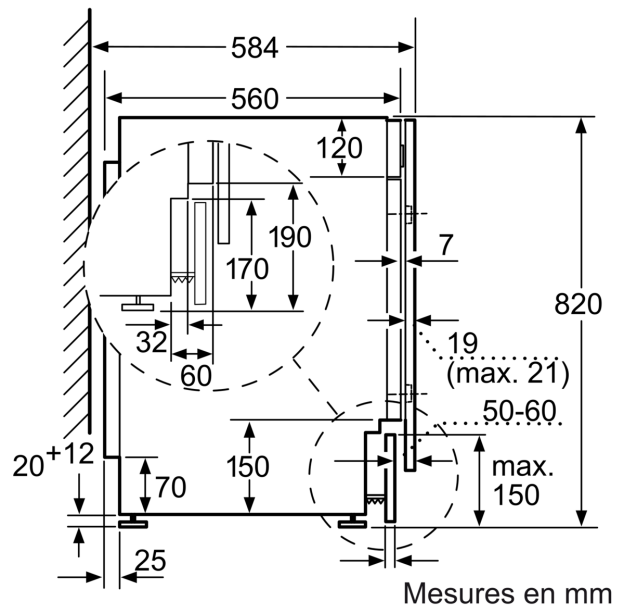
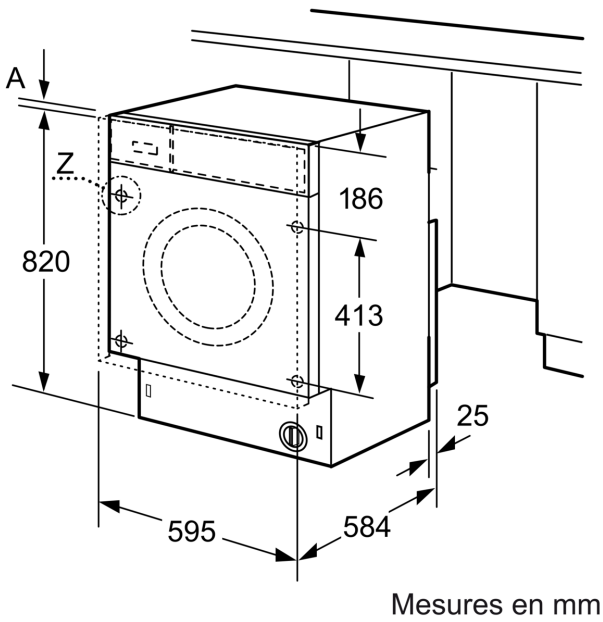
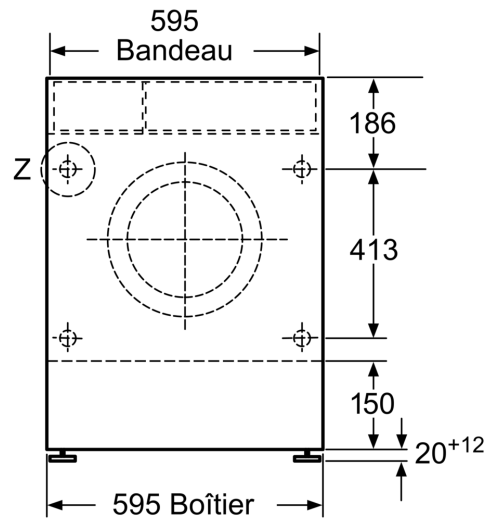
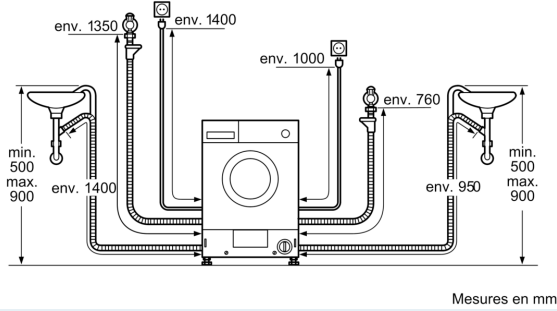
<sup>7</sup> Durée du programme Eco 40-60, Cycle de lavage et de séchage / uniquement Cycle de lavage

\*\* La valeur indiquée a été arrondie.

\* Les conditions de garantie peuvent être trouvées sous <https://www.siemens-home.bsh-group.com/ch/fr/mention-legale/conditions-de-garantie>

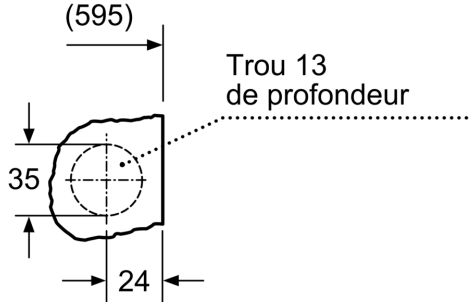
iQ500, Lave-linge séchant, 7/4 kg  
WK14D543CH

Dessins sur mesure



Dessins sur mesure

Détail Z



Cotes en mm