

iQ700, Lave-linge, chargement frontal, 10 kg, 1600 trs/min WG56B214CH



Le lave-linge intelligent est 30% plus économique que la valeur limite pour la classe d'efficacité énergétique A, avec système anti-taches et smartFinish.

- ✓ speedPack XL : accélérez les programmes, réglez la durée du cycle ou optez pour un lavage en 15 minutes.
- ✓ Contrôlez votre lave-linge à distance, où que vous soyez, avec l'application Home Connect (Android et iOS).
- ✓ Appareils interconnectés : connectez vos appareils entre eux et facilitez-vous la vie.
- ✓ Notifications Push : l'application Home Connect vous prévient dès que votre machine a besoin de vous.
- ✓ Commande à distance : contrôlez votre lave-linge depuis votre smartphone.

Classe d'efficacité énergétique: A
 Consommation énergétique pondérée en kWh pour 100 cycles de lavage Eco 40-60: 35 kWh
 Capacité maximale: 10.0 kg
 Consommation d'eau du programme Eco en litres par cycle: 48 l
 Durée du programme Eco 40-60 en heures et en minutes à la capacité nominale: 3:57 h
 Classe d'efficacité d'essorage du programme Eco 40-60: A
 Classe d'émissions de bruit acoustique dans l'air: A
 Émissions de bruit acoustique dans l'air: 72 dB(A) re 1pW
 Type de construction: Appareil pose libre
 Dimensions du produit: 845x598x590 mm
 Poids net: 83.4 kg
 Puissance de raccordement: 2300 W
 Intensité: 10 A
 Tension: 220-240 V
 Fréquence: 50 Hz
 Longueur du cordon électrique: 160.0 cm
 Emplacement de la charnière de la porte: porte à gauche
 Roulettes: Non
 Code EAN: 4242003964187
 Type d'installation: Pose libre



WX975600 Fixation au sol
 WZ10131 RALLONGE AQUASTOP / AQUASECURE
 WZMPF10 Filtre microplastique
 WZWP20W Socle avec tiroir, lave-linge

Jean & fils GRUNDER

Revendeur officiel

Jean Grunder & fils SA
 Rue Necker 9
 1201 Genève
 Tél. 022 732 52 38
 info@jeangrunder.ch
 www.jeangrunder.ch

iQ700, Lave-linge, chargement frontal, 10 kg, 1600 trs/min WG56B214CH

Informations générales

- Classe d'efficacité énergétique¹: A
- A -30%: 30% plus efficace que la valeur limite de la classe d'efficacité énergétique A****
- Énergie² / Eau³: 35 kWh / 48 litres
- Capacité: 1 - 10 kg
- Durée progr. Eco 40-60⁴: 3:57 h:min
- Classe d'efficacité d'essorage: A
- Vitesse d'essorage** : 400 - 1600 tr/min
- Niveau sonore: 72 dB (A) re 1 pW
- Classe d'efficacité acoustique: A

Programmes

- Programmes standard: Coton, Synthétiques, Délicat/Soie, Laine/Lavage à la main.
- smartFinish : réduit les plis sur vêtements secs grâce à la vapeur
- Programmes spéciaux: App, smartFinish, Hygiène, Outdoor, Essorage/Vidange, powerSpeed 59', Mix rapide, Rinçage, Speed 15'/30'
- Programmes disponibles via l'appli Home Connect : Curtains, Serviettes, Chemises, Sports/fitness, Tambour Nettoyage (avec fonction de rappel), Jeans/couleurs foncées

Options

- Home Connect : surveillance et contrôle à distance, gestion de l'énergie, diagnostic à distance et autres programmes à télécharger. Maintenez toujours votre appareil à jour grâce à la mise à jour du micrologiciel.
- Anti-tache : lavez 6 taches courantes en un clic, 10 taches supplémentaires via l'appli Home Connect
- L'option « Added Steam » peut réduire les plis jusqu'à 40 % pendant le cycle de lavage.*****
- Touches touchControl: Marche/arrêt, Trempage, Fin différée, Système anti-tache, sécurité-enfants, Memory, Rinçage plus, Démarrage à distance, Départ/Pause ou Rajout de linge, Température, Express, Prélavage, Rinçage plus, Essorage variable/sans essorage

Confort et sécurité

- Fonction rajout de linge : la fonction rajout de linge vous permet d'ajouter du linge même après avoir lancé un programme de lavage
- directTouch Plus : panneau de commande incliné au design élégant pour un contrôle intuitif
- Système powerSpeed: d'excellents résultats de lavage en un minimum de temps.
- Hygiène Plus: linge propre et élimination efficace des germes
- Mini charge : lavez rapidement et efficacement de très petites quantités de linge
- Volume du tambour: 70 l
- Éclairage intérieur des tambours: LED
- Tambour avec système waveDrum pour un lavage efficace et respectueux des textiles
- Porte 32 cm de large (Chrome noir), avec angle d'ouverture de 188°

- Fonction rajout / Fonction pause
- iQdrive: Moteur à induction alliant basse consommation et silence extrême
- Garantie de 10 ans sur iQdrive moteur
- Design antiVibration: silence et stabilité extrême
- waterPerfect Plus: pour une utilisation efficace de l'eau même avec de petites charges grâce à une technologie de capteurs intelligents
- Isolation acoustique renforcée grâce à la plaque de sol
- Réduction sonore grâce à une isolation acoustique renforcée
- aquaStop: garantie Siemens Electromenager en cas de dégât des eaux - pour toute la durée de vie de l'appareil*
- Sélecteur rétro-éclairé avec fonction marche/arrêt intégrée
- Détection de mousse
- Indication de surdosage
- Contrôle du déséquilibre
- Sécurité enfants
- Signal en fin de programme
- Tiroir à détergent auto-nettoyant, sur le devant
- Insert de détergent liquide
- Compteur de cycles : suivez le nombre programmes effectués

Informations techniques

- Possibilité d'installation sous le plan de travail sur des meubles d'une hauteur de 85 cm ou plus
- Hauteur x Largeur appareil: 84.5 cm x 59.8 cm
- Profondeur appareil hors hublot: 59.0 cm
- Profondeur porte incluse: 63.8 cm
- Profondeur appareil porte ouverte: 109.0 cm
- Accomplit les exigences d'isolation phonique de la norme SIA 181 sans utilisation d'accessoire.

¹ Échelle des classes d'efficacité énergétique de A à G

² Consommation d'énergie en kWh pour 100 cycles (programme Eco 40-60)

³ Consommation d'eau pondérée en litres par cycle (programme Eco 40-60)

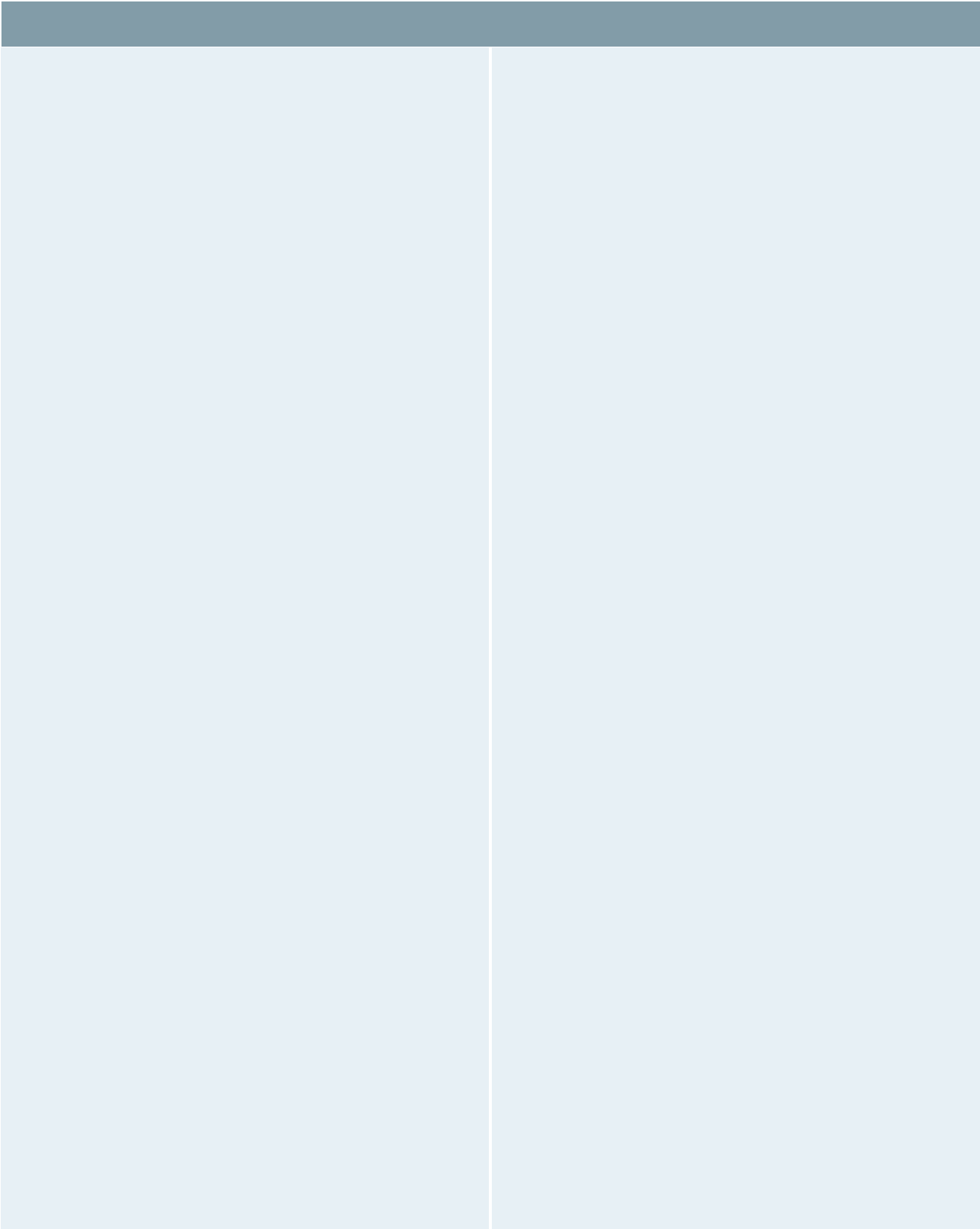
⁴ Durée du programme Eco 40-60

** La valeur indiquée a été arrondie.

**** 30% plus efficace (35 kWh/100 cycles) que la valeur limite (51,5 kWh/100 cycles) de la classe d'efficacité énergétique A conformément au règlement délégué (UE) 2019/2014.

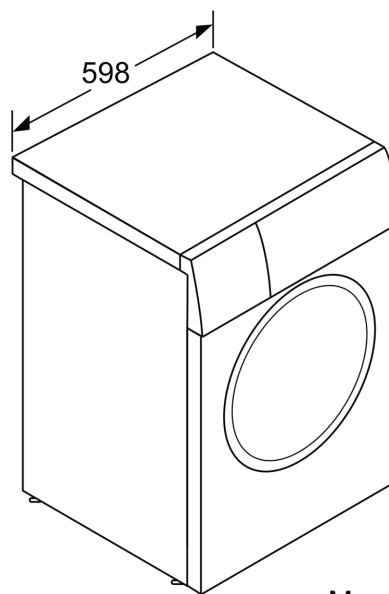
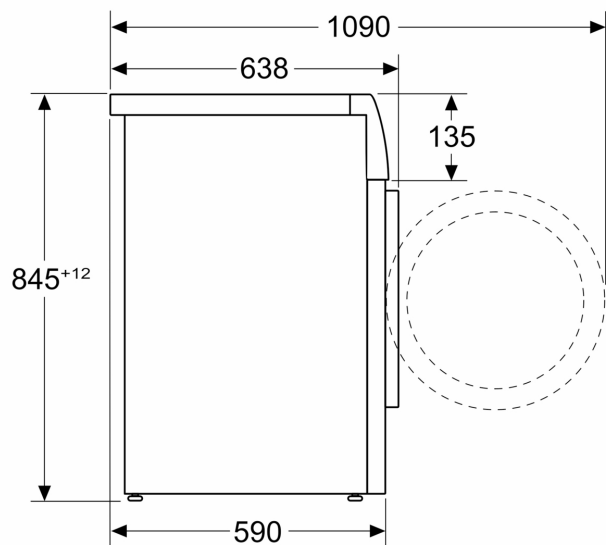
***** Test No. E-0096-PT-24 du Deutschen Institute für Textil- und Faserforschung Denkendorf (DITF) du 20.02.24, relatif à la réduction du froissement des vêtements commerciaux en coton (T-shirts et chemises) dans le programme Mix avec une charge de 4 kg et l'option vapeur ajoutée activée par rapport aux textiles non traités avec l'option vapeur ajoutée conformément à la norme DIN EN ISO 15487.

* Les conditions de garantie peuvent être trouvées sous <https://www.siemens-home.bsh-group.com/ch/fr/mention-legale/conditions-de-garantie>



**iQ700, Lave-linge, chargement frontal, 10 kg, 1600 trs/min
WG56B214CH**

Mesures en mm



Mesures en mm