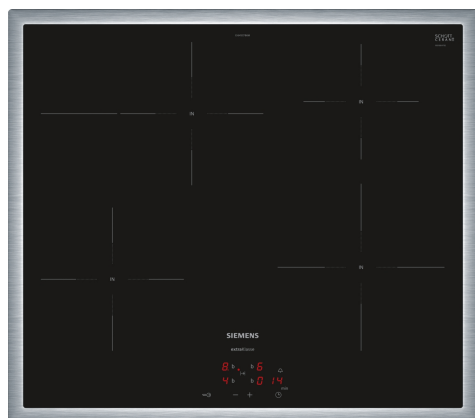


iQ300, Table de cuisson à induction, 60 cm, , avec cadre EI645CFB6M



Accessoires en option

HZ32WA00	Sonde à viande sans fil
HZ9ES100	Espresso maker 4 cups
HZ9SE040	BATTERIE CUISINE 4 PCS
HZ9SE060	6 pieces Set

La table de cuisson à induction – pour cuisiner de manière plus rapide, plus sûre, plus propre et plus efficace.

- ✓ Espace suffisant pour des grandes rôtissoires grâce à la zone extensible.
- ✓ Fonction powerBoost : jusqu'à 50 % de puissance en plus sur une zone à induction.
- ✓ L'induction, une technologie innovante qui diminue vos temps de cuisson, vous facilite le nettoyage et vous offre plus de sécurité.

Équipement

Données techniques

Nom commercial de la Gamme: Table de cuisson vitrocéramiqu

Type de construction: Encastrable

Source d'énergie: Electrique

Combien de foyers peuvent-ils être utilisés simultanément?: 4

Taille de la niche d'encastrement:55 x 560-560 x 490-500 mm

Largeur:583 mm

Dimensions du produit: 55x583x513 mm

Dimensions du produit emballé: 130x750x600 mm

Poids net: 12.2 kg

Poids brut:13.3 kg

Témoin de chaleur résiduelle: Indépendant

Emplacement du bandeau de commande: Devant

Types de commandes extérieures: combiné avec le four

Matériau de base de la surface: Vitrocéramique

Couleur de la surface: Noir, Acier inox

Couleur du cadre: Acier inox

Longueur du cordon électrique:86 cm

Code EAN: 4242003933824

Tension: 220-240 V

Fréquence:50; 60 Hz



iQ300, Table de cuisson à induction, 60 cm, , avec cadre EI645CFB6M

Équipement

- 60 cm: espace pour 4 casseroles ou poêles.

Flexibilité

- Zone de rôtissage:utilisez les rôtissoires sur la zone de cuisson extensible
- Zone de cuisson avant gauche : 180 mm, 1.8 kW (max. power3.1 kW)
- Zone de cuisson arrière gauche : 180 mm, 280 mm, 1.8 kW (max. power 3.1 kW)
- Zone de cuisson arrière droite : 145 mm , 1.4 kW (max. power 2.2 kW)
- Zone de cuisson avant droite : 210 mm, 2.2 kW (max. power 3.7 kW)

Confort/Sécurité

- polybox: contrôler la puissance avec les boutons du four et voir les niveaux de puissance sur l'écran de la table de cuisson.
- 17 niveaux de puissance: contrôlez la puissance avec les manettes du four
- Minuterie
- : Éteint la zone de cuisson à la fin du temps programmé (par ex. pour les œufs à la coque)
- Fonction countDown
- : Un signal sonore retentit à la fin de la durée programmée (par exemple pour la cuisson des pâtes).

Gain de temps & efficacité

- Fonction powerBooster pour toutes les zones de cuisson à induction
- : faire bouillir l'eau plus rapidement grâce à une énergie supérieure de 50 % à celle du niveau standard le plus élevé.

Design

- Design avec cadre

Sécurité

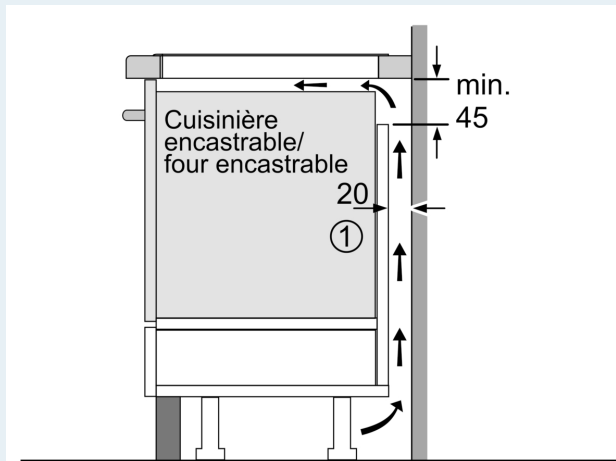
- Affichage de la chaleur résiduelle: indique quelles zones de cuisson sont encore chaudes ou tièdes
- Sécurité enfants: empêche l'activation involontaire de la table de cuisson
- Coupure de sécurité: pour des raisons de sécurité, la table de cuisson s'arrête de chauffer après un temps prédéfini sans interaction (personnalisable)

Installation

- Dimensions du produit (HxLxP mm) : 55 x 583 x 513
- Taille de niche requise pour l'installation (HxLxP mm) : 55 x 560 x (490 - 500)
- Épaisseur minimale du plan de travail :16 mm
- Puissance de raccordement: 7.4 kW
- Câble de raccordement : 0.86 m

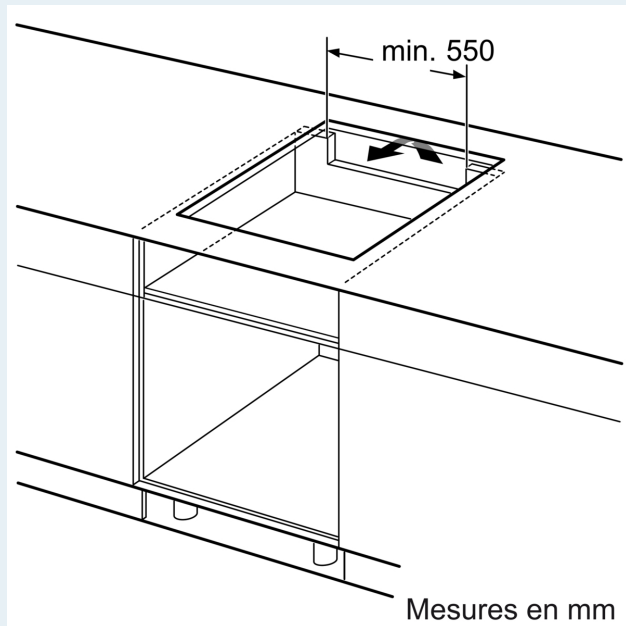
iQ300, Table de cuisson à induction, 60 cm, , avec cadre EI645CFB6M

Dessins sur mesure



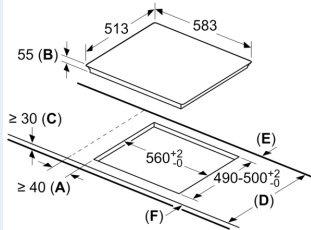
①
Prévoir une fente d'aération

Mesures en mm



Mesures en mm

Mesures en mm



A: Distance minimum entre la découpe de la plaque de cuisson et le mur.
B: Profondeur d'encastrement
C: L'espace entre la surface du plan de travail et le haut de la façade du four doit être de 30 mm. Voir les exigences d'espace pour le four.

Le plan de travail dans lequel la plaque de cuisson est installée doit supporter des charges d'approximativement 60 kg ; des sous-structures adaptées doivent être utilisées si nécessaire.

D	E	F
585-600	50	≥ 35
> 600	≥ 50	≥ 50