

# FAB10RBL6



|                         |   |
|-------------------------|---|
| Famille                 | Réfrigérateurs                                |
| Installation            | Pose libre                                    |
| Catégorie               | Une porte                                     |
| Largeur de référence    | Jusqu'à 60                                    |
| Hauteur de référence    | Jusqu'à 100                                   |
| Type de refroidissement | Statique                                      |
| Dégivrage               | Réfrigérateur automatique, congélateur manuel |
| Type de charnières      | Standard                                      |
| Position des charnières | Droite  |
| Code EAN                | 8017709342364                                 |



## Esthétique

|                      |                       |  |              |
|----------------------|-----------------------|--|--------------|
| Esthétique           | Années 50             | Couleur de la poignée                        | Chromé       |
| Couleur              | Noir                  | Couleur du logo                              | Chromé       |
| Finition             | Brillant              | Matériau des parois latérales                | Tôle d'acier |
| Design               | Bombé                 | Couleur des parois latérales                 | Noir         |
| Matériau de la porte | Plastique thermoformé | Logo   | Appliqué     |
| Poignée              | Externe               | Couleur des finitions des balconnets         | Gris métal   |
| Type de poignée      | Fixe                  | Couleur des finitions des clayettes en verre | Gris métal   |

## Caractéristiques réfrigérateur



|                               |          |  |       |
|-------------------------------|----------|--|-------|
| Nombre de clayettes réglables | 1        | Type de dessus bac à légumes           | Verre |
| Nombre de bacs à légumes      | 1        | Nombre de lampes                       | 1     |
| Type de clayettes réglables   | Verre    | Eclairage interne réfrigérateur        | Oui   |
| Type de bac à légumes         | Standard | Type d'éclairage interne réfrigérateur | LED   |
| Dessus bac à légumes          | Oui      |  |       |

## Contre-porte réfrigérateur

Nombre de balconnets réglables 2

Nombre de balconnets porte-bouteilles 1


## Caractéristiques congélateur

Compartiment interne congélation Oui

## Autres caractéristiques techniques

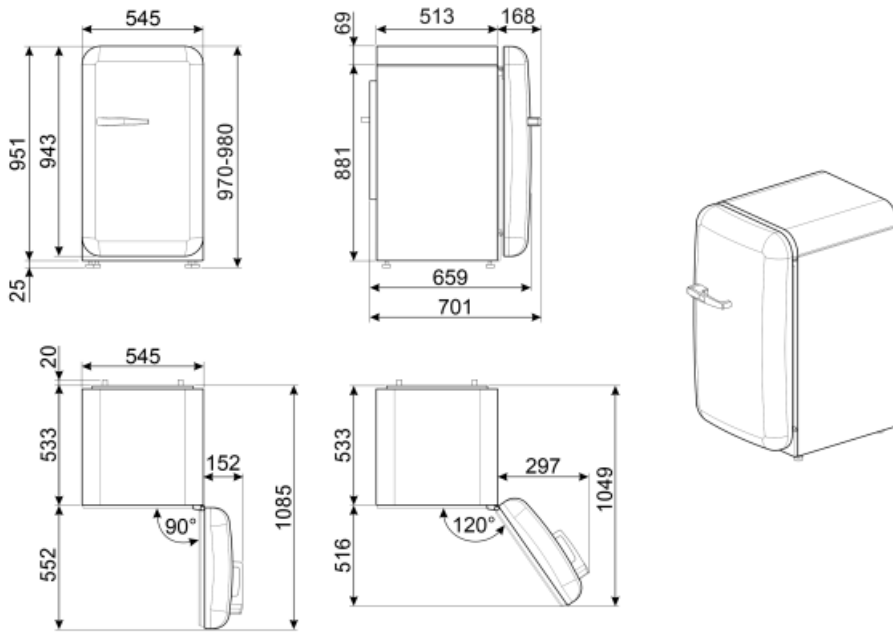
|  |                  |
|--|------------------|
| Type de contrôle de la température       | Electromécanique |
| Nombre de compresseurs                   | 1                |
| Type de gaz réfrigérant                  | R600a            |
| Type compresseur                         | Standard         |
| Quantité de réfrigérant (gr)             | 25 g             |
| Agent d'expansion pour mousses isolantes | Cyclopentane     |

## Performance / Etiquette énergétique - Reg. 2019

|  |           |  |                 |
|--|-----------|--|-----------------|
|  Consommation d'énergie annuelle | 115 kWh/a | Niveau sonore                          | 35 dB(A) re 1pW |
| Classe énergétique   | D         | Autonomie en cas de coupure de courant | 6 h             |
| Classe d'émissions acoustiques dans l'air  | B         | 4 étoiles - Capacité de congélation    | 2.6 Kg/24h      |
| Volume net total   | 122 l     | Classe climatique                      | N, ST, T        |
| Somme des volumes du (des) compartiment(s) congélation   | 17 l      | EEl                                    | 79 %            |
| Somme des volumes du (des) compartiment(s) Extra Fresh et du (des) compartiment(s) frais                           | 105 l     |  |                 |

## Raccordement électrique

|                    |              |                                  |           |
|--------------------|--------------|----------------------------------|-----------|
| Type de prise      | (F;E) Schuko | Tension                          | 220-240 V |
| Puissance nominale | 50 W         | Fréquence                        | 50 Hz     |
| Intensité          | 0,42 A       | Longueur du câble d'alimentation | 180 cm    |



## Symbols glossary (TT)



4 étoiles



Dégivrage automatique : Le réfrigérateur se dégivre automatiquement. L'eau issue de ce dégivrage ne doit pas être récupérée car le réfrigérateur est équipé d'un système d'évaporation.



Eclairage intérieur LED : L'éclairage intérieur LED assure à la fois des économies d'énergie et un éclairage d'ambiance.



Classe énergétique D

