

FAB10ROR6



Famille	Réfrigérateurs
Installation	Pose libre
Catégorie	Une porte
Largeur de référence	Jusqu'à 60
Hauteur de référence	Jusqu'à 100
Type de refroidissement	Statique
Dégivrage	Réfrigérateur automatique, congélateur manuel
Type de charnières	Standard
Position des charnières	Droite
Code EAN	8017709342432



Esthétique

Esthétique	Années 50	Couleur de la poignée	Chromé
Couleur	Orange	Couleur du logo	Chromé
Finition	Brillant	Matériau des parois latérales	Tôle d'acier
Design	Bombé	Couleur des parois latérales	Orange
Matériau de la porte	Plastique thermoformé	Logo	Appliqué
Poignée	Externe	Couleur des finitions des balconnets	Gris métal
Type de poignée	Fixe	Couleur des finitions des clayettes en verre	Gris métal

Caractéristiques réfrigérateur



Nombre de clayettes réglables	1	Type de dessus bac à légumes	Verre
Nombre de bacs à légumes	1	Nombre de lampes	1
Type de clayettes réglables	Verre	Eclairage interne réfrigérateur	Oui
Type de bac à légumes	Standard	Type d'éclairage interne réfrigérateur	LED
Dessus bac à légumes	Oui		

Contre-porte réfrigérateur

Nombre de balconnets réglables 2

Nombre de balconnets porte-bouteilles 1


Caractéristiques congélateur

Compartiment interne congélation Oui

Autres caractéristiques techniques

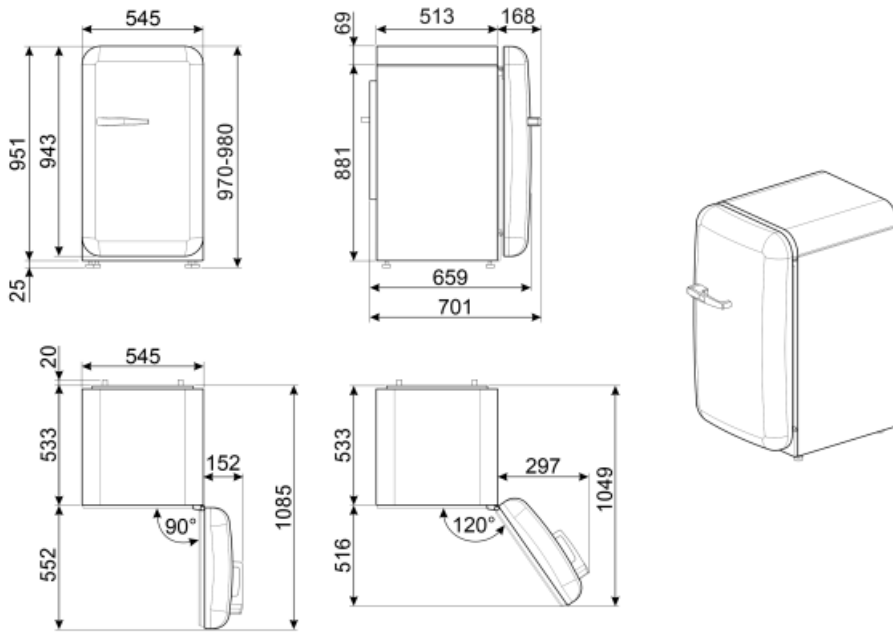
Type de contrôle de la température	Electromécanique
Nombre de compresseurs	1
Type de gaz réfrigérant	R600a
Type compresseur	Standard
Quantité de réfrigérant (gr)	25 g
Agent d'expansion pour mousses isolantes	Cyclopentane

Performance / Etiquette énergétique - Reg. 2019

 Consommation d'énergie annuelle	115 kWh/a	Niveau sonore	35 dB(A) re 1pW
Classe énergétique	D	Autonomie en cas de coupure de courant	6 h
Classe d'émissions acoustiques dans l'air	B	4 étoiles - Capacité de congélation	2.6 Kg/24h
Volume net total	122 l	Classe climatique	N, ST, T
Somme des volumes du (des) compartiment(s) congélation	17 l	EEl	79 %
Somme des volumes du (des) compartiment(s) Extra Fresh et du (des) compartiment(s) frais	105 l		

Raccordement électrique

Type de prise	(F;E) Schuko	Tension	220-240 V
Puissance nominale	50 W	Fréquence	50 Hz
Intensité	0,42 A	Longueur du câble d'alimentation	180 cm



Symbols glossary (TT)



4 étoiles



Dégivrage automatique : Le réfrigérateur se dégivre automatiquement. L'eau issue de ce dégivrage ne doit pas être récupérée car le réfrigérateur est équipé d'un système d'évaporation.



Eclairage intérieur LED : L'éclairage intérieur LED assure à la fois des économies d'énergie et un éclairage d'ambiance.



Classe énergétique D