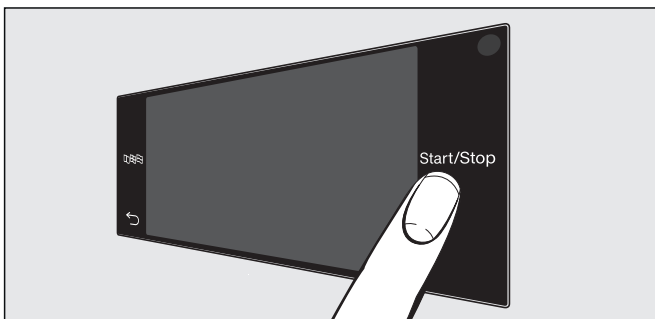
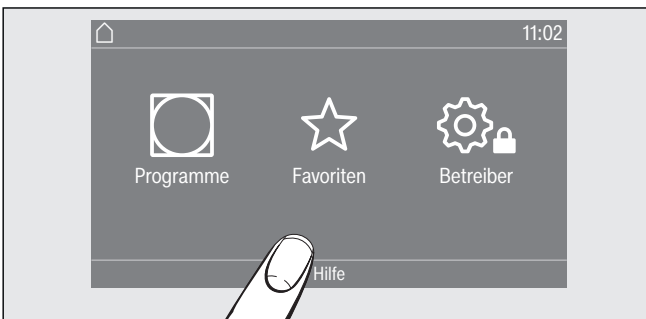


### Touchdisplay mit Sensortasten



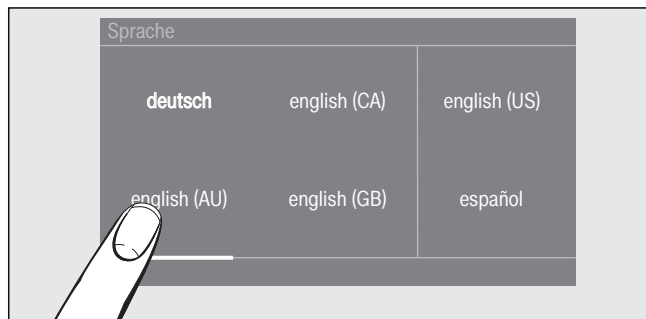
- Einschalten: Taste ① drücken. Die Sensortasten , , *Start/Stop* sowie die Sensortasten im Display reagieren auf Berührung mit den Fingerspitzen.

### Hilfe zur Bedienung



- Eine Hilfe zur Bedienung kann im Display angezeigt werden.
- *Sensortaste Hilfe* berühren.
- Von rechts nach links über das Display streichen.

### 1 Sprache auswählen



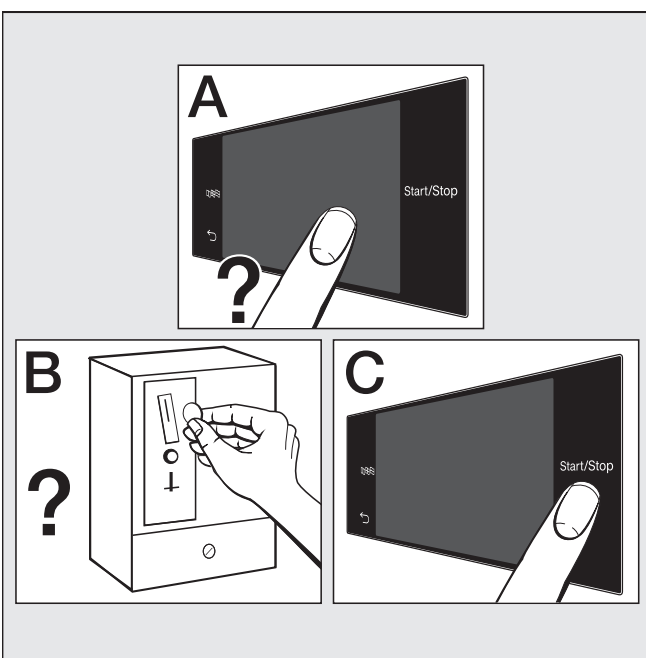
- Sensortaste berühren.
- Nach rechts oder links über das Display streichen, bis die gewünschte Sprache erscheint.
- Sprache auswählen.

### 2 Wäsche sortieren und einfüllen



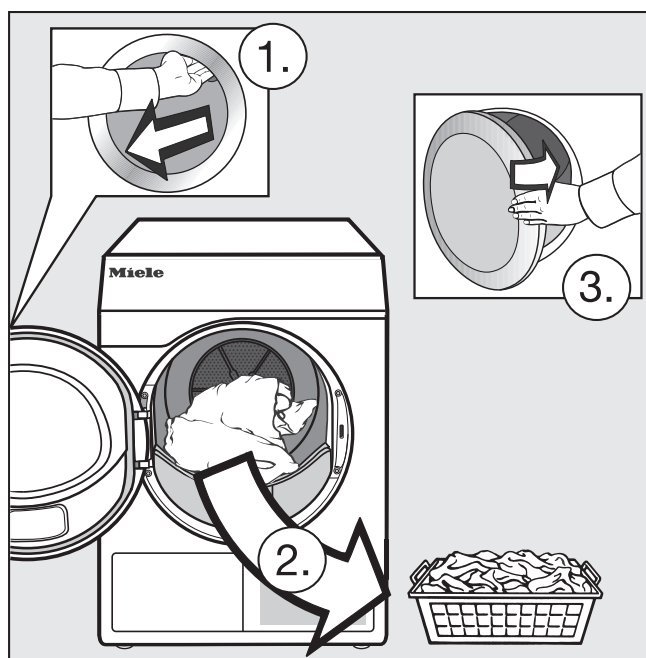
- Pflegesymbole:  
 = nicht trocknen,  
 = normale/niedrige Temperatur (beides zusammen möglich).
- Wäsche einfüllen.

### 3 Programm wählen und starten



- Programm wählen (A). Dann wählen: *Trockenstufe* oder *Dauer*, eventuell *Extra*.
- Bezahlvorgang beachten (B).
- Sensortaste *Start/Stop* berühren (C).

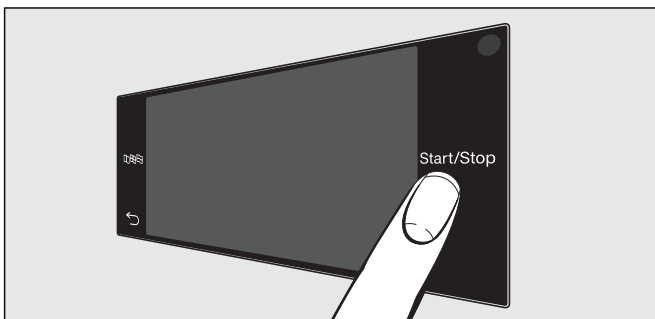
### 4 Wäsche entnehmen



- Ende* wird im Display angezeigt.
- Tür öffnen.
  - Wäsche entnehmen.

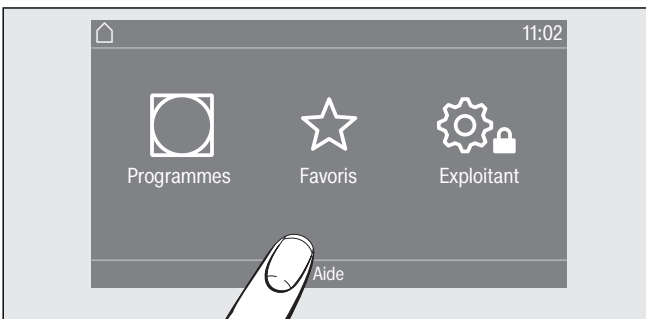
Programm	max.	Textilien
<b>Baumwolle Eco</b> <b>Baumwolle PRO</b>	8 kg	Normal nasse Baumwollwäsche, wie unter <i>Koch-/Buntwäsche</i> beschrieben.
<b>Koch-/Buntwäsche</b>	8 kg	Jacken, Berufskleidung, Kittel, Schürzen, Säuglingswäsche, T-Shirts, Unterwäsche, Decken, Frottier-/Leinentücher, Frottier-Handtücher, Frottier-Badetücher, Frottier-Bademäntel, Biber-/Frottierbettwäsche, kochfeste Tischwäsche
<b>Pflegeleicht</b>	4 kg	Berufskleidung, Kittel, Pullover, Kleider, Hosen, Tischwäsche, Strümpfe
<b>Express</b>	4 kg	Unempfindliche Textilien, wie für das Programm <i>Koch-/Buntwäsche</i> .
<b>Feinwäsche</b>	4 kg	feine Pullover, Kleider, Hosen, Kittel, Tischdecken, Oberhemden, Blusen, Textilien mit Applikationen, Dessous
<b>Oberhemden</b>	2 kg	Hemden, Hemdblusen
<b>Jeans</b>	3,5 kg	Hosen, Jacken, Röcke, Hemden
<b>Wolle</b>	2 kg	Pullover, Strickjacken, Strümpfe
<b>Seide</b>	1 kg	Blusen, Hemden
<b>Frottierwäsche</b>	8 kg	Vollständiger Frottierposten: Handtücher, Badetücher/-schals/-mäntel, Waschlappen, Bettwäsche.
<b>Schonglätten</b>	1 kg	Baumwoll- oder Leinengewebe
<b>Automatic plus</b>	5 kg	Beladungsmix für die Programme <i>Koch-/Buntwäsche</i> und <i>Pflegeleicht</i> .
<b>Microfaser</b>	7 kg	Mopps, Putztücher
<b>Zeitprogramm warm</b>	8 kg	Jacken, Kissen, Schlafsäcke, voluminöse Textilien, mehrlagige Textilien, geringere Mengen Textilien
<b>Zeitprogramm kalt</b>	8 kg	Alles, was gelüftet werden soll.
<b>Korbprogramm Korb sensitiv</b>	-	Die Programme nur mit Trocknerkorb nutzen. Gebrauchsanweisung für den Trocknerkorb beachten.
<b>Programmpakete</b>		
<b>Sport, Heimtextilien, Hygiene, WetCare, Flachwäsche, Sonderprogramme</b>	Diverse Programme sind wählbar.	
<b>Extras</b>		
<b>Schonen plus</b> <b>Knitterschutz</b>	Reduzierte Mechanik beim Trocknen (weniger Trommeldrehungen). Knitterreduzierung, wenn Textilien nach Programmende nicht sofort entnommen werden.	

**Écran tactile avec touches sensibles**



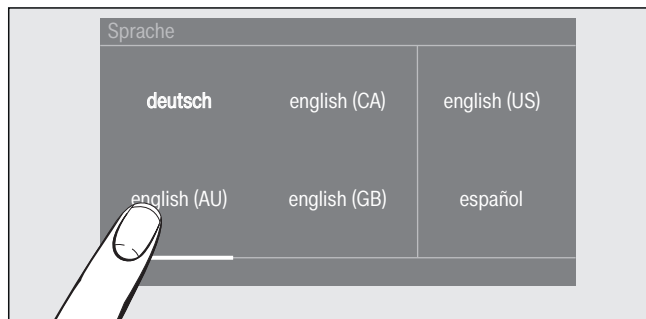
- Mise en marche : appuyer sur la touche ①.
- Les touches sensibles *Start/Stop*, ainsi que les touches sensibles de l'écran réagissent au contact des doigts.

**Aide relative à la commande**



- Une aide relative à la commande peut être affichée à l'écran.
- Effleurer la touche sensible *Aide*.
  - Faites un geste de balayage de droite à gauche sur l'écran.

**① Sélectionner la langue**



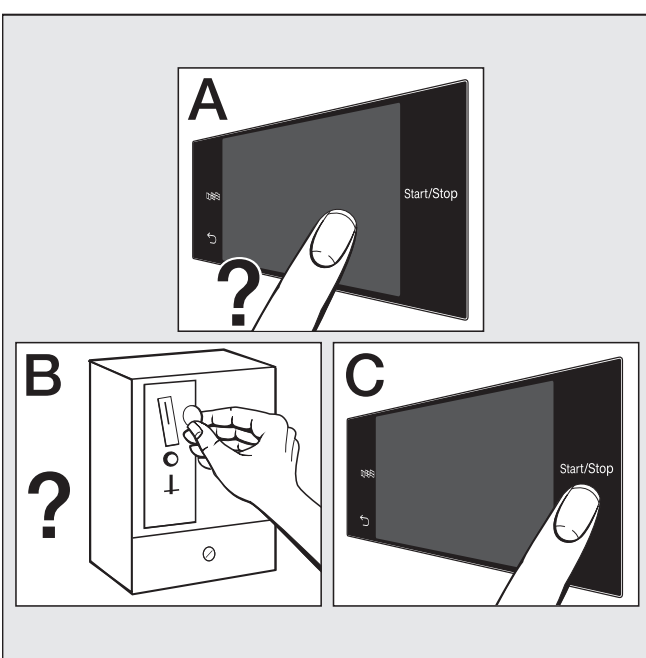
- Effleurer la touche sensible .
- Faites défiler l'écran vers la droite ou la gauche, jusqu'à ce que la langue souhaitée apparaisse.
- Sélectionner la langue.

**② Trier et charger le linge**



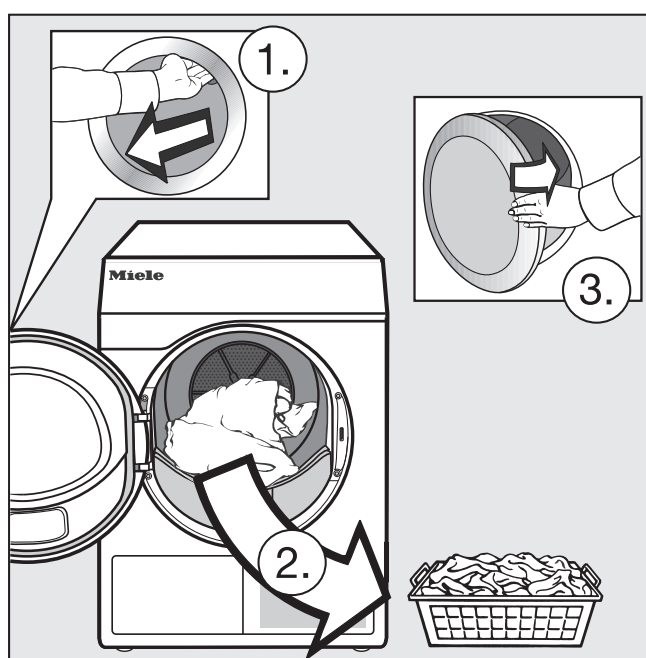
- Symbole d'entretien :
- ☒ = ne pas sécher,
  - ☉/☉ = Température normale/basse (les deux sont possibles ensemble).
- Charger le linge.

**③ Sélectionner le programme et le lancer**



- Sélectionner le programme (A). Puis sélectionner : *Palier de séchage* ou *Durée*, ou le cas échéant *Option*.
- Insérer de l'argent (B).
- Effleurer la touche sensible *Start/Stop* (C).

**④ Décharger le linge**

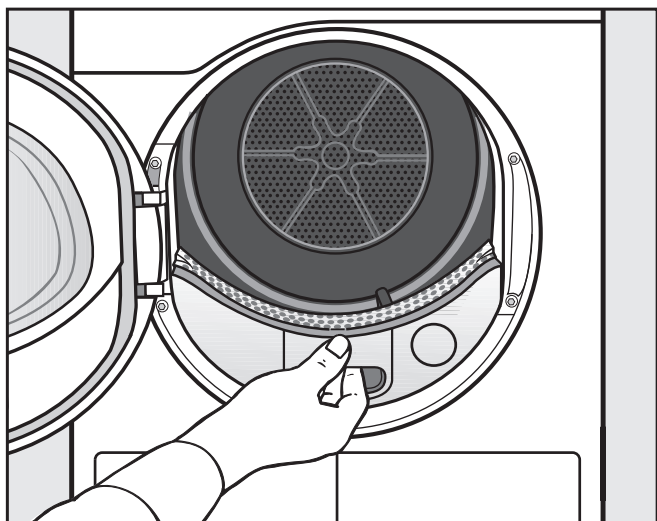


- Fin* s'affiche à l'écran.
- Ouvrir la porte.
  - Décharger le linge.

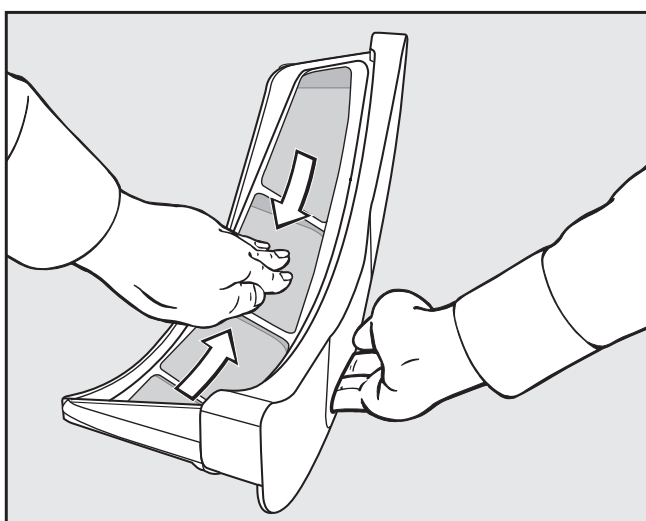
Programme	max.	Textiles
<b>Coton Eco</b> , <b>Coton PRO</b>	8 kg	Coton normalement humide, tel que décrit au chapitre <i>Blanc/Couleurs</i> .
<b>Blanc/Couleurs</b>	8 kg	Vestes, vêtements de travail, blouse, tabliers, layette, t-shirts, sous-vêtements, couvertures, draps et draps en éponge, serviettes en éponge, draps de bain en éponge, peignoir en éponge, linge de lit en flanelle et en éponge, linge de table lavable à haute température
<b>Synthétique</b>	4 kg	Vêtements de travail, blouses, pulls, robes, pantalons, linge de table, chaussettes
<b>Express</b>	4 kg	Textiles non délicats pour le Programme <i>Blanc/Couleurs</i> .
<b>Fin</b>	4 kg	Pulls fins, robes, pantalons, blouses, nappes, chemises, chemisiers, textiles avec applications, dessous.
<b>Chemises</b>	2 kg	Chemises et corsages
<b>Jeans</b>	3,5 kg	Pantalons, vestes, jupes, chemises
<b>Laine</b>	2 kg	Pulls, gilets, chaussettes
<b>Soie</b>	1 kg	Chemises, chemisiers
<b>Linge éponge</b>	8 kg	Pour les charges en éponge uniquement : serviettes, draps de bain/peignoirs, gants de toilettes, linge de lit.
<b>Défroissage doux</b>	1 kg	Coton ou lin
<b>Automatic plus</b>	5 kg	Mélanges de textiles qui conviennent aux programmes <i>Blanc/Couleurs</i> et <i>Synthétique</i> .
<b>Microfibres</b>	7 kg	Balais à franges, chiffons
<b>Minuterie chaud</b>	8 kg	Vestes, oreillers, sacs de couchage, pièces volumineuses, textiles multicouches, petites quantités de linge.
<b>Minuterie froid</b>	8 kg	Tout, ce qui doit être aéré.
<b>Programme panier, Panier délicat</b>	-	N'utiliser ces programmes qu'avec un panier de séchage. Respecter le mode d'emploi du panier de séchage.
<b>Paquets de programmes</b>		
<b>Sport, Linge de maison, Hygiène, WetCare, Linge plat, Programmes spéciaux</b>	Divers programmes spéciaux peuvent être sélectionnés.	
<b>Options</b>		
<b>Rythme délicat</b>	Mécanique réduite pour le séchage (moins de rotations de tambour).	
<b>Rotation infofroissable</b>	Réduit le froissage si le linge n'est sorti immédiatement après la fin du programme.	

**Tipp: Staubsauger bereithalten**

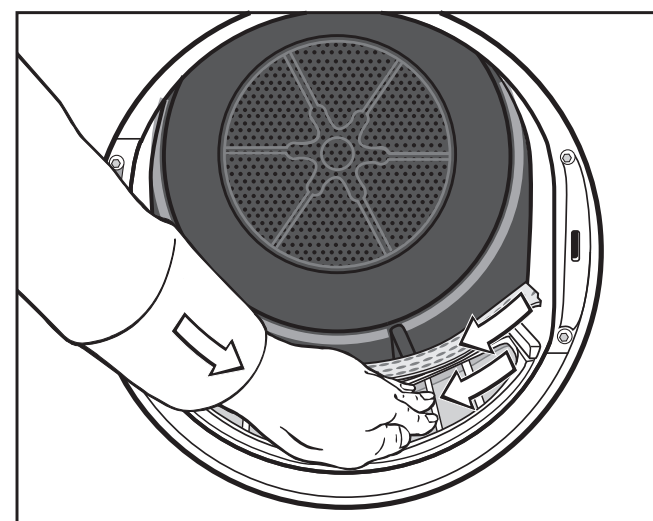
**Reinigen: nach dem Trocken – und bei Displaymeldung Luftwege reinigen (mit OK bestätigen).**



- Flusenfilter herausziehen.

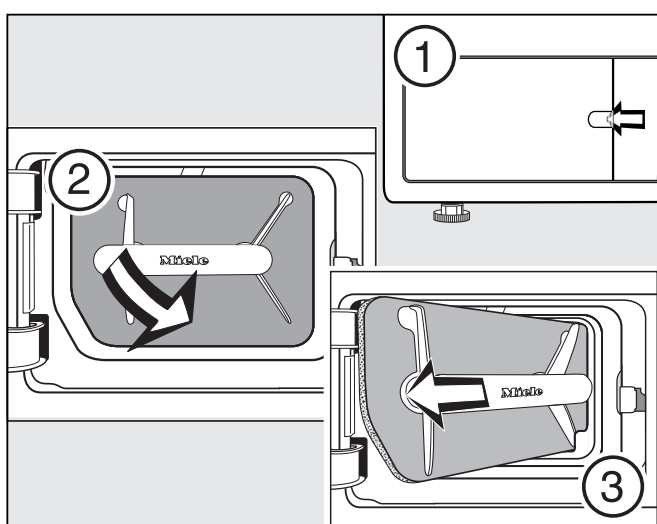


- Flusen abstreifen oder absaugen.
- Bei starker Verschmutzung: siehe Gebrauchsanweisung.

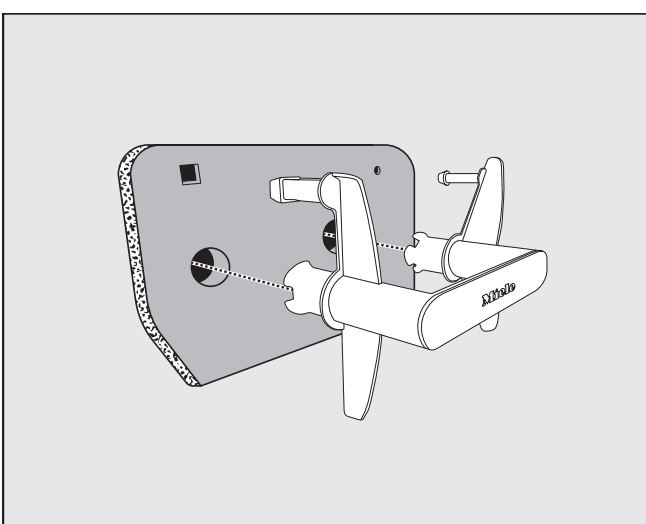


- Flusen abstreifen oder absaugen.
- Bei starker Verschmutzung: siehe Gebrauchsanweisung.

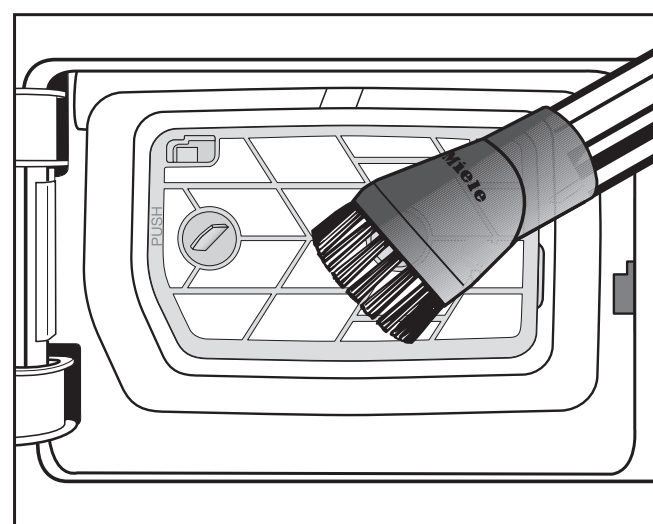
**Reinigen: 1 x am Tag bei Dauerbetrieb – und bei Displaymeldung Luftwege reinigen (mit OK bestätigen).**



- Klappe öffnen ①.
- Flusenfilter am Griff schräg nach rechts vorne ziehen ②.
- Flusenfilter schräg herausziehen ③.
- Flusenfilter regelmässig auf Verschleiss Spuren prüfen.

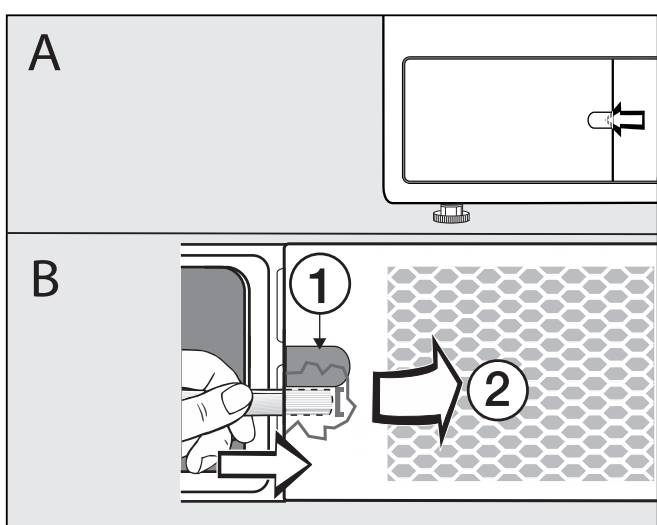


- Griff aus dem Filter ziehen.
- Filter ausspülen, behutsam ausdrücken und trocknen lassen.
- Griff aufstecken.

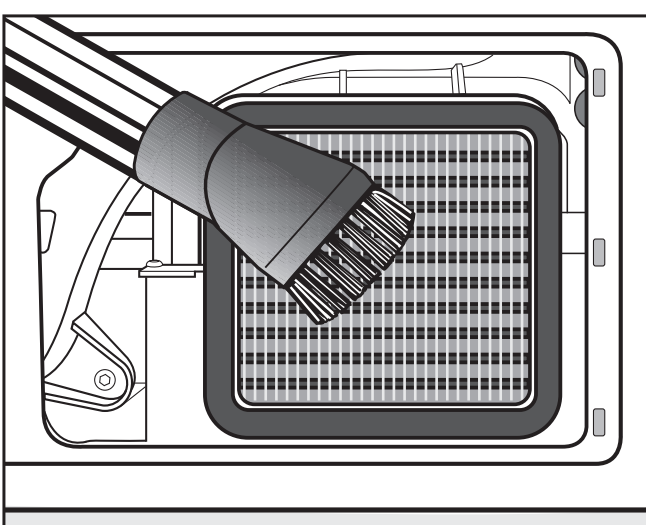


- Flusen vorsichtig absaugen.
- Bei starker Verschmutzung: siehe Gebrauchsanweisung.
- Filter einsetzen: siehe Bild links, Reihenfolge ③-②-①.

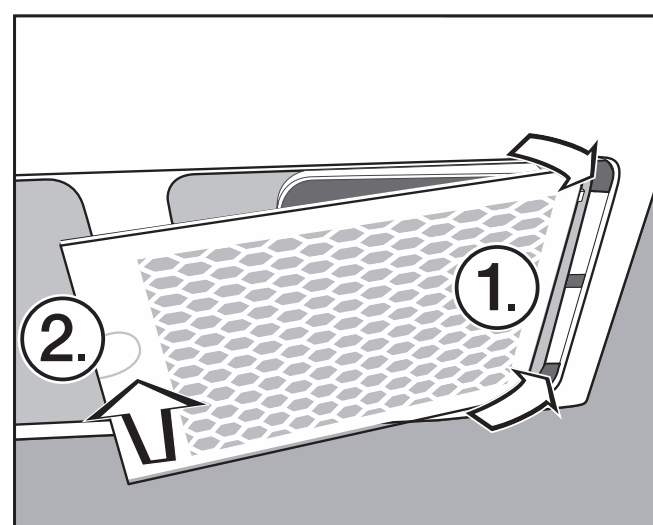
**Reinigen: Nur bei Displaymeldung Gitter unten rechts öffnen, Wärmetauscher reinigen (mit OK bestätigen)**



- (A) Klappe öffnen.
- (B) z. B. einen Löffelstiel unter den Rand stecken ① und leicht hebeln.
- Gitter aufklappen ② und abnehmen.

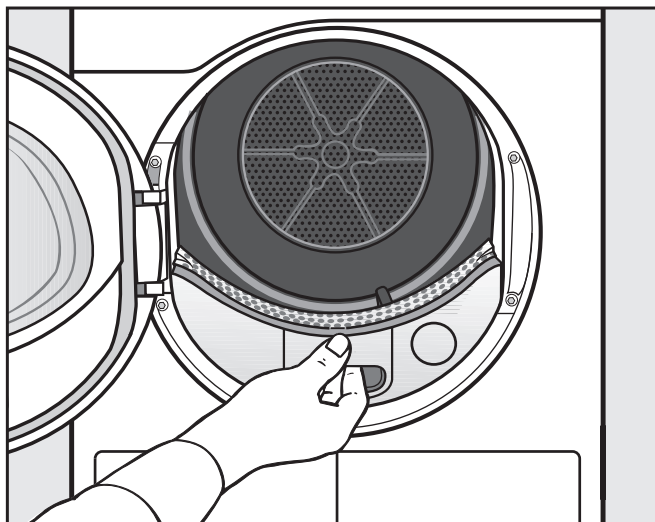


- ⚠ Verletzungsgefahr: Kühlrippen nicht mit den Händen berühren. Sie können sich schneiden.
- Flusen/Staub vorsichtig absaugen.

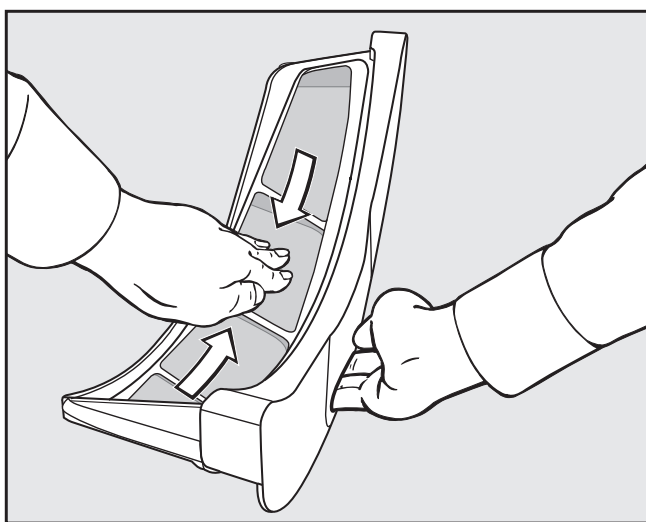


- Gitter rechts einsetzen ①.
- Gitter links fest andrücken ②.

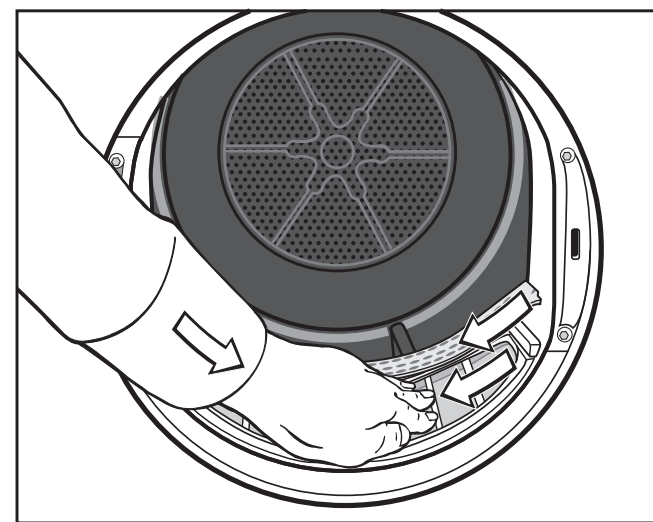
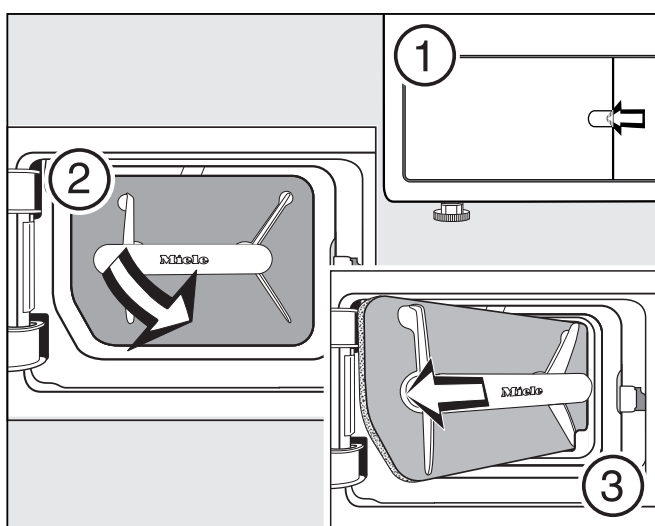


**Conseil : prévoir un aspirateur**
**Nettoyage : après le séchage – et lorsque le message Nettoyer filtres s'affiche à l'écran (confirmer avec OK).**


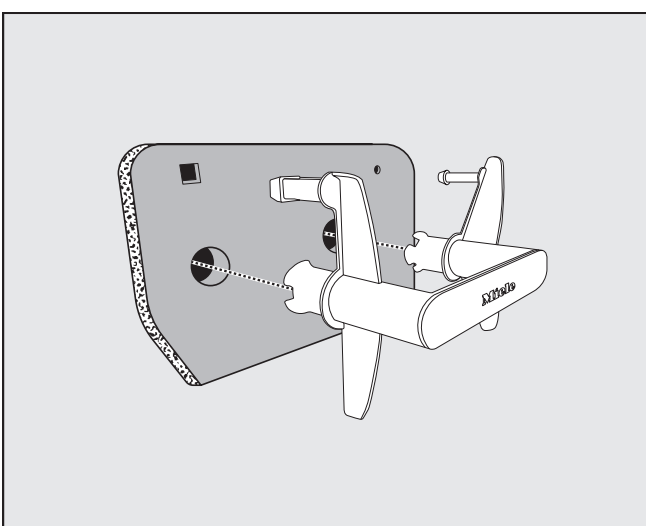
- Retirer le filtre à peluches.



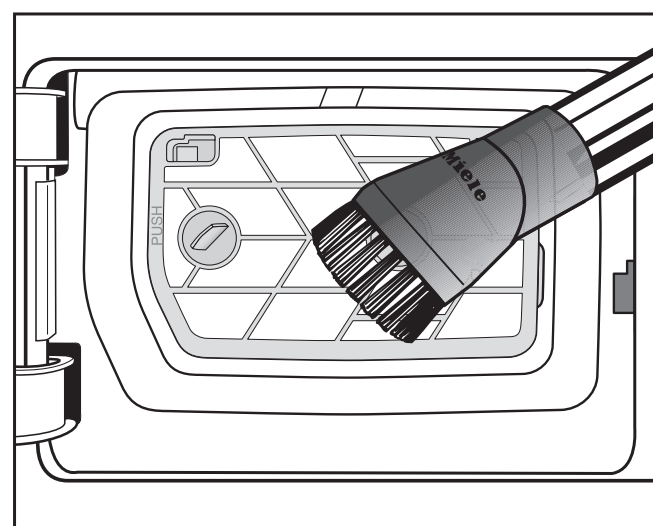
- Racler et aspirer les peluches.
- En cas de fort encrassement : voir le mode d'emploi.


**Nettoyage : 1 fois par jour en mode continu – et lorsque le message Nettoyer filtres s'affiche à l'écran (confirmer avec OK).**


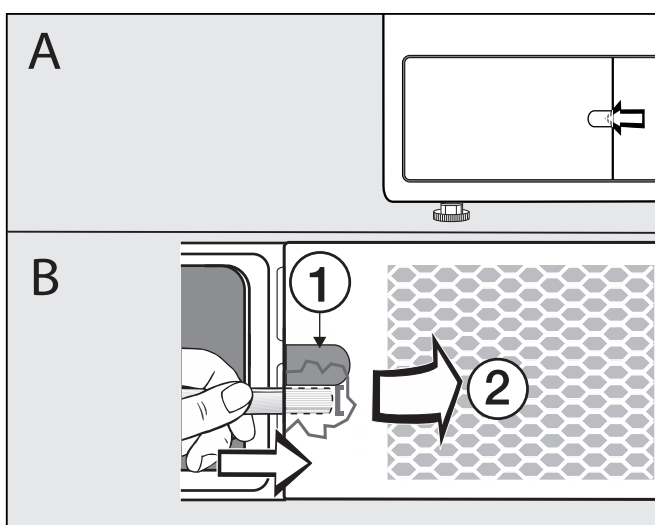
- Ouvrir le clapet ①.
- Sortir le filtre à peluches en le tirant par la poignée et en l'inclinant vers la droite ②.
- Retirer le filtre à peluches ③.
- Contrôler régulièrement le filtre à peluches pour vérifier s'il présente des traces d'usure.



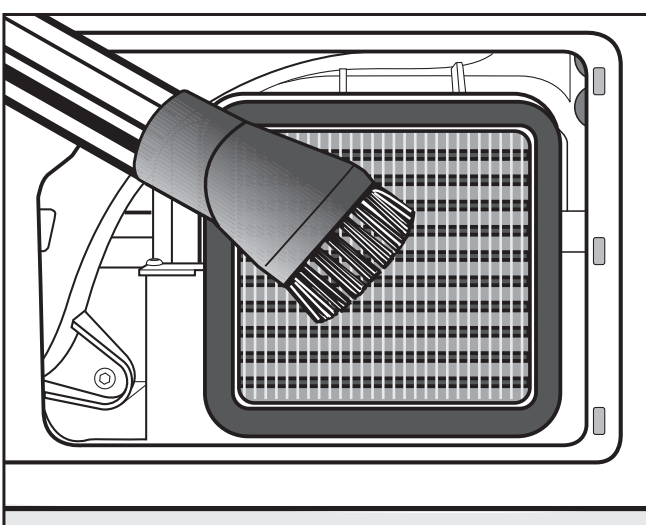
- Tirer sur la poignée pour la sortir du filtre.
- Rincer le filtre, l'essorer avec précaution et le laisser sécher.
- Enficher la poignée.



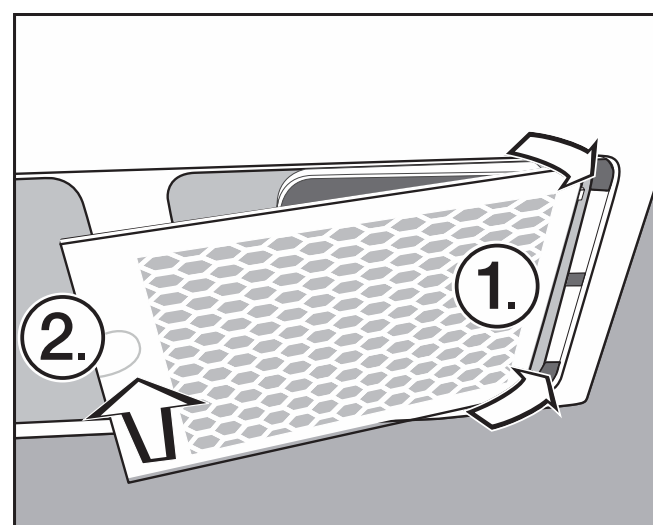
- Aspirer prudemment les peluches.
- En cas de fort encrassement : voir le mode d'emploi.
- Mettre le filtre en place : voir la figure de droite, ordre ③-②-①.

**Nettoyage : uniquement lorsque le message Ouvrir les grilles en cas à droite, nettoyer l'échangeur de chaleur s'affiche à l'écran (confirmer avec OK).**


- (A) Ouvrir le clapet.
- (B) par ex. en passant le manche d'une cuillère sous le bord ① et en le soulevant légèrement.
- Ouvrir les grilles ② et les retirer.



- ⚠ Risque de blessure : ne jamais toucher les ailettes de refroidissement avec les mains. Risque de coupure.
- Aspirer prudemment les peluches/la poussière.



- Insérer la grille droite ①.
- Appuyer fermement sur la grille gauche ②.